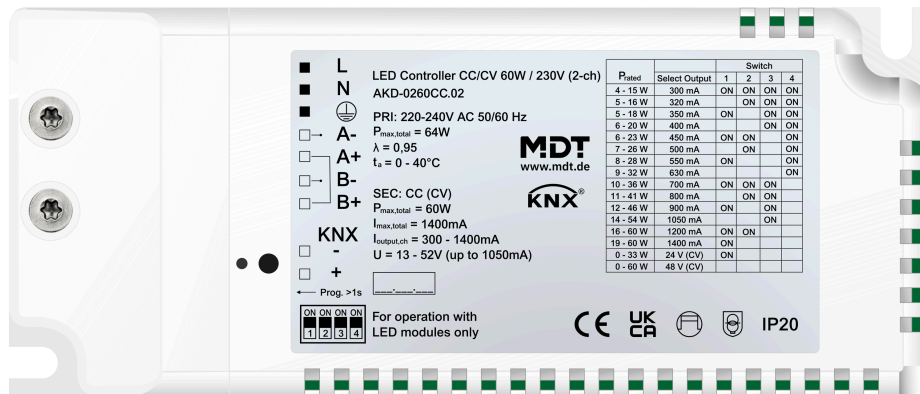


AKD-0260CC.02

KNX LED Controller CC/CV 60 W / 230 V 2-Kanal



Produktbeschreibung:

Der MDT LED Controller CC/CV 60 W ist ein kompakter LED Controller mit integriertem Netzteil für Konstantstrom (CC) und Konstantspannung (CV). Zwei Kanäle zum Anschluss von LED-Spots mit einer Gesamtleistung von 60 W. Die Betriebsarten „2x Weiß“ oder „1x Tunable White“ sind möglich. Umfangreiche KNX Applikation mit dynamischer Tageslichtsteuerung (HCL), uhrzeitabhängigem Dimmen und Überstrom-/Temperaturüberwachung.

Produktfunktionen:

- Optimierte Hybrid-Dimmung für eine bessere Lichtqualität
- Dimmbereich von 0,2 % ... 100 %, Mindeststrom 1,4 mA
- Perfektes Dimmverhalten über den gesamten Dimmbereich
- Maximale Ausgangsleistung: 60 W über beide Kanäle
- Ausgangsstrom max. 1.400 mA
- Konstantstrom wählbar über DIP-Schalter
- Konstantspannungsbetrieb mit 24 V oder 48 V
- Tunable White Farbtemperatursteuerung
- Wählbare Dimmkurve, individuelle Sequenzen
- Betriebsarten: 2x Weiß oder 1x Tunable White
- Automatische Farbtemperatursteuerung Dim2Warm
- Dynamische Tageslichtsteuerung HCL (Human Centric Lighting)
- Automatisches uhrzeitabhängiges Dimmen
- Überstrom- und Temperaturüberwachung
- Integriertes Netzteil in kompakter Bauform
- Sekundäre Anschlussleitung bis zu 6 m
- Abmessungen (H x B x T): 54 x 129 x 25 mm

Technische Daten:

Gerät	Gerätetyp	AKD LED Controller
	Artikelnummer	AKD-0260CC.02
	EAN / GTIN	4251916130770
	Abmessungen (H x B x T)	54 x 129 x 25 mm
	Gewicht, Brutto (inkl. Verpackung)	0.148 kg
	Schutzart	IP20
	Montageart und Befestigung	AP Montage
	Einbaulage	beliebig
	Gewicht, Netto	0.124 kg
	Nenndaten	Versorgungsspannung U
Leistungsaufnahme		66 W (typ. @ 43 V / 1,4 A)
Ausgänge	Anzahl Ausgänge	2
	Dimmverfahren	Hybrid dimming (PWM 1250 Hz @ 0,2 ... 10 %)
	Dimmbereich	0,2 ... 100 %, Mindeststrom 1,4 mA
	Konstantstrombereich	14 Einstellungen, 300 ... 1400 mA (DIP-Schalter) *1
	Konstantspannung	24 V / 48 V (DIP-Schalter)
	Ausgangsspannung	13 ... 52 V DC *2
	Maximaler Versorgungsstrom	1400 mA
	Ausgangsleistung Kanal A+B	60 W
KNX	Nennspannung KNX	30 V DC SELV
	Spannungsbereich KNX	21 ... 31 V DC SELV
	Leistungsaufnahme KNX-Bus, typisch	< 0,1 W
	KNX Medium	TP-256 mit Long Frame Unterstützung
	KNX Applikationsprogramm	ab ETS 5 (aktuellste Version)
Umgebungsbedingungen	Umgebungstemperatur im Betrieb	0 ... 40 °C
	Lagerung	-40 ... +85 °C
	Luftfeuchte	< 95 %
	Betauung zulässig	Nein

Technische Daten:

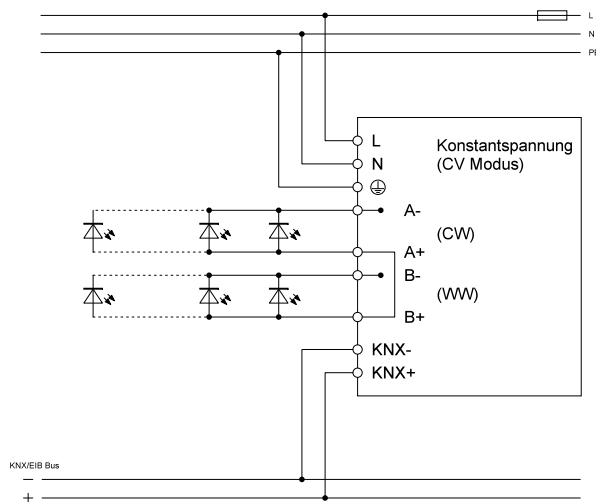
Anschlüsse	Anschlussart	Federkraftklemme, 1,5 mm ²
	Anschlussart KNX	KNX Steckklemme
	Zulässige Leitungslänge LED-Ausgang	Maximal 6 m zweiadriges Kabel je Kanal ^{*3}
	Abisolierlänge	8,5 ... 9,5 mm
	Leitungsdurchmesser KNX	0,6 ... 0,8 mm, Massivleiter

*1 Der Gesamtstrom von Kanal A+B ist auf 1400 mA begrenzt. Bei einer Überschreitung des maximal zulässigen Gesamtstroms erfolgt eine automatische Balancierung der Ausgänge auf Grundlage der eingestellten Helligkeiten von Kanal A und B.

*2 Die verwendeten LEDs müssen über den gesamten Spannungsbereich kompatibel sein.

*3 Die Verwendung von Einzeladern ist nicht gestattet!

Anschlussbeispiel: Konstantspannung (CV)



Anschlussbeispiel: Konstantstrom (CC)

