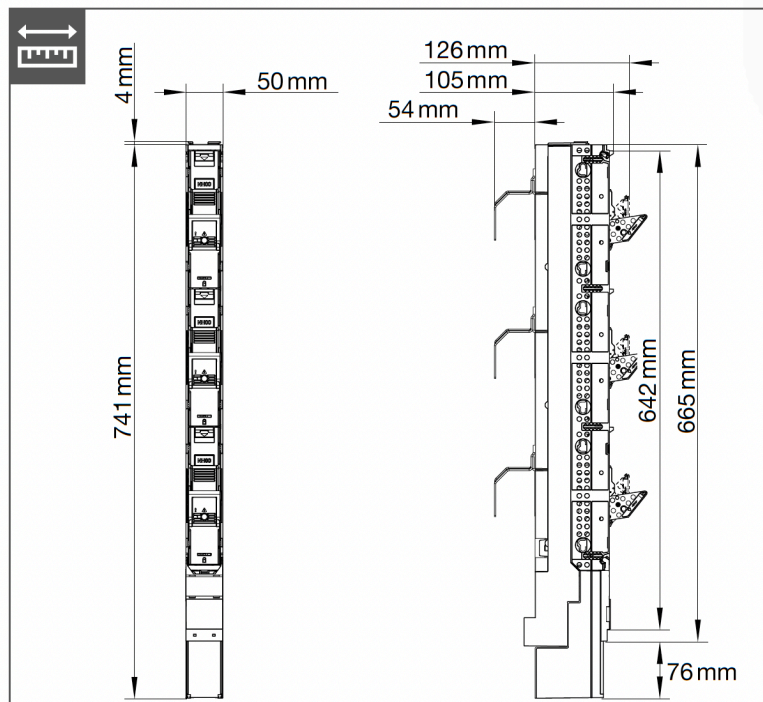
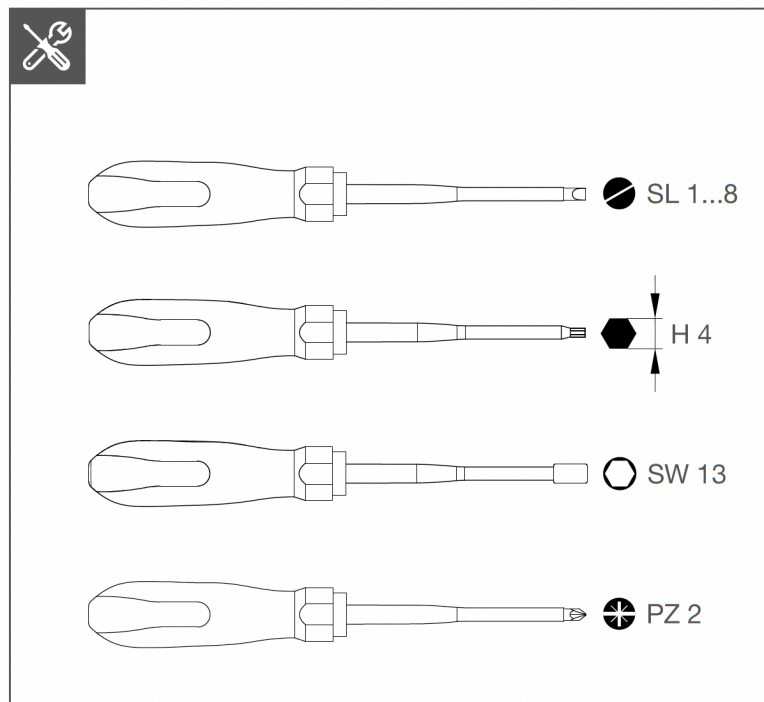
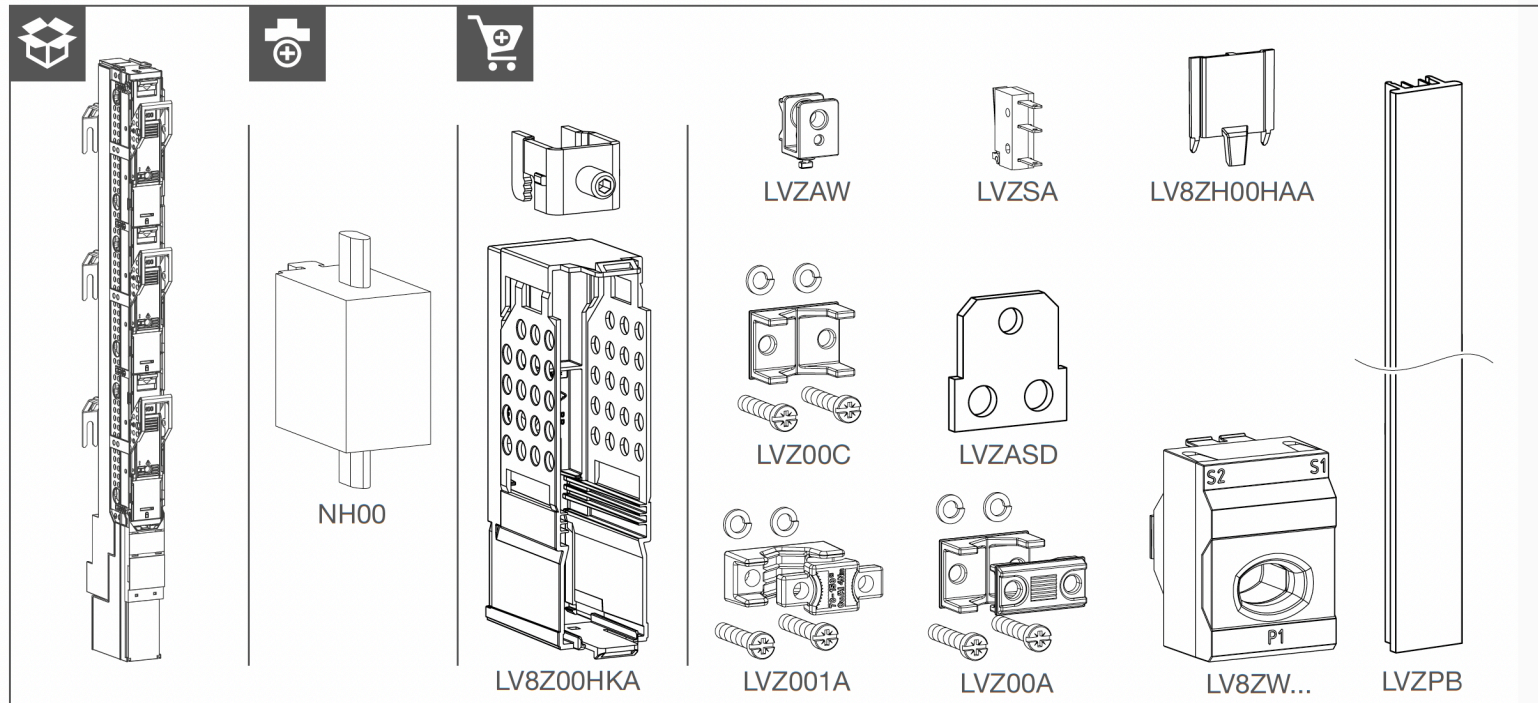


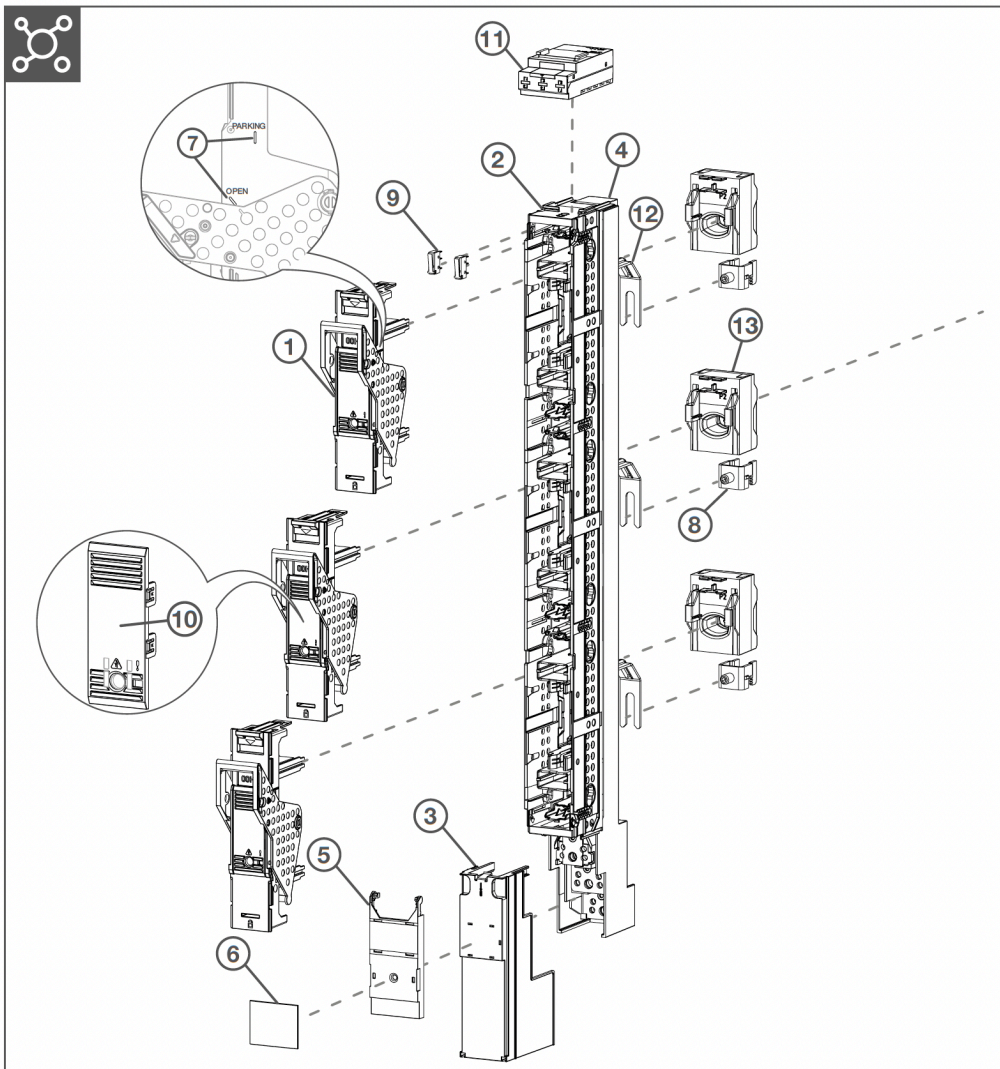


- (DE) Installationsanleitung
NH Sicherungs-Lastschaltleiste 00/185 mm, 1-polig
- (EN) Installation instructions
NH Fuse switch disconnecter vertical design 00/185 mm, 1 pole
- (FR) Notice d'instructions
Sectionneur à fusible NH 00/185 mm, 1-pôle
- (NL) Installatiehandleiding
NH-patroonlastscheider 00/185 mm, 1-polig
- (PL) Instrukcja instalacji
Rozłącznik bezpiecznikowy listwowy NH 00/185 mm, 1 polowy

fv+

Fuse switch vertical



**Qualified electricians!**

The installation and configuration of electronic devices may only be carried out by a qualified electrician in accordance with the relevant installation standards, guidelines, regulations, safety and accident prevention regulations of the country.

Danger due to electric shock. Before working on the device, disconnect the power supply and lock the device in the off position. Consider all circuits that could supply the device with dangerous voltages.

Risk of death or serious injury. Wear suitable personal protective equipment (PPE) when installing or maintaining the appliance while it is energised.

Maintenance work must be carried out by a qualified electrician in accordance with national regulations.

Failure to comply with these installation instructions may result in damage to the device or may cause injuries to people.

These instructions are an integral component of the product and must be retained by the end user.

Intended use

- NH fuse-switch disconnecter with vertical design according to IEC/EN 60947-3, for NH fuse links in sizes 00
- For vertical mounting on busbar systems with 185 mm centre-to-centre spacing
- Installation position can be rotated by 180°
- Use silver-plated fuse links or solid links only
- For indoor use only or possibly in suitable outdoor enclosures

**More information**

For all related references, see

<https://hgr.io/r/LV8SG00HSTEW>

**DE Sicherheitshinweise****Qualifizierte Elektrofachkräfte!**

Installation und Wartung elektrischer Geräte dürfen nur durch eine Elektrofachkraft gemäß den einschlägigen Installationsnormen, Richtlinien, Bestimmungen, Sicherheits- und Unfallverhütungsvorschriften des Landes erfolgen.

Gefahr durch elektrischen Schlag. Vor Arbeiten am Gerät freischalten und Schaltgeräte in der Trennstellung verriegeln. Dabei alle Schaltgeräte berücksichtigen, die gefährliche Spannungen an das Gerät liefern.

Gefahr von Tod oder schweren Verletzungen. Geeignete persönliche Schutzausrüstung (PSA) tragen, wenn die Installation oder Wartung des Gerätes unter Spannung durchzuführen ist.

Wartungsarbeiten sind durch eine qualifizierte Elektrofachkraft gemäß den nationalen Vorschriften durchzuführen.

Bei Nichtbeachten der Installationshinweise können Schäden am Gerät, an der Anlage oder an Personen entstehen.

Diese Anleitung ist Bestandteil des Produktes und muss beim Kunden verbleiben.

Bestimmungsgemäßer Gebrauch

- NH-Sicherungs-Lastschaltleiste in vertikaler Ausführung nach IEC/EN 60947-3, für Sicherungseinsätze der Größe 00
- zur vertikalen Montage auf Sammelschienen-systemen mit 185 mm Mittenabstand
- Einbaulage um 180° drehbar
- ausschließlich versilberte Sicherungseinsätze oder Trennmesser verwenden
- nur zur Verwendung in Innenräumen oder in geeigneten Außengehäusen

**Mehr Informationen**

stellvertretend für alle zugehörigen Referenzen siehe <https://hgr.io/r/LV8SG00HSTEW>

**Geräteaufbau (Abb. 01)**

- 1 Sicherungsschaltdeckel 1-polig
- 2 Sicherungsschaltkäfig
- 3 Anschlussraumabdeckung
- 4 Trägerteil für Sicherungsschalter
- 5 Halter für Typenschild
- 6 Drehbares Typenschild
- 7 Anzeige der Griffposition
- 8 Sammelschienenklemme
- 9 Stellungsanzeige Schaltdeckel
- 10 Schiebefenster
- 11 Sicherungsüberwachung
- 12 Erhöhte Einspeisewinkel
- 13 Stromwandler

**Électriciens qualifiés !**

L'installation et la configuration des appareils électroniques ne peuvent être effectués que par un électricien qualifié, conformément aux normes d'installation, aux directives, aux réglementations, aux règles de sécurité et aux prescriptions en matière de prévention d'accidents en vigueur dans le pays.

Risque de choc électrique. Avant d'intervenir sur l'appareil, coupez l'alimentation électrique et verrouillez l'appareil en position déconnectée. Tenir compte de tous les circuits susceptibles d'alimenter l'appareil avec une tension dangereuse.

Risque de blessures graves ou mortelles. Portez un équipement de protection individuelle (EPI) approprié lors de l'installation ou de la maintenance d'un appareil sous tension.

Les travaux de maintenance doivent être effectués par un électricien qualifié, conformément aux réglementations en vigueur dans le pays.

Le non-respect de ces consignes d'installation peut engendrer des dommages sur l'appareil ou des risques de blessures corporelles.

Ce mode d'emploi fait partie intégrante du produit et doit être conservé par l'utilisateur final.

Utilisation prévue

- Sectionneur à fusible NH en version verticale selon CEI/EN 60947-3, pour les fusibles NH de taille 00
- Pour une fixation verticale sur des systèmes de jeux de barres avec un espacement de 185 mm centre à centre
- La position d'installation peut être tournée de 180°
- Utiliser uniquement des cartouches fusibles argentées ou des fusibles à couteaux
- Utilisation en intérieur uniquement ou éventuellement dans des enveloppes extérieures adaptées

**Plus d'information**

Pour plus d'informations sur les références, voir <https://hgr.io/r/LV8SG00HSTEW>

**Gekwalificeerd elektricien!**

De montage, installatie en configuratie van elektronische apparaten mag uitsluitend worden uitgevoerd door een elektricien in overeenstemming met de betreffende installatienormen, richtlijnen, regelgeving, en regels voor de veiligheid en ongevalpreventieregelgeving van het land.

Gevaar als gevolg van elektrische schok. Voordat u aan het apparaat gaat werken, moet u de voeding uitschakelen en het apparaat vergrendelen in de uitgeschakelde positie. Houd rekening met alle circuits die het apparaat van gevaarlijke spanningen kunnen voorzien.

Risico op dodelijk of ernstig lichamelijk letsel. Draag geschikte persoonlijke beschermingsmiddelen (PBM) wanneer u het apparaat installeert of onderhoudt terwijl het onder spanning staat. Onderhoudswerkzaamheden moeten worden uitgevoerd door een gekwalificeerde elektricien in overeenstemming met de nationale voorschriften.

Het niet naleven van de instructies voor installatie kan leiden tot schade aan het apparaat, brand of andere gevaren.

Deze instructies vormen een integraal onderdeel van het product en moeten door de eindgebruiker worden bewaard.

Beoogd gebruik

- NH-patroonlastscheiderstrook in verticale uitvoering volgens IEC/EN 60947-3, voor NH-mespatronen grootte 00
- Voor verticale montage op railsystemen met een hartafstand van 185 mm
- Installatiepositie kan 180° worden gedraaid
- Gebruik alleen verzilverde mespatronen of massieve doorverbindingsmessen
- Alleen voor gebruik binnenshuis of eventueel in geschikte buitenopstellingskasten

**Meer informatie**

Voor meer informatie over alle gerelateerde artikelen, zie <https://hgr.io/r/LV8SG00HSTEW>

**Composition de l'appareil (Fig. 01)**

- 1 Couvercle du sectionneur à fusible 1 pôle
- 2 Cage du sectionneur à fusible
- 3 Cache-borne
- 4 Base du sectionneur à fusible
- 5 Support pour plaque signalétique
- 6 Plaque signalétique rotative
- 7 Indicateur de position de la poignée
- 8 Bornes de jeu de barres
- 9 Microrupteur pour indicateur de position
- 10 Fenêtre coulissante
- 11 Contrôle des fusibles
- 12 Angles d'alimentation surélevés
- 13 Transformateur de courant

Lay-out van het apparaat (Fig. 01)

- 1 Schakelaardekseel 1-polig
- 2 Schakelaar kooiklem
- 3 Afdekkap
- 4 Bodemdeel
- 5 Houder voor codering
- 6 Kantelbare codering
- 7 Contactpositie-indicator
- 8 Railcontacthaken
- 9 Microschakelaar
- 10 Schuifvenster
- 11 Zekeringbewaking
- 12 Verhoogde aansluiting
- 13 Stroomtransformatoren

**Wykwalifikowani elektrycy!**

Instalacja i konfiguracja urządzeń elektrycznych może być przeprowadzana wyłącznie przez wykwalifikowanego elektryka zgodnie z odpowiednimi normami, wytycznymi i przepisami dotyczącymi instalacji oraz przepisami dotyczącymi bezpieczeństwa i zapobiegania wypadkom obowiązującymi w danym kraju.

Niebezpieczeństwo porażenia prądem elektrycznym. Przed przystąpieniem do prac przy urządzeniu należy odłączyć zasilanie i zablokować urządzenie w pozycji odłączonej. Należy zwrócić uwagę na wszystkie obwody, które mogą zasilać urządzenie niebezpiecznym napięciem.

Ryzyko śmierci lub poważnych obrażeń. Podczas instalacji lub konserwacji urządzenia pod napięciem należy stosować wymagane środki ochrony osobistej oraz dedykowane narzędzia. Prace konserwacyjne muszą być przeprowadzane przez wykwalifikowanego elektryka zgodnie z przepisami krajowymi.

Nieprzestrzeganie tych instrukcji instalacji może spowodować uszkodzenie urządzenia lub obrażenia ciała.

Niniejsze instrukcje stanowią integralną część składową produktu i muszą zostać zachowane przez użytkownika końcowego.

Przeznaczenie

- Rozłącznik bezpiecznikowy NH o konstrukcji pionowej zgodny z normą IEC/EN 60947-3, do wkładek bezpiecznikowych NH o rozmiarze 00
- Do montażu pionowego na systemach szynoprzewodów o rozstawie 185 mm od środka do środka
- Pozycja montażowa może być obrócona o 180°
- Stosuj wyłącznie srebrzone wkładki bezpiecznikowe oraz zwieracze nożowe
- Tylko do użytku wewnętrznego lub ewentualnie w odpowiednich obudowach do zastosowań zewnętrznych

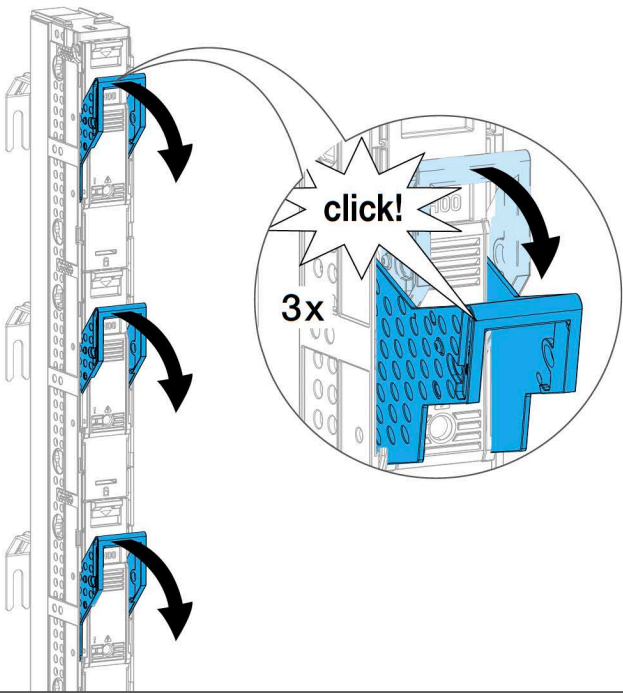
**Więcej informacji**

Aby uzyskać więcej informacji o wszystkich powiązanych referencjach, zobacz <https://hgr.io/r/LV8SG00HSTEW>

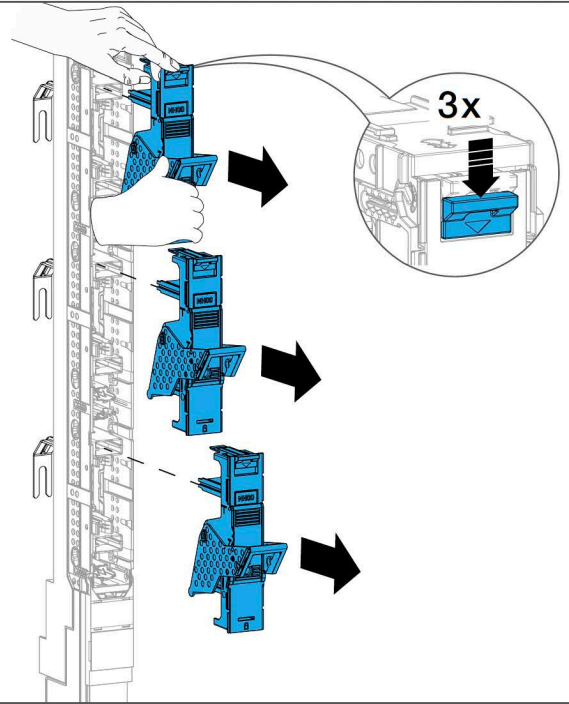
**Układ urządzenia (Rys. 01)**

- 1 Pokrywa rozłącznika bezpiecznikowego 1-polowy
- 2 Obudowa rozłącznika bezpiecznikowego
- 3 Osłona zacisków
- 4 Podstawa rozłącznika bezpiecznikowego
- 5 Uchwyt na tabliczkę znamionową
- 6 Obrotowa tabliczka znamionowa
- 7 Wskaźnik położenia dźwigni
- 8 Zaciski hakowe
- 9 Mikroprzełącznik
- 10 Okienko przesuwne
- 11 Kontrola wkładki
- 12 Podniesione zaciski do szyn fazowych
- 13 Przekładniki prądowe

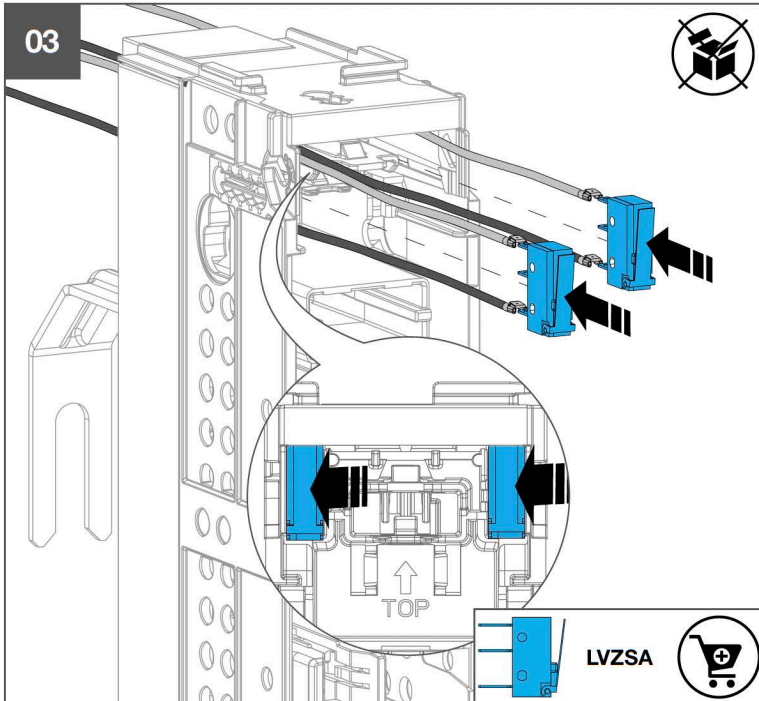
01



02



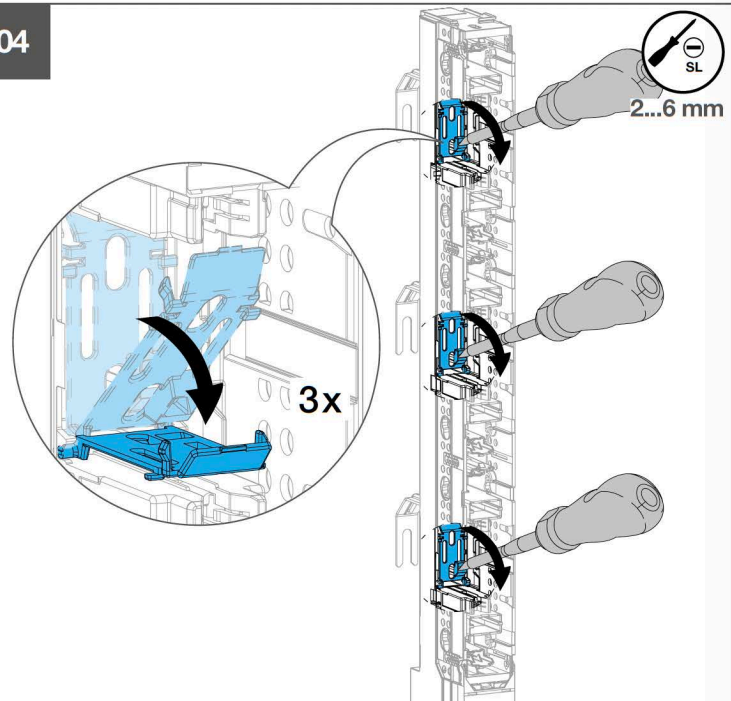
03



04

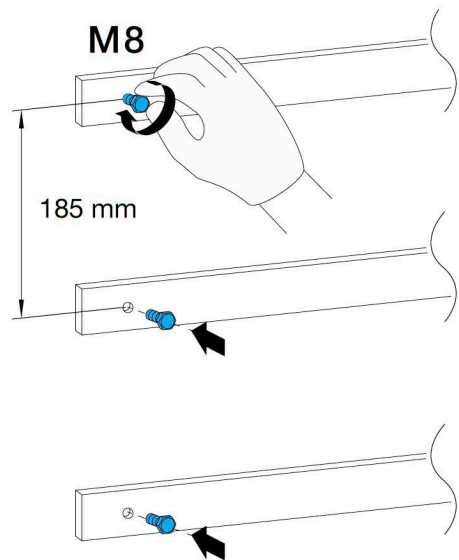


2...6 mm

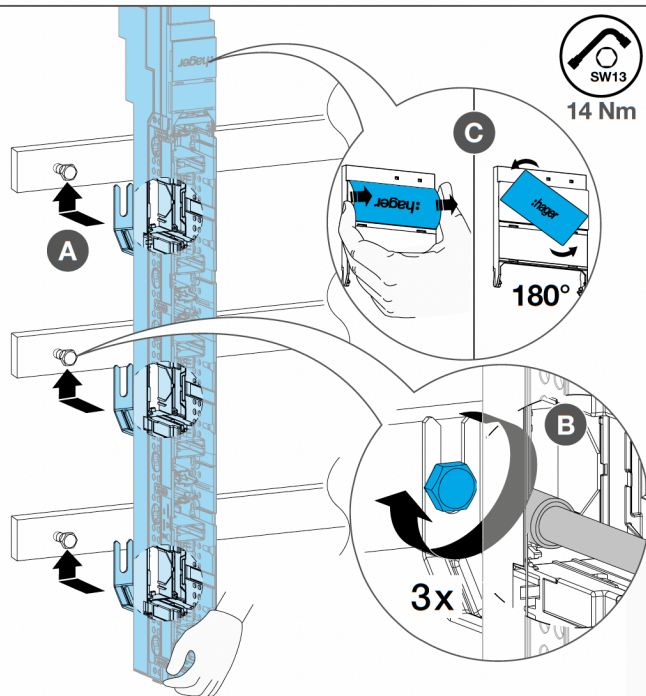
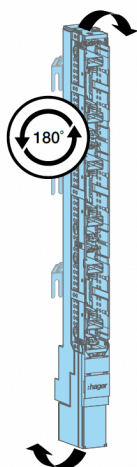
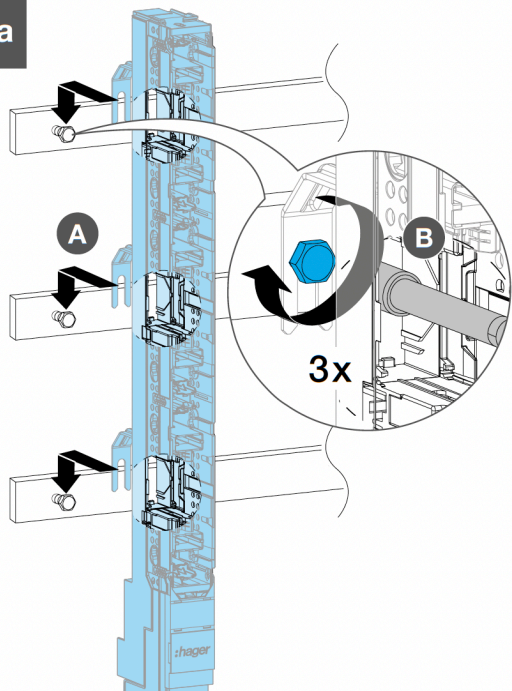


05

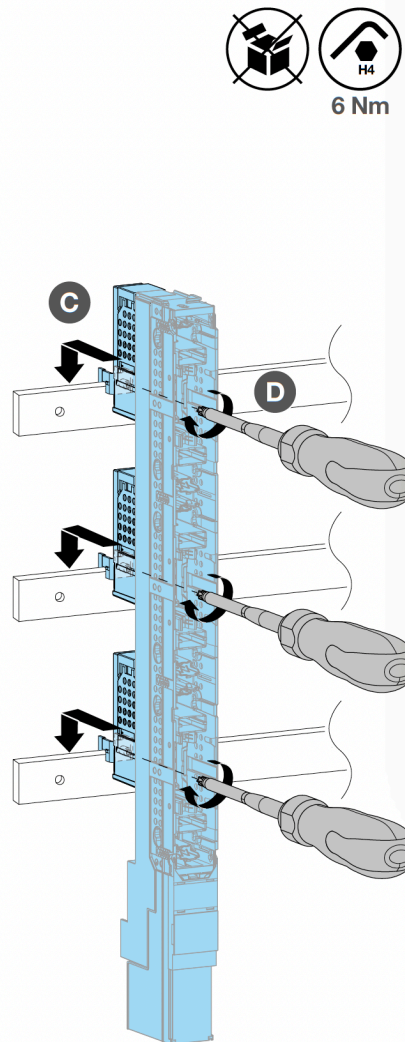
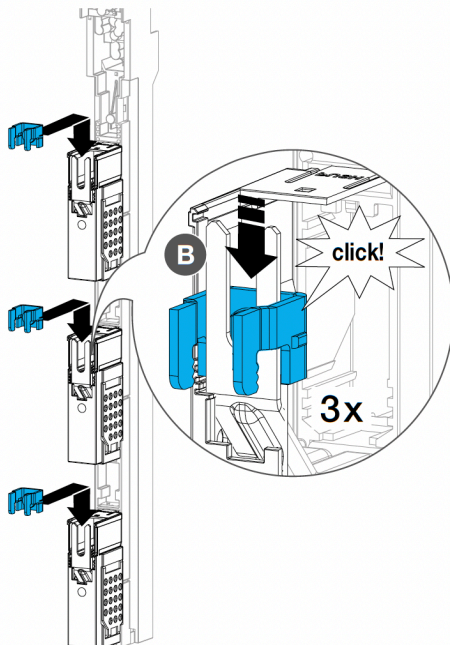
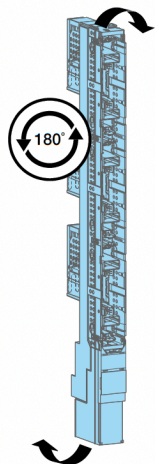
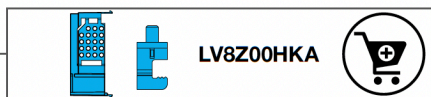
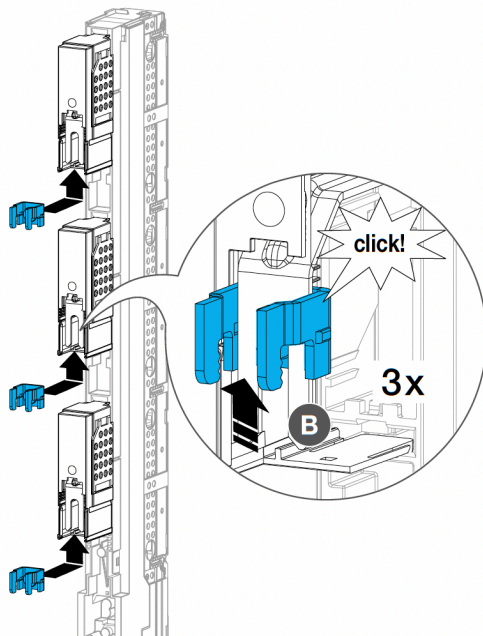
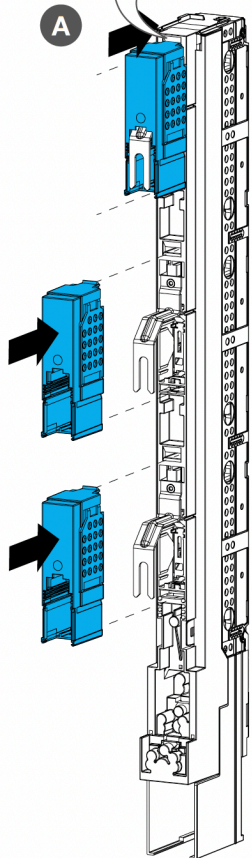
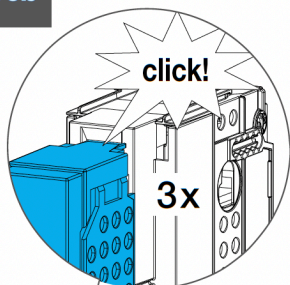
M8



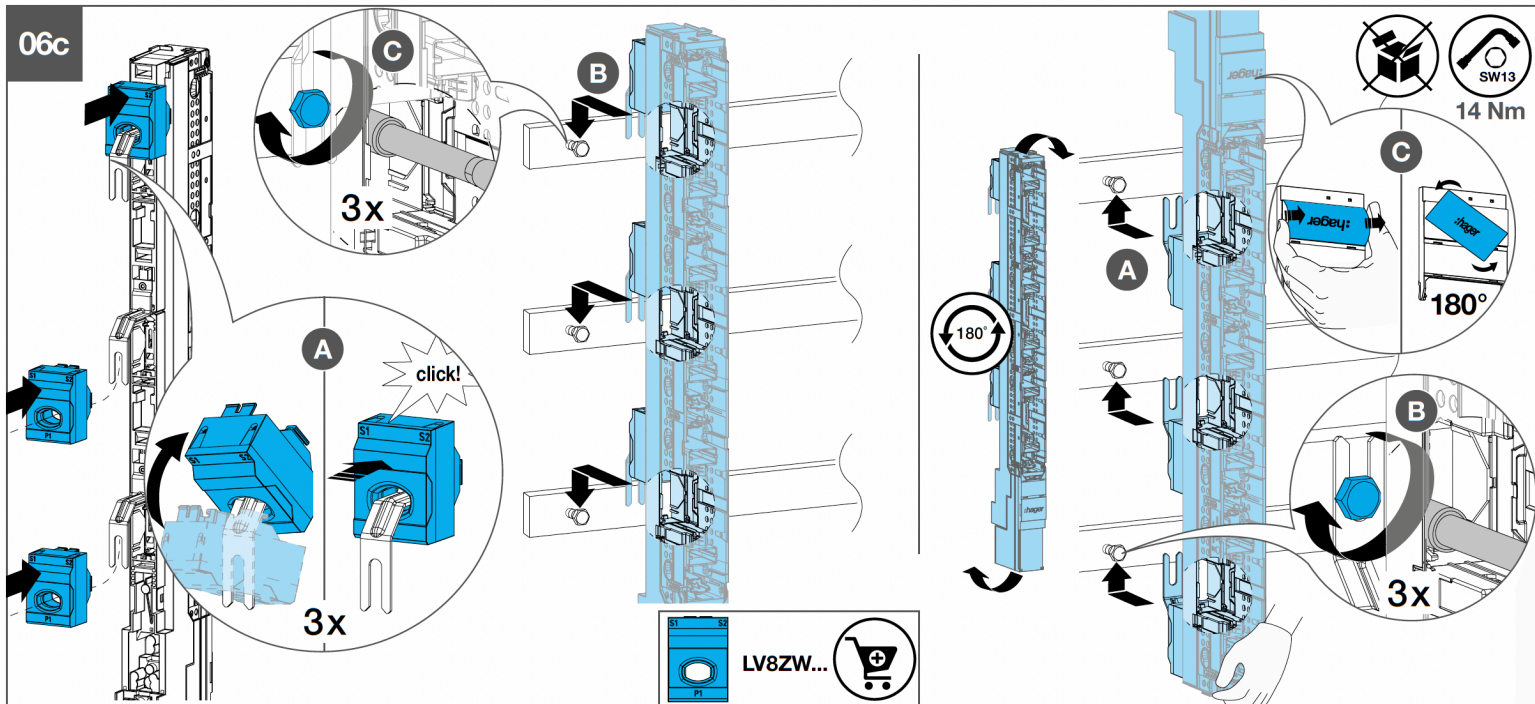
06a



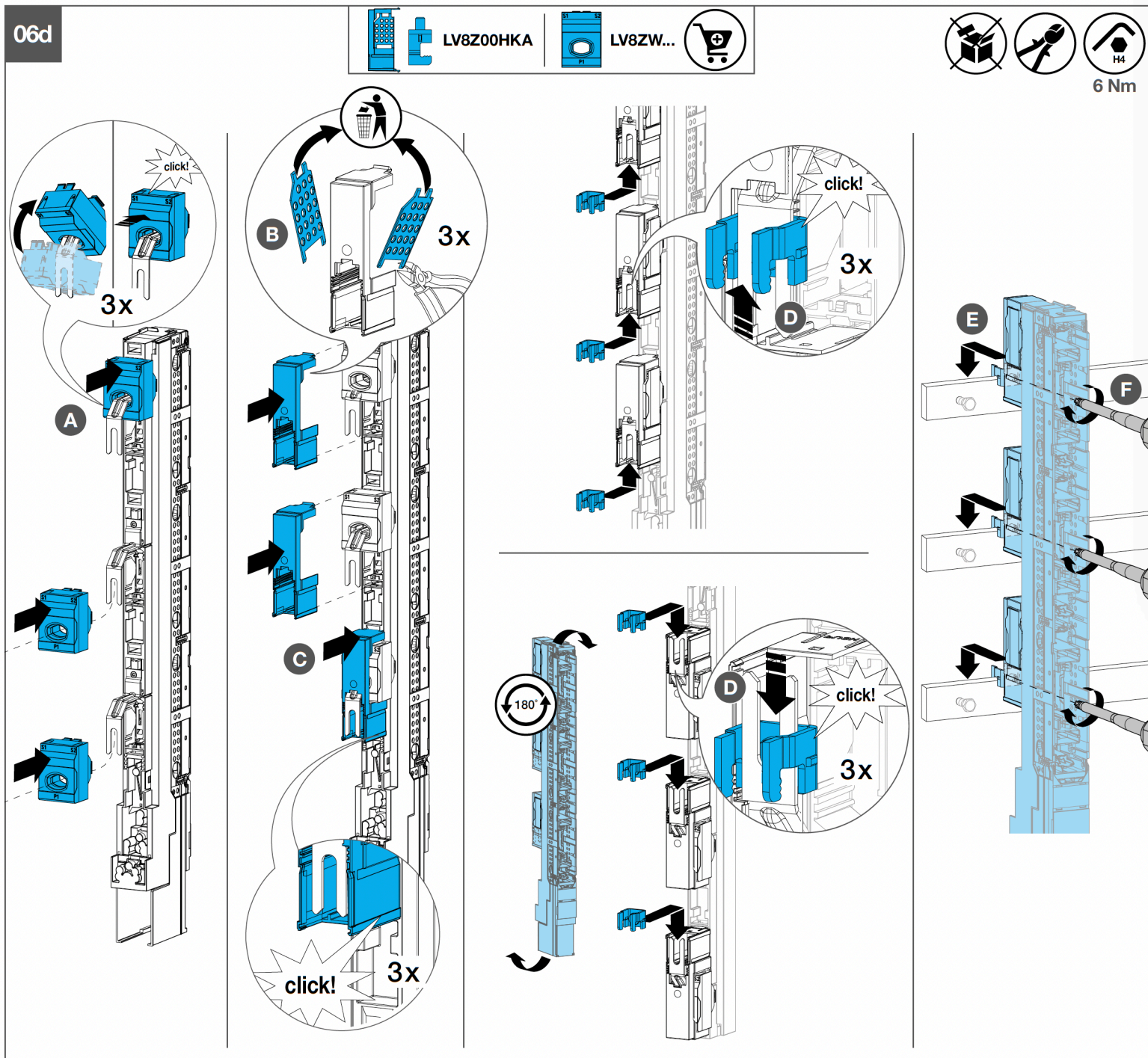
06b



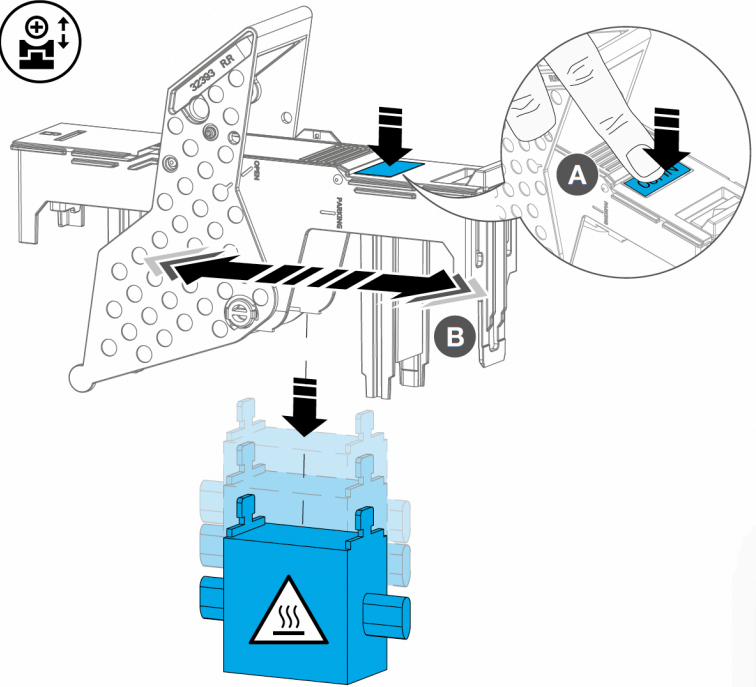
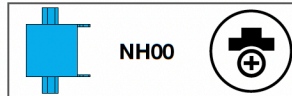
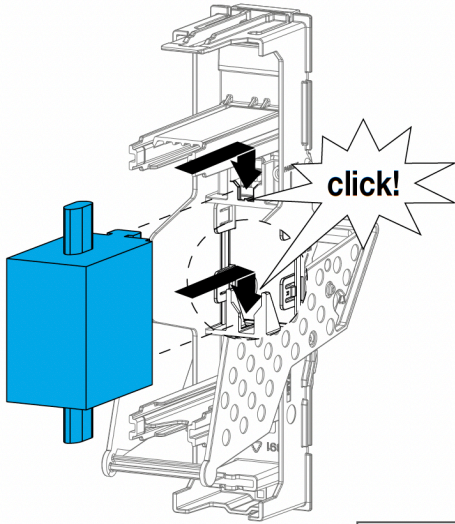
06c



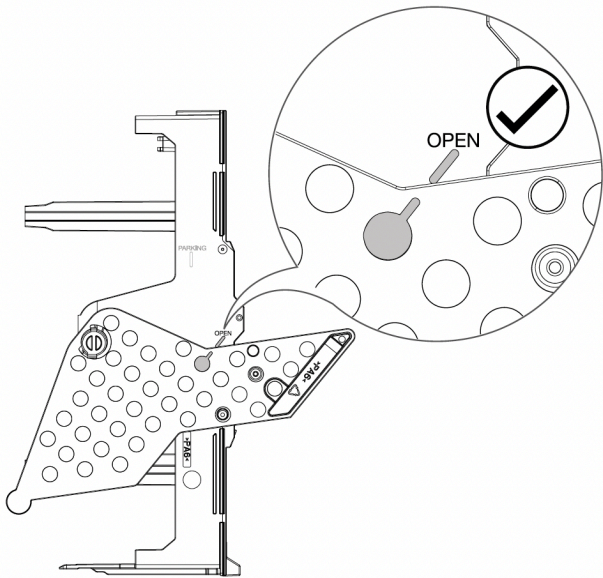
06d



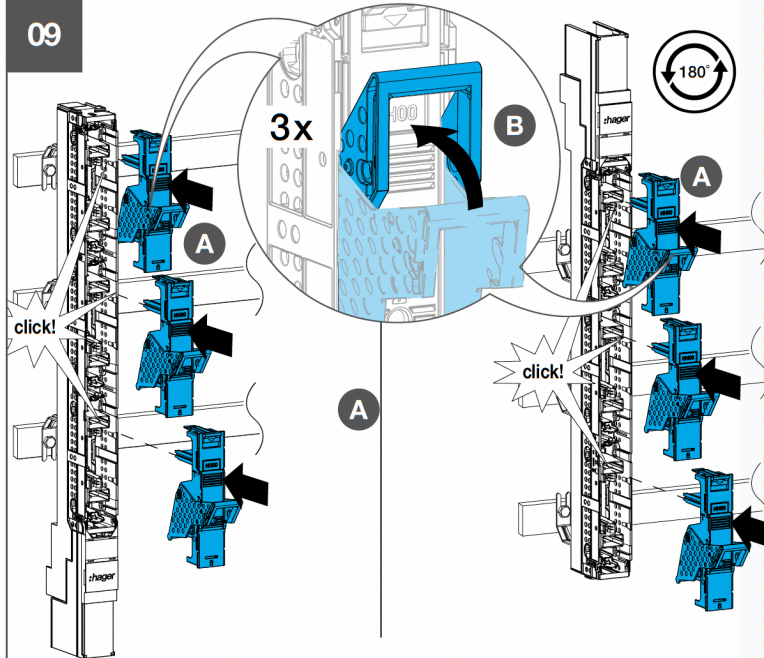
07



08



09

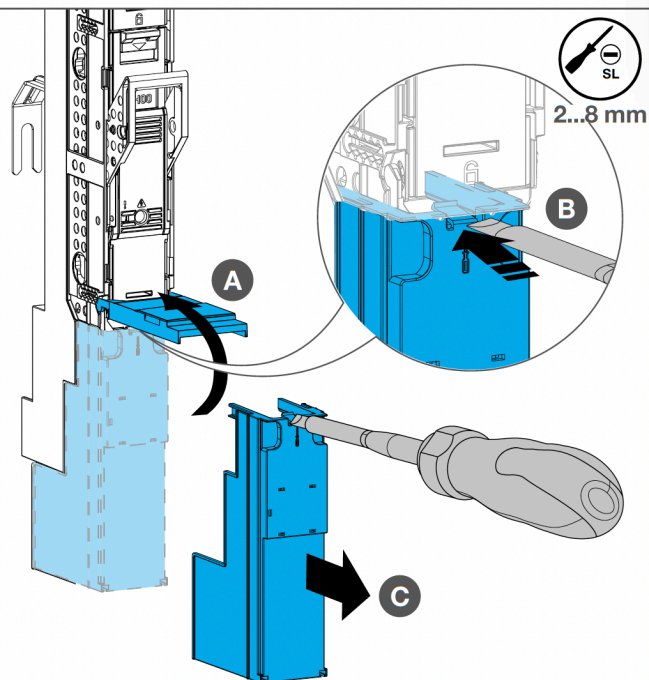


02



02x				re	rm	se	sm
		Nm	mm ²	mm ²	mm ²	mm ²	mm ²
02a	M8	14	Cu/Al	1 x 70 ... 95			
02b	M5	5	Cu		2,5 ... 95		
02c	2 x M5	4	Cu	1,5 ... 95			
02d	2 x M5	4	Cu/Al		1,5 ... 95		
02e	2 x M5	4	Cu/Al		70 ... 150		
02f	2 x M8	14	Cu/Al	2 x 35			

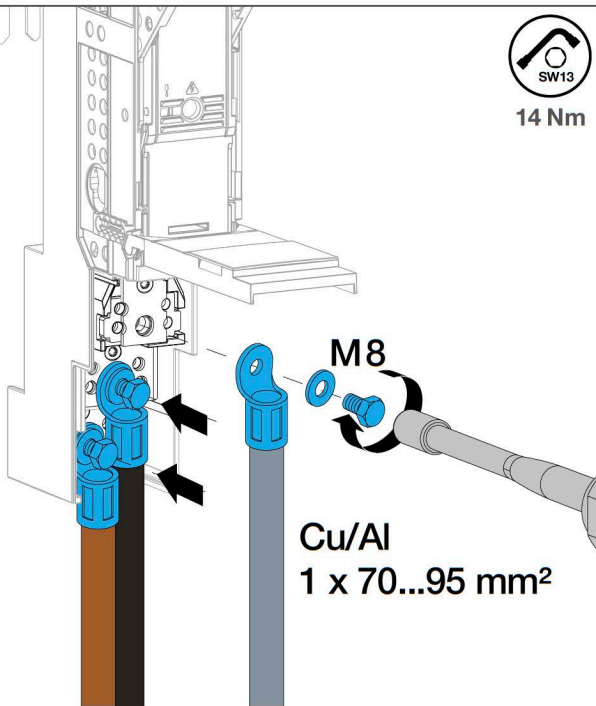
01



02a



14 Nm



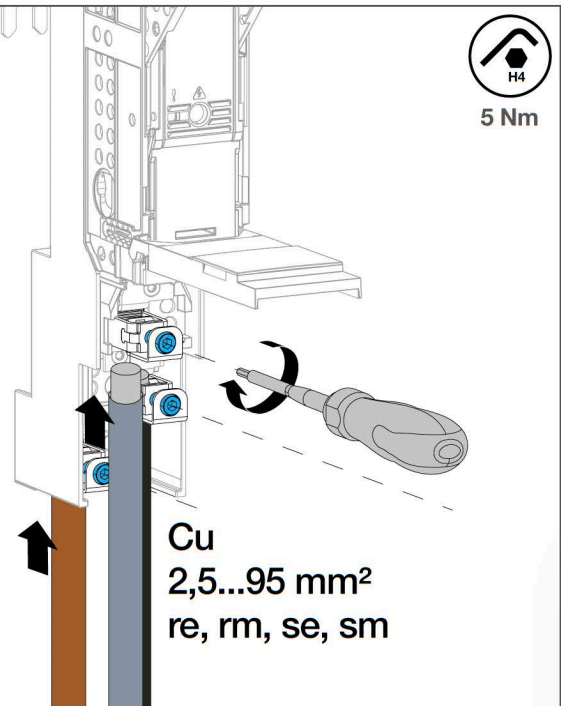
M8

Cu/Al
1 x 70...95 mm²

02b



5 Nm

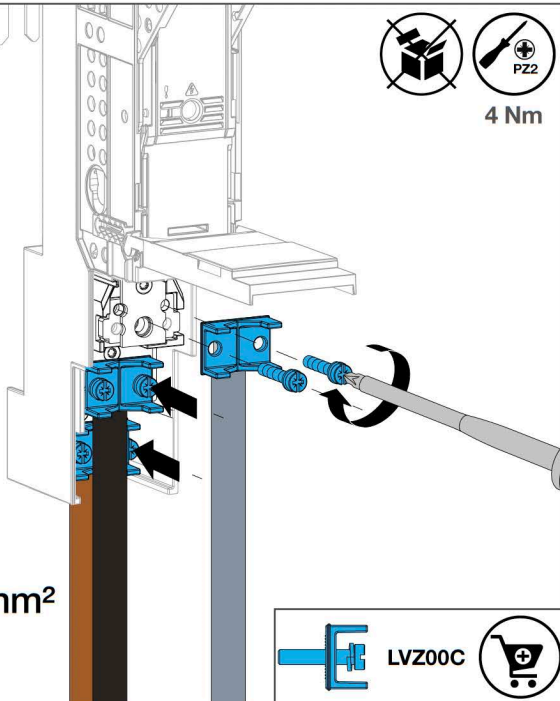


Cu
2,5...95 mm²
re, rm, se, sm

02c



4 Nm



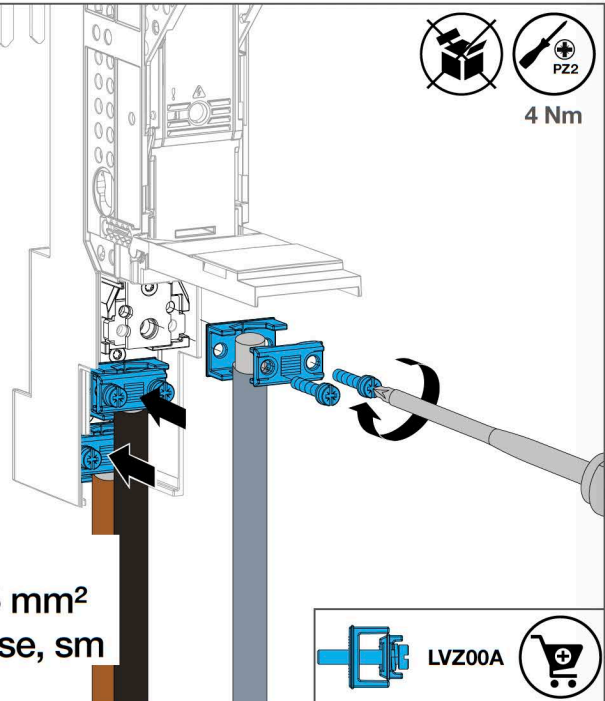
Cu
1,5...95 mm²
re, rm



02d



4 Nm



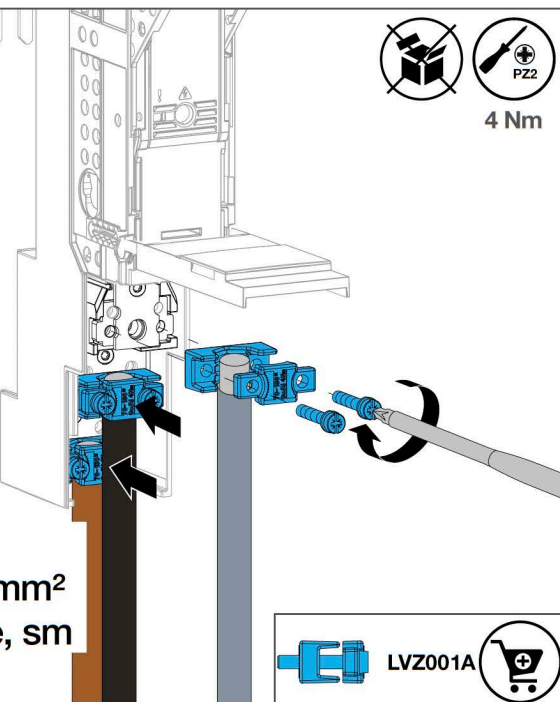
Cu/Al
1,5...95 mm²
re, rm, se, sm



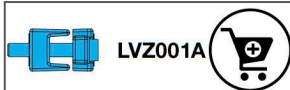
02e



4 Nm



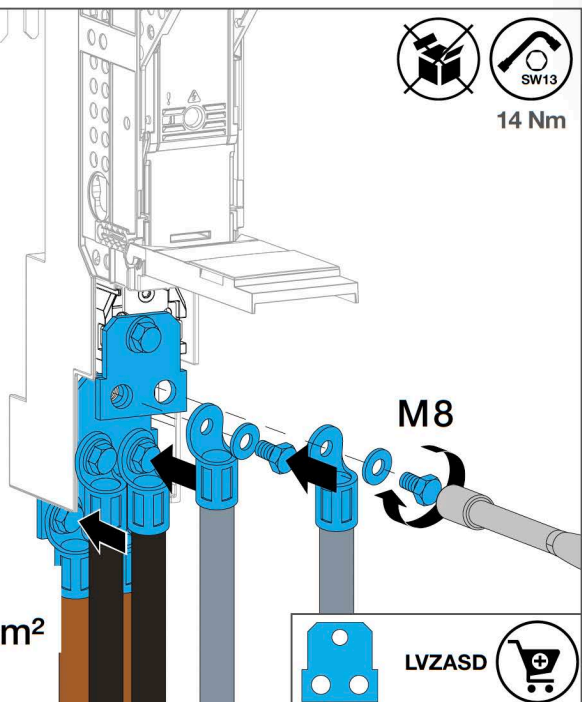
Cu/Al
70...150 mm²
re, rm, se, sm



02f



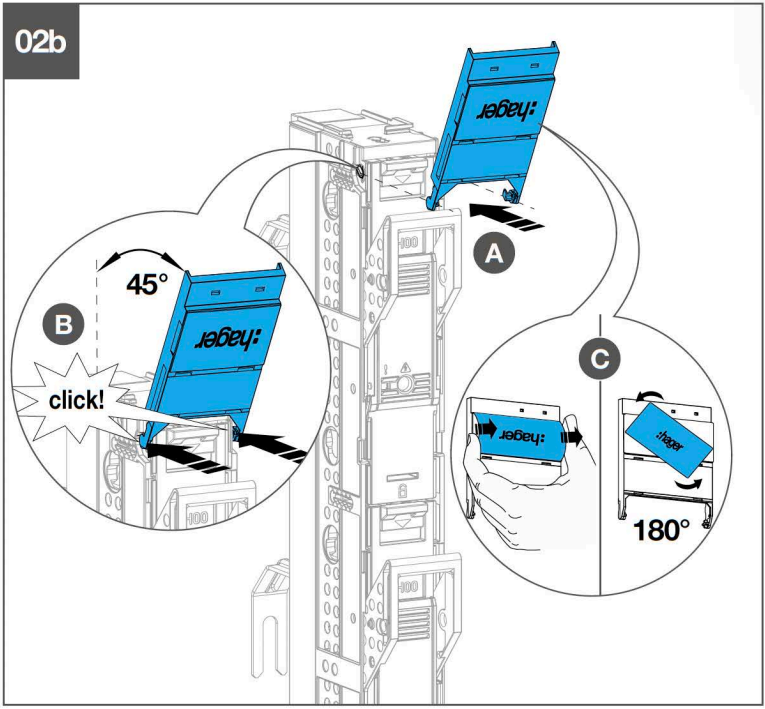
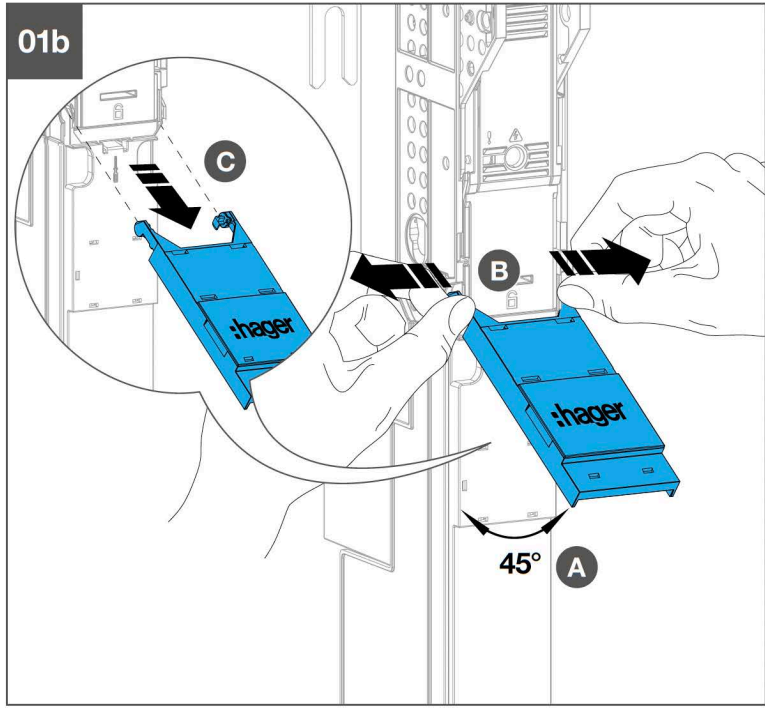
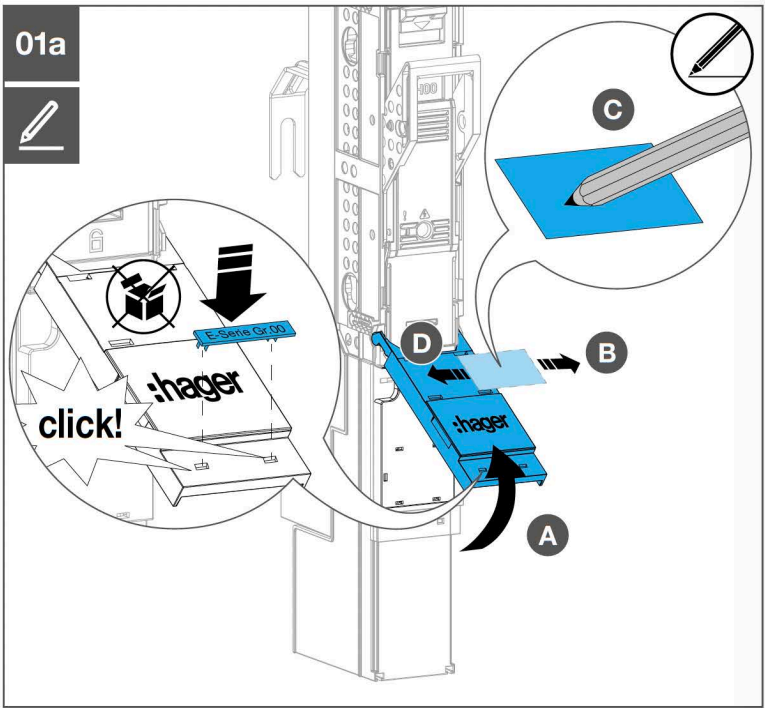
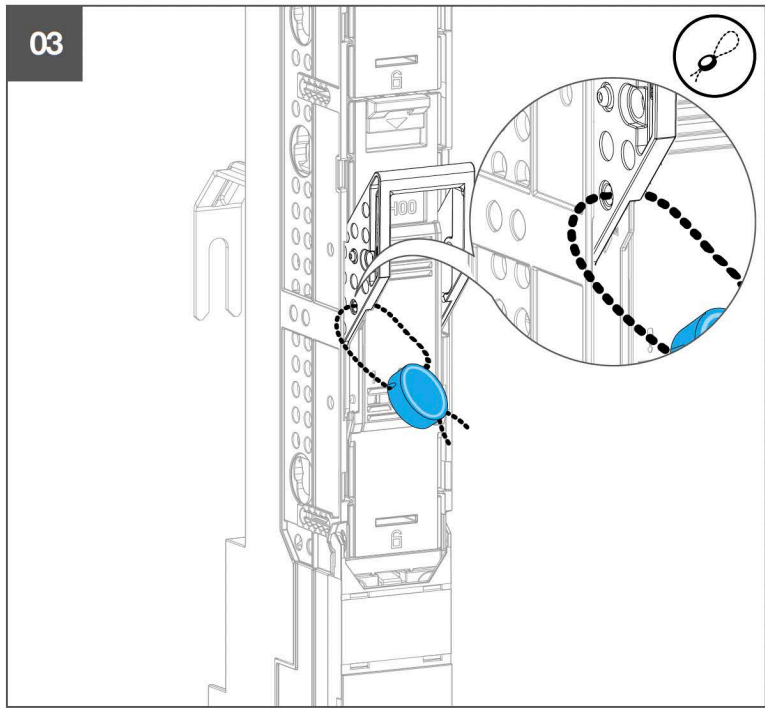
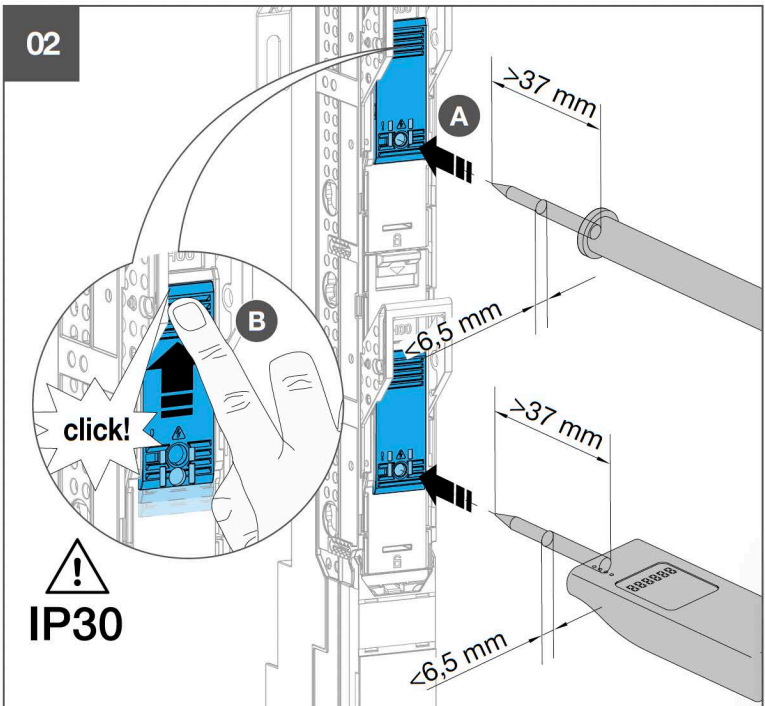
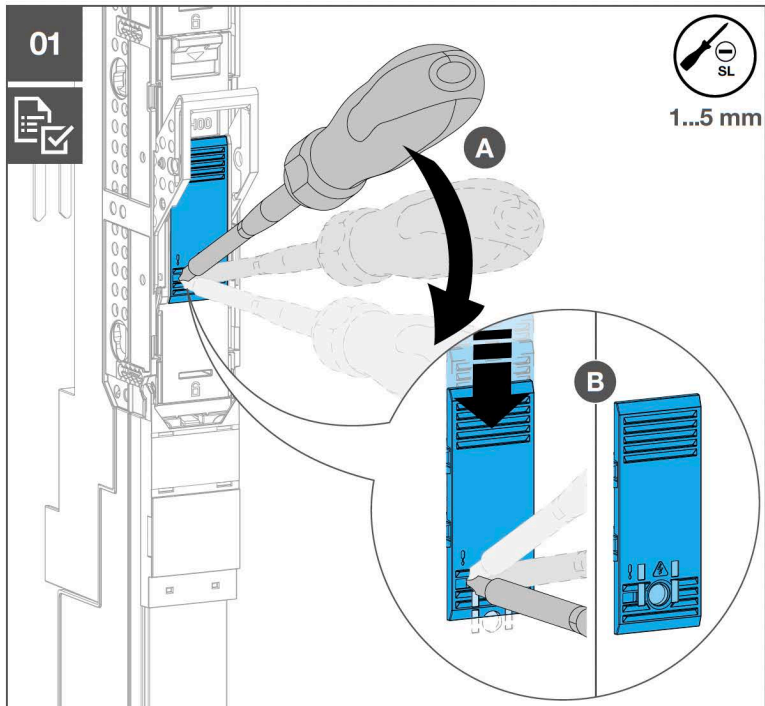
14 Nm

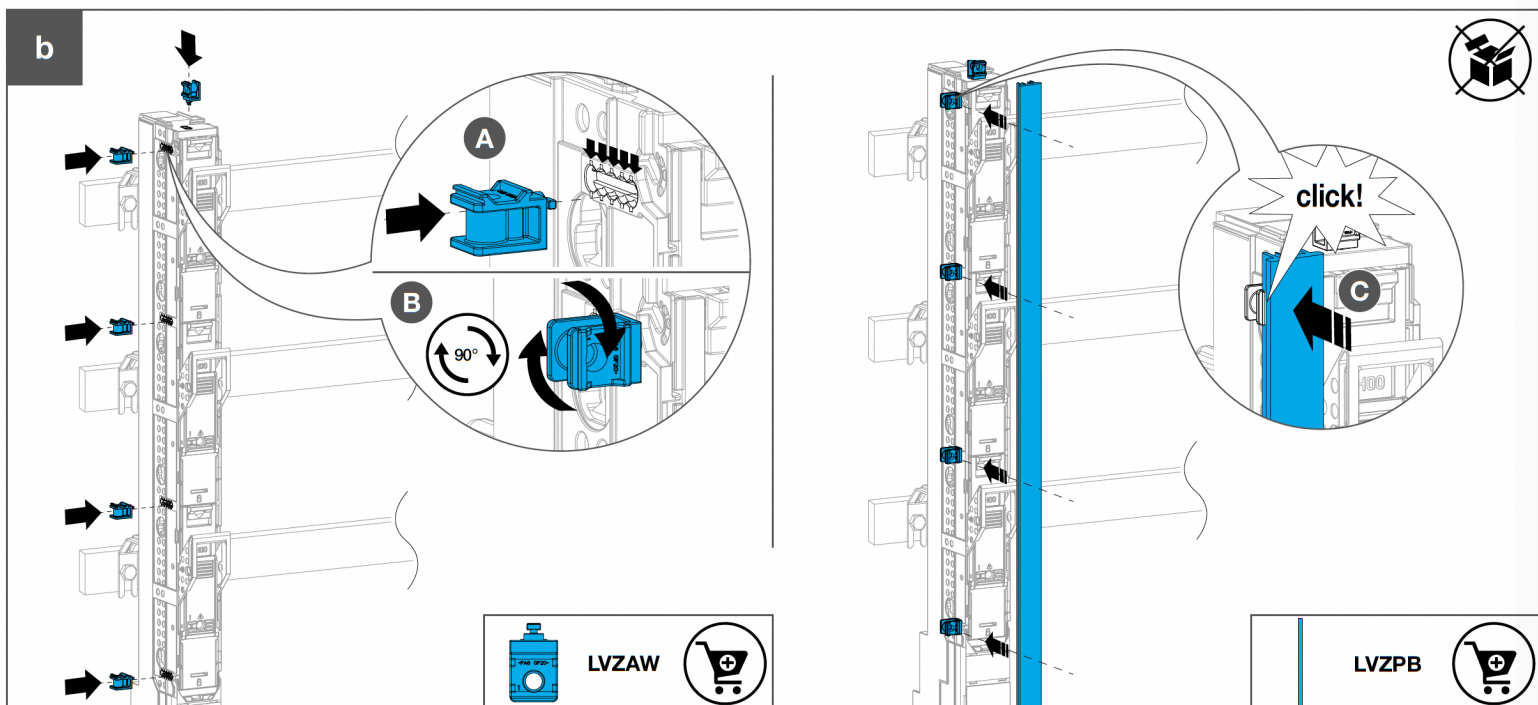
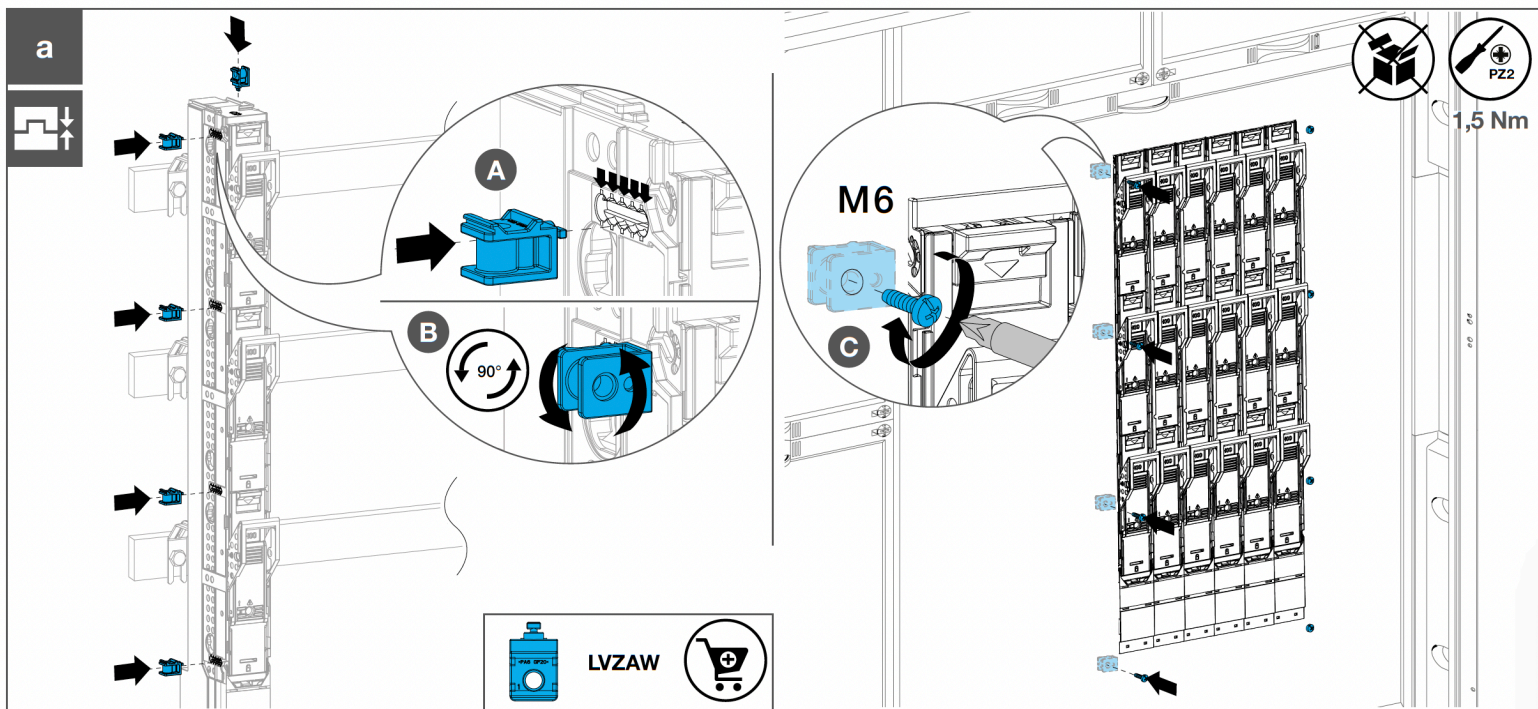


M8

Cu/Al
2 x 35 mm²







DE Technische Daten

Nennspannung U_n	690 V / 800 V
Bemessungsstrom I_n	160 A
Frequenz	50 / 60 Hz
Gebrauchskategorie:	
- AC-23B	400 V (U_n), 160 A (I_n)
- AC-22B	500 / 690 V (U_n), 160 A (I_n)
- AC-21B	800 V (U_n), 63 A (I_n)
IP-Schutzart nach IEC 60529:	
mit Abdeckplatten	
- Frontseitig Schaltdeckel geschlossen	IP30
- Frontseitig Schaltdeckel geöffnet	IP20
- Frontseitig ohne Schaltdeckel	IP10
Betriebstemperatur	
	-25 ... 55 °C

FR Caractéristiques techniques

Tension nominale U_n	690 V / 800 V
Courant nominal I_n	160 A
Fréquence	50 / 60 Hz
Catégorie d'emploi:	
- AC-23B	400 V (U_n), 160 A (I_n)
- AC-22B	500 / 690 V (U_n), 160 A (I_n)
- AC-21B	800 V (U_n), 63 A (I_n)
Degré de protection :	
avec plaques de recouvrement	
- élément commutateur avant fermé	IP30
- élément commutateur avant ouvert	IP20
- Sans couvercle d'élément commutateur	IP10
Température ambiante	
	-25 ... 55 °C

PL Dane techniczne

Napięcie znamionowe U_n	690 V / 800 V
Prąd znamionowy I_n	160 A
Częstotliwość	50 / 60 Hz
Kategoria użycia:	
- AC-23B	400 V (U_n), 160 A (I_n)
- AC-22B	500 / 690 V (U_n), 160 A (I_n)
- AC-21B	800 V (U_n), 63 A (I_n)
Stopień ochrony:	
Z pokrywą płyty	
- Pokrywa rozłącznika zamknięta	IP30
- Pokrywa rozłącznika otwarta	IP20
- Rozłącznik bez pokrywy	IP10
Zakres temperatur pracy	
	-25 ... 55 °C

EN Technical characteristics

Rated voltage U_n	690 V / 800 V
Rated current I_n	160 A
Frequency	50 / 60 Hz
Category of use:	
- AC-23B	400 V (U_n), 160 A (I_n)
- AC-22B	500 / 690 V (U_n), 160 A (I_n)
- AC-21B	800 V (U_n), 63 A (I_n)
Degree of protection:	
With cover plates	
- Front switch cover closed	IP30
- Front switch cover open	IP20
- Front switch without switch cover	IP10
Operating temperature	
	-25 ... 55 °C

NL Technische gegevens

Nominale spanning U_n	690 V / 800 V
Nominale stroom I_n	160 A
Frequentie	50 / 60 Hz
Gebruikerscategorie:	
- AC-23B	400 V (U_n), 160 A (I_n)
- AC-22B	500 / 690 V (U_n), 160 A (I_n)
- AC-21B	800 V (U_n), 63 A (I_n)
Beschermingsgraad:	
Met wandafdekplaten	
- Deksel schakelaar gesloten	IP30
- Deksel schakelaar open	IP20
- Schakelaar zonder afdekraam	IP10
Bedrijfstemperatuur	
	-25 ... 55 °C