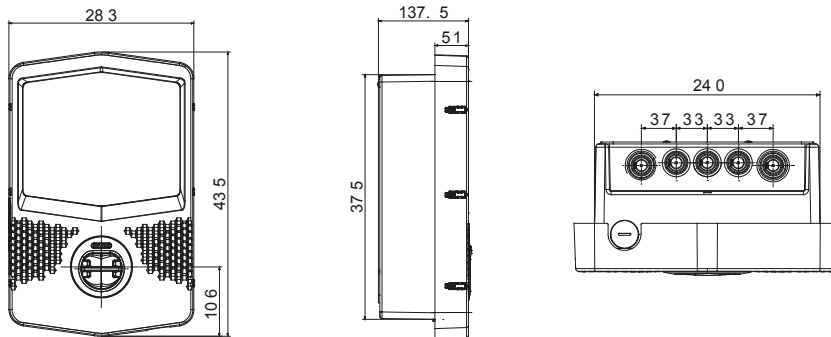




Le wallbox I-CON EVO sono le soluzioni JOINON studiate e progettate per integrarsi in scenari privati e semi-pubblici in conformità alla normativa internazionale IEC 61851-1 ed. 3. Si contraddistinguono sia per un design elegante e compatto che per la speciale funzionalità "one-hand recharge". Allo stesso tempo, la presenza di una presa antivandalò e il grado IP55 abbinato alla resistenza meccanica certificata IK11 le rendono soluzioni sicure ed affidabili. Le wallbox I-CON EVO sono caratterizzate, inoltre, da una completa connettività a supporto della relativa App JOINON EVO per un pieno e semplice controllo della ricarica, da una gestione intelligente dei carichi e dell'energia aggiuntiva prodotta da eventuali pannelli fotovoltaici (anche in modalità Master/Slave) e da diverse opzioni di installazione: a parete, a incasso o a pavimento.

| | | | |
|--|-------------------------------|---|------------------------------------|
| Modo di ricarica | Modo 3 | Prese di ricarica | Tipo 2 |
| Tipologia di connettore | Presà fissa (IPxxD) | Lunghezza cavo (se disponibile) | - |
| Caratteristiche Elettriche e Meccaniche | - | Morsetteria | 5 x 16 mm ² |
| Tensione Nominale | 400 V | Corrente Massima Totale | 32 A |
| Potenza max. | 22 kW | Protezione Utenza | DC Leakage 6mA |
| Misuratore energia | - | Installazione | Parete / Incasso / Pavimento |
| Materiale | Termoplastico POST-INDUSTRIAL | Grado di protezione | IP55 |
| Resistenza agli urti | IK11 | Temperatura di esercizio | Da -25 °C a +55 °C |
| CARATTERISTICHE FUNZIONALI | - | Connettività | Wifi+Ethernet |
| Comunicazione | OCPP 1.6J | Gestione Carichi | DLM/PV BOOST |
| Attivazione ricarica | RFID o APP | Human Interface | LED |
| Master/Slave | Sì | Aggiornamenti "over the air" | Sì |
| Contatto Remoto programmabile | Sì | Direttive locali | - |
| ACCESSORI DISPONIBILI | - | KIT DLM TA per installazione enterprise | GWJ8037 Monofase / GWJ8038 Trifase |
| Scatola da incasso | GWJ8101 | Supporto pavimento mono-facciale | GWJ8102 |
| Supporto pavimento bi-facciale | GWJ8103 | Cover di protezione | - |
| Tessera RFID | GWJ8002 | KIT Modem 4G | GWJ8111 |

DIMENSIONALE



SIMBOLOGIA TECNICA

IP

IP55

IK

IK11

MARCHI/APPROVAZIONI

