

PRC 3-FT25-MC4-150 - Connettore per apparecchi posteriore



1409220

N. ELDAS®: 157500435

<https://www.phoenixcontact.com/ch/prodotti/1409220>

Si prega di notare che i dati visualizzati in questo PDF sono stati generati dal nostro catalogo online. I dati completi sono disponibili nella documentazione per l'utente. Si applicano le condizioni generali di utilizzo per i download.



Connettore per apparecchi posteriore, Serie di prodotti: PRC 35, colore: nero, numero poli: 3, sezione del conduttore max.: 4 mm², tensione di dimensionamento: 690 V AC, corrente nominale: 32 A, Tipo di connessione: Connessione a crimpare, lunghezza cavo: 150, Questo articolo è disponibile anche con altre lunghezze di cavo. Per esigenze particolari contattare la filiale PHOENIX CONTACT locale.

I vantaggi

- Dimensioni ridotte fino al 75% rispetto ai connettori industriali di uguale potenza
- Meccanismo di bloccaggio apribile manualmente o con l'aiuto di un utensile
- Perfettamente adatti all'impiego in ambienti interni ed esterni grazie ai materiali resistenti agli agenti atmosferici
- A scelta tra preconfezionati o confezionabili

Dati commerciali

Codice articolo	1409220
Pezzi/conf.	10 Pezzi
Quantità di ordinazione minima	10 Pezzi
Codice vendita	ABLCAA
Codice prodotto	ABLCAA
GTIN	4046356867733
Peso per pezzo (confezione inclusa)	42.4 g
Peso per pezzo (confezione esclusa)	41.407 g
Numero tariffa doganale	85444200
Paese di origine	PL

PRC 3-FT25-MC4-150 - Connettore per apparecchi posteriore



1409220

N. ELDAS®: 157500435

<https://www.phoenixcontact.com/ch/prodotti/1409220>

Dati tecnici

Note

Istruzioni per l'ordine:	Questo articolo è disponibile anche con altre lunghezze di cavo. Per esigenze particolari contattare la filiale PHOENIX CONTACT locale.
Nota per l'utilizzo	Le note per il montaggio sono descritte nelle istruzioni di installazione

Avvertenza di sicurezza

Indicazioni di sicurezza	<ul style="list-style-type: none">• AVVERTENZA: mettere in funzione esclusivamente prodotti in perfetto stato. Verificare regolarmente che i prodotti non presentino danni. Mettere immediatamente fuori servizio i prodotti difettosi. Sostituire il prodotti danneggiati. L'articolo non può essere riparato.• AVVERTENZA: far installare e far funzionare il prodotto solo da personale qualificato in campo elettrotecnico nel rispetto delle istruzioni di sicurezza riportate di seguito. Il personale specializzato deve avere confidenza con le nozioni fondamentali dell'elettrotecnica e deve essere in grado di riconoscere e di evitare i pericoli. Il simbolo corrispondente sull'imballaggio indica che è necessario l'intervento di personale qualificato in campo elettrotecnico.• AVVERTENZA: i connettori non devono essere collegati o scollegati sotto carico. Il mancato rispetto e l'utilizzo non conforme possono avere come conseguenza danni alle persone e/o alle cose.• I prodotti confezionati non vanno manipolati o aperti in modo errato.• Utilizzare esclusivamente connettori maschio specificati nelle norme indicate nei dati tecnici, (ad es. quelli elencati negli accessori del prodotto al sito web phoenixcontact.com/products).• In caso di utilizzo diretto del prodotto unitamente a prodotti di terzi, la responsabilità è interamente a carico dell'utente.• Per tensioni di esercizio > 50 VAC le custodie connettore conduttive devono essere collegate a massa• Assicurarsi che la messa a terra di protezione o di funzionamento sia inserita correttamente.• Per raggruppare diversi circuiti elettrici in un cavo e/o in un connettore valgono le norme VDE 0100/1.97 § 411.1.3.2 e DIN EN 60 204/11.98 § 14.1.3• Osservare i rispettivi dati tecnici. Le indicazioni sono riportate nei seguenti punti:<ul style="list-style-type: none">o Sul prodottoo Sull'etichetta della confezioneo Nella documentazione fornitao Im Web phoenixcontact.com/products alla voce del prodotto• Utilizzare esclusivamente l'utensile raccomandato da Phoenix Contact• Osservare le istruzioni di installazione / i documenti di Design In relativi al prodotto nell'area di download nel web al sito phoenixcontact.com/products.
--------------------------	--

PRC 3-FT25-MC4-150 - Connettore per apparecchi posteriore



1409220

N. ELDAS®: 157500435

<https://www.phoenixcontact.com/ch/prodotti/1409220>

- Non chiudere i connettori non collegati con un cappuccio di sicurezza. Gli accessori adatti al prodotto sono indicati nell'area accessori dell'articolo in rete sotto [phoenixcontact.com/products](https://www.phoenixcontact.com/products)
- Utilizzare il connettore solo allo stato completamente innestato.
- Utilizzare il connettore solo allo stato completamente innestato e bloccato.
- Assicurarsi che, durante la posa del cavo, il carico di trazione non superi i limiti stabiliti dalla normativa.
- Tenere conto del raggio di piegatura minimo del cavo. Posare il cavo senza ritorcerlo.
- Il connettore si riscalda durante l'esercizio normale. In base alle condizioni ambientali, la superficie del connettore può subire un riscaldamento continuo. In questo caso l'utente è responsabile dell'applicazione delle avvertenze di sicurezza (ad es. DIN EN ISO 13732-1:2008-12).

Caratteristiche articolo

Tipo di prodotto	Passaparete
Famiglia di prodotti	PRC 35
Numero di poli	3
Piano d'inserimento	2+PE
Codifica	AD

Caratteristiche di isolamento

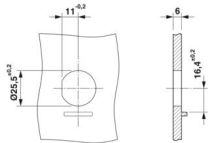
Classe di protezione	II (isolamento doppio o rinforzato)
Grado d'inquinamento	2

Dati di collegamento

Connessione conduttori

Coppia di serraggio	2,5 Nm \pm 0,1 Nm (Coppia di serraggio dado)
---------------------	--

Dimensioni

Disegno quotato	
Larghezza	34,5 mm
Altezza	38,4 mm
Lunghezza	179,5 mm
Diametro foro	25,5 mm
Apertura chiave dadi	32 mm

Caratteristiche meccaniche

Diametro contatto	2,45 mm
-------------------	---------

PRC 3-FT25-MC4-150 - Connettore per apparecchi posteriore



1409220

N. ELDAS®: 157500435

<https://www.phoenixcontact.com/ch/prodotti/1409220>

Caratteristiche elettriche

Tensione di dimensionamento (III/2)	690 V
Tensione nominale ATD	690 V AC (III/2,00) a norma IEC 61984
	500 V AC (III/2,00) a norma IEC 61535 / 2 PFG 1915
	600 V AC / DC (III/2,00) secondo UL 2238 / UL 2237
	500 V DC (III/2,00) a norma IEC 61535
	600 V AC / DC secondo UL 2237
Tensione impulsiva di dimensionamento (III/2)	8 kV
Corrente nominale	32 A (con sezione del conduttore di 4 mm ² a norma IEC 61984)
	25 A (con sezione del conduttore di 4 mm ² a norma IEC 61535)
	17,3 A (con sezione del conduttore 4 mm ² e 85 °C secondo 2 PFG 1915)
	29 A (con AWG 12, secondo UL 2237)

Caratteristiche meccaniche

Dati meccanici

Cicli di manovra	100
Forza di inserzione	30 N ±10 N

Indicazioni materiale

Colore (Custodia)	nero (RAL 9005)
Colore della custodia	nero
Materiale	PPE (Dado)
Materiale Custodia	PPE
Materiale Portacontatti	PPE
Materiale Collegamento a vite	PPE
Materiale Contatto	CuZn (Materiale dei contatti, Pb < 0.1)
Materiale Guarnizione	EPDM
Classe di combustibilità a norma UL 94	V0
Gruppo materiale isolante	I / CTI600
Materiale guarnizione	Silicone
	EPDM
	Silicone
Materiale superficie contatti	Ag
Materiale O-ring	Silicone

Connettori

Forza di estrazione	150 N ±50 N
---------------------	-------------

Cavo / linea

Lunghezza cavo	150 mm
Conduttore singolo, materiale	PVC

PRC 3-FT25-MC4-150 - Connettore per apparecchi posteriore



1409220

N. ELDAS®: 157500435

<https://www.phoenixcontact.com/ch/prodotti/1409220>

Diametro filo con guaina isolante	4,15 mm ±0,15 mm
Conduttore singolo, sezione trasversale	4 mm ²
Conduttore singolo, colore	marrone, blu, verde/giallo
Sezione delle linee	4 mm ²
Assenza di alogeni	no

Montaggio

Tipo di montaggio	Montaggio posteriore
Tipo di filettatura	M25 x 1,5 ()

Condizioni ambientali e della vita elettrica

Condizioni ambientali

Grado di protezione (connesso)	IP66/IP68 (2 m / 24 h) IP69K
Grado di protezione (non connesso)	IP65 (Impermeabilità longitudinale)
Grado di protezione	IP66/IP68 (2 m / 24 h) IP69K
Temperatura ambiente (esercizio)	-40 °C ... 105 °C (A seconda della curva della portata di corrente/curva di declassamento)
Temperatura ambiente (stoccaggio/trasporto)	-40 °C ... 70 °C
Temperatura ambiente (montaggio)	5 °C ... 85 °C

Normative e prescrizioni

Norme/disposizioni	IEC 61984:2008
	EN 61984:2008
	DIN EN IEC 61535:2020
	IEC 61535:2019
	2 PfG 1915/03.2015
	UL 2237 Ed.1:2021-01-08
	CSA C22.2 No. 182.3-16 Ed.2:2019-01

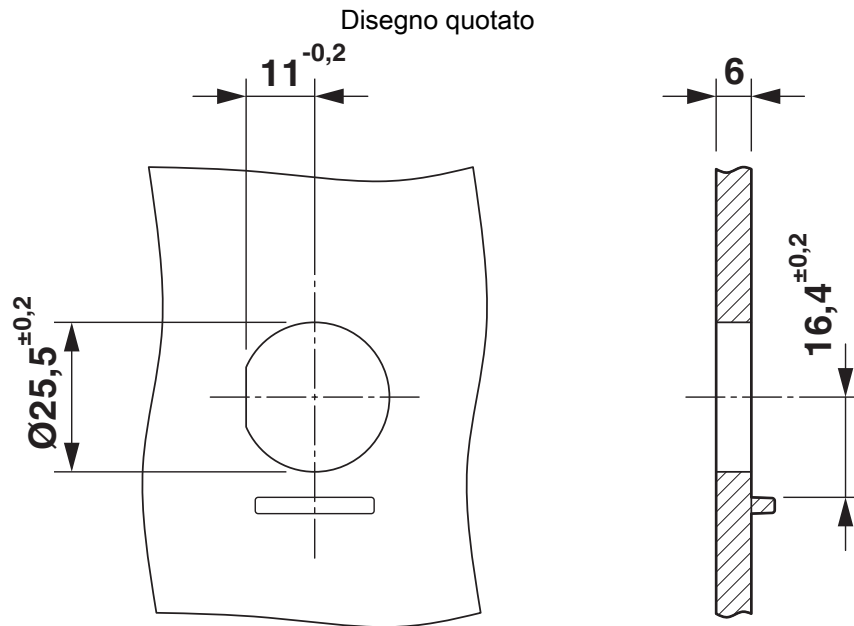
PRC 3-FT25-MC4-150 - Connettore per apparecchi posteriore

1409220

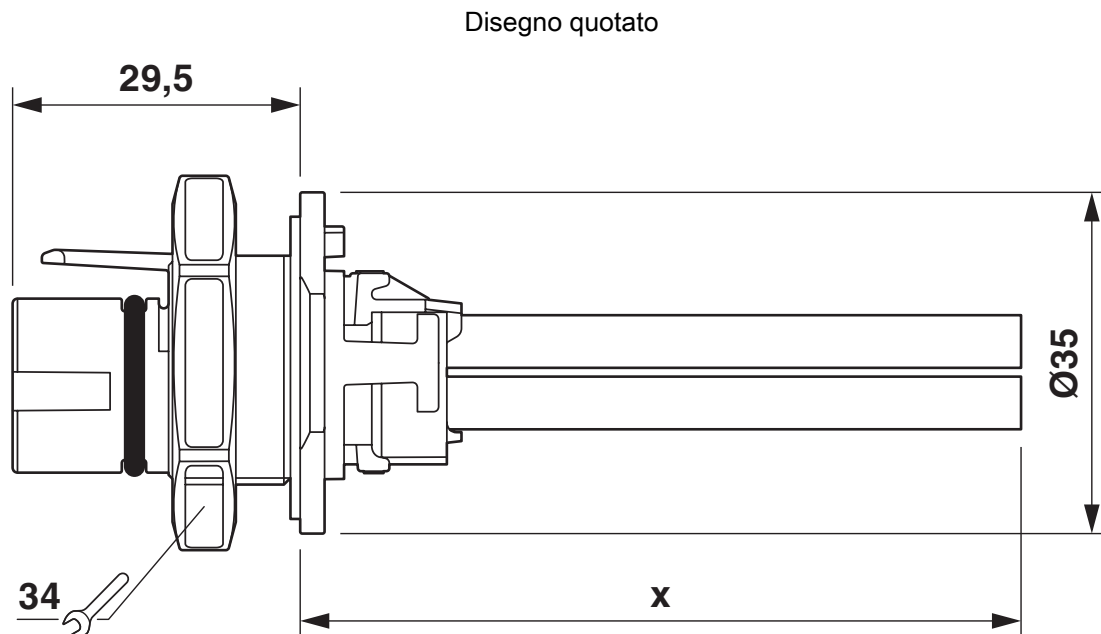
N. ELDAS®: 157500435

<https://www.phoenixcontact.com/ch/prodotti/1409220>

Disegni



Sezione custodia



Disegno quotato

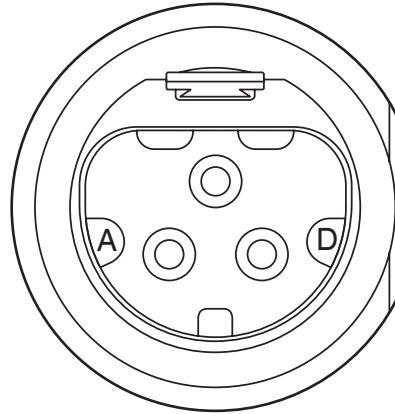
PRC 3-FT25-MC4-150 - Connettore per apparecchi posteriore

1409220

N. ELDAS®: 157500435

<https://www.phoenixcontact.com/ch/prodotti/1409220>

Disegno schema



Pinning

PRC 3-FT25-MC4-150 - Connettore per apparecchi posteriore




1409220


N. ELDAS®: 157500435

<https://www.phoenixcontact.com/ch/prodotti/1409220>

Omologazioni

📄 To download certificates, visit the product detail page: <https://www.phoenixcontact.com/ch/prodotti/1409220>

 UL Listed ID omologazione: E221474-20150513				
	Tensione nominale U_N	Corrente nominale I_N	Sezione AWG	Sezione mm^2
keine				
	600 V	35 A	-	14 - 10

 cUL Listed ID omologazione: E221474-20150513				
	Tensione nominale U_N	Corrente nominale I_N	Sezione AWG	Sezione mm^2
keine				
	600 V	35 A	14 - 10	-

 TÜV Rheinland ID omologazione: R 60168292 0001				
	Tensione nominale U_N	Corrente nominale I_N	Sezione AWG	Sezione mm^2
keine				
	690 V	35 A	-	-

 TÜV Rheinland ID omologazione: R 60117908				
	Tensione nominale U_N	Corrente nominale I_N	Sezione AWG	Sezione mm^2
keine				
	500 V	21,4 A	-	-

 cUL Listed ID omologazione: E468743-20190809				
	Tensione nominale U_N	Corrente nominale I_N	Sezione AWG	Sezione mm^2
keine				
	600 V	25 A	-	-

 UL Listed ID omologazione: E468743-20190809				
	Tensione nominale U_N	Corrente nominale I_N	Sezione AWG	Sezione mm^2
keine				
	600 V	32 A	-	-

PRC 3-FT25-MC4-150 - Connettore per apparecchi posteriore



1409220

N. ELDAS®: 157500435

<https://www.phoenixcontact.com/ch/prodotti/1409220>



TÜV Rheinland

ID omologazione: R 60168255 0001

	Tensione nominale U_N	Corrente nominale I_N	Sezione AWG	Sezione mm^2
keine				
	500 V	32 A	-	-

DNV

ID omologazione: TAE00002KM

PRC 3-FT25-MC4-150 - Connettore per apparecchi posteriore



1409220

N. ELDAS®: 157500435

<https://www.phoenixcontact.com/ch/prodotti/1409220>

Classifiche

ECLASS

ECLASS-13.0	27440602
ECLASS-15.0	27440602

ETIM

ETIM 10.0	EC002566
-----------	----------

UNSPSC

UNSPSC 21.0	39121400
-------------	----------

PRC 3-FT25-MC4-150 - Connettore per apparecchi posteriore



1409220

N. ELDAS®: 157500435

<https://www.phoenixcontact.com/ch/prodotti/1409220>

Environmental product compliance

EU RoHS

Soddisfa i requisiti della direttiva RoHS	Sì, Nessuna deroga
---	--------------------

China RoHS

Environment friendly use period (EFUP)	EFUP-E
	Nessuna sostanza pericolosa al di sopra dei valori limite

EU REACH SVHC

Avviso di sostanza candidata REACH (n. CAS)	Triphenyl phosphate(n. CAS: 115-86-6)
SCIP	fd45ae4a-2cdf-4f48-bff5-fdd9830edb3d

Phoenix Contact 2026 © - Tutti i diritti riservati
<https://www.phoenixcontact.com>

PHOENIX CONTACT AG
Zürcherstrasse 22
CH-8317 Tagelswangen
+41 (0) 52 354 55 55
infoswiss@phoenixcontact.com