

START SURFACE SLIM IP54 ROUND 1900LM 2CCT MW WH

Artikelnummer 0043514

SYLVANIA

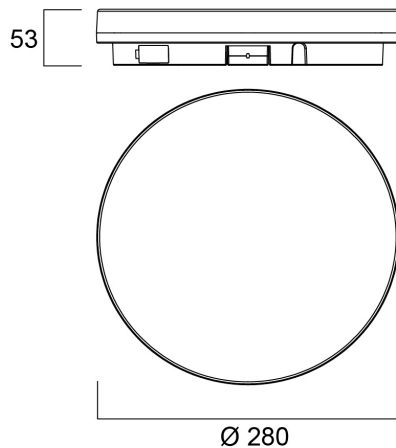
STARTTM



Ceiling / wall round luminaire with integrated LED. Perfect solution for corridors, circulation areas or bathrooms. Even and uniform light in a slim but robust design. Power 18 W, lumen output 1900 lumens, lumen efficacy 105 lm/W, dual color temperature (3000K/4000K). Supplied with non dimmable driver and built in motion sensor. Default settings as Stand-by time 0s, Stand-by dim level 15%, Daylight 10lux, Hold-time 60s, Sensitivity 100%. Mains Voltage 220-240V~. Body Size: 280mm diameter x 53mm height. IK07, IP54 Protection rating. PC Polycarbonate Opal diffuser. Low maintenance with 65000 hours LED lifespan expectancy. Warranty: 5 years.

Technische Werte

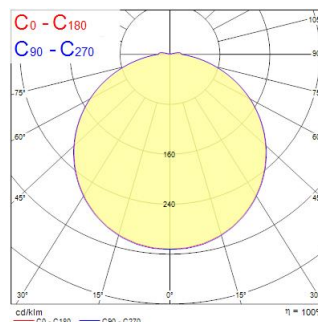
Größe (mm)



Photometrie

Distance [m]	Cone diameter [m]	Beam angle [°]	Illuminance [lx]
0.5	1.00 1.05	90° 88.8°	2200 193
1.0	2.00 2.10	90° 88.8°	550 58
1.5	3.00 3.15	90° 88.8°	240 17
2.0	4.00 4.20	90° 88.8°	140 10
2.5	5.00 5.25	90° 88.8°	80 8
3.0	6.00 6.30	90° 88.8°	40 4

Distance [m] Cone diameter [m] Illuminance [lx]
 — C0 - C180 (Half beam angle: 117.0°)
 — C90 - C270 (Half beam angle: 118.0°)



START SURFACE SLIM IP54 ROUND 1900LM 2CCT MW WH

Artikelnummer 0043514

SYLVANIA

Allgemeine Daten

Produktname	START SURFACE SLIM IP54 ROUND 1900LM 2CCT MW WH
Technologie	LED
Sockel	N/A
Gehäuse	PC Polycarbonate
Montage	Ceiling surface mounting, Wall surface mounted
Integrierter Präsenzmelder	MICROWAVE
Allgemeine Anwendungsbereiche	Hospitality
Umgebungstemperaturbereich	-20°C...+40°C
Betriebstemperatur (°C)	25
Virtual assistant compatibility	N/A
ETIM Klasse	EC002892
E-Nummer FI	4278450
Garantie	5 Jahre

Optische Daten

Leuchtenlichtstrom (lm)	1900
Systemeffizienz (lm/W)	105
Lichtfarbe	Warm White or Neutral White
Farbwiedergabeindex (Ra)	80
Farbkonsistenz (SDCM)	SDCM4
Ausstrahlungswinkel (°)	120
Distributionstyp	Diffuse
Photobiological Risk Group	RG0

Elektrische Daten

Leistungsaufnahme gesamt (W)	18
Primary Supply/Product voltage - min (V)	220.0
Primary Supply/Product voltage - max (V)	240.0
Leistungsfaktor der Lampe	0.9
THD (bei 230V, 50Hz, bei 100% Dimm-Level)	18
Elektrische Schutzklasse	Class II
Vorschaltgerät benötigt	No
Betriebsgerätetyp	LED driver constant current
Dimmbar	No
Dimming method	N/A
Stromstärke (mA)	480
Einschaltstrom (A)	4.5
Dauer Einschaltstrom (µs)	100
Energy Efficiency Class (A->G) of contained light source	E
Nennfrequenz (Hz)	50/60Hz
LED Flickering Rate	Ultra low (5% or less)
Max. Anzahl Leuchten pro 16A C Sicherung	50
Max. Anzahl Leuchten pro 16A B Sicherung	32
Connectable conductor cross section - Min (mm ²)	0.75
Connectable conductor cross section - Max (mm ²)	2.5

Lifetime data

Lebensdauer - L70B50	65000
Lebensdauer - L80B50	42000
Lebensdauer - L90B50	21000

START SURFACE SLIM IP54 ROUND 1900LM 2CCT MW WH

Artikelnummer 0043514

SYLVANIA

Physikalische Daten

Gehäusefarbe	White
IP Schutzart	IP54
IK Schutzart	IK07
Diffusor	Opal
Diffusormaterial	PC Polycarbonate
Nominale Produkthöhe (mm)	53
Nominaler Produktdurchmesser (mm)	280
Gewicht (kg)	0.957

Packaging

EAN Code	5410288435145
Einzelverpackung Länge (cm)	28.5
Einzelverpackung Breite (cm)	5.8
Einzelverpackung Tiefe (cm)	28.7
DUN 14 (außen)	15410288435142
Anzahl an Einheiten je Außenverpackung	6
Außenverpackung Länge (cm)	37.5
Außenverpackung Breite (cm)	30.0
Außenverpackung Tiefe (cm)	30.5

Safety data

Glühdrahttest (°C)	650
Optimale Betriebstemperatur (°C)	-20-40