

## AIO-0410V.01

I/O analogique KNX, 4 entrées/sorties , 2 modules, 0-10 V



### Description du produit :

L'entrée / la sortie analogique AIO de MDT est conçue pour le contrôle d'appareils munis d'une entrée 0-10 V (par ex. ventilations) et pour l'enregistrement de données de mesure 0-20 mA (4-20 mA) / 0-10 V (2-10 V) (par ex. de capteurs de niveau ou de pression). Chaque sortie, isolée du bus KNX par une séparation galvanique, peut être configurée comme une entrée ou comme une sortie.

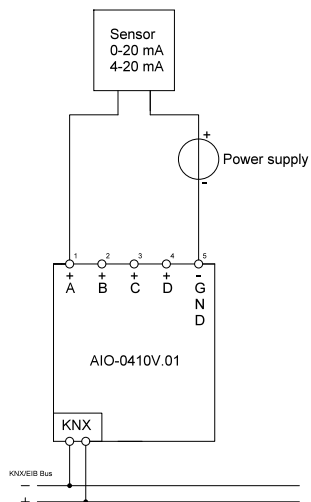
### Fonctions du produit :

- Chaque canal est configurable indépendamment de l'autre (entrée/sortie)
- Entrées/sorties séparées galvaniquement du bus KNX
- Entrées/sorties reliées galvaniquement
- La tension du mode de sortie est générée dans l'actionneur
- Aucune alimentation électrique externe nécessaire
- **Mode d'entrée :** Type de capteur 0-10 V / 2-10 V ou 0-20 mA / 4-20 mA (commutable), mise à l'échelle des valeurs mesurées, types de points de données réglables, valeurs min./max., détection de rupture de fil, fonction de valeur seuil, régulateur à niveaux
- **Mode de sortie :** 0-10 V, type de points de données réglable, définition de la valeur sur 1 bit / 1 octet / 2 octets, fonction de verrouillage, mode de fonctionnement d'urgence, fonction Jour/Nuit pour limiter la valeur de réglage
- Téléchargement rapide de l'application (prise en charge Long Frame à partir d'ETS 5)

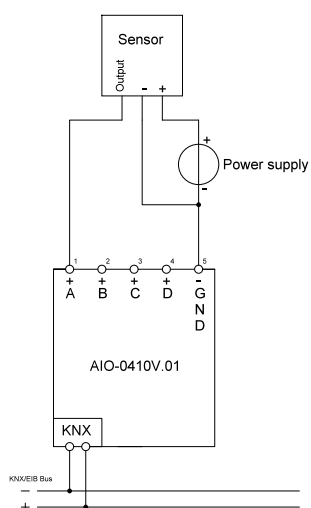
## Caractéristiques techniques :

<b>Appareil</b>	Type d'appareil	Actionneur analogique AIO
	Numéro d'article	AIO-0410V.01
	EAN / GTIN	4251916130015
	Largeur de montage	2 modules / 36 mm
	Dimensions (H x L x P)	90 x 36 x 65 mm
	Poids, brut (emballage inclus)	0.101 kg
	Indice de protection	IP20
	Type de montage et fixation	Module, profilé chapeau DIN de 35 mm
	Position de montage	au choix
	Poids, net	0.082 kg
	Nombre de canaux	4
<b>Données nominales</b>	Puissance dissipée de l'appareil, type	≤ 4 W
<b>Entrées</b>	Tension d'entrée	0 ... 10 V, 2 ... 10 V
	Résistance interne	130 kΩ
	Boucle de courant	0 ... 20 mA, 4 ... 20 mA
	Résistance (charge)	266 kΩ
<b>Sorties</b>	Tension de sortie	0 ... 10 V
	Courant de sortie	2 mA
	Résistance minimale à la sortie	5 kΩ
<b>KNX</b>	Tension nominale KNX	30 V DC SELV
	Plage de tension KNX	21 ... 31 V DC SELV
	Puissance absorbée bus KNX, type	< 0,3 W
	Media KNX	TP-256 avec prise en charge des trames longues
	Programme d'application KNX	à partir d'ETS 4
<b>Conditions ambiantes</b>	Température ambiante en fonctionnement	0 ... 45 °C
	Stockage	-20 ... +55 °C
	Humidité ambiante	< 95 %
	Condensation autorisée	Non
<b>Raccordements</b>	Type de raccordement	Borne à vis à tête fendue
	Section de câble pour borne à vis (1 conducteur)	0,5 ... 2,5 mm <sup>2</sup>
	Couple de serrage de la borne à vis	0,5 Nm
	Type de raccordement KNX	Borne à fiche KNX
	Diamètre de ligne KNX	0,6 ... 0,8 mm, conducteur rigide

## Exemple de raccordement : capteur à 2 pôles



## Exemple de raccordement : capteur à 3 pôles



## Exemple de raccordement : sortie 0 ... 10 V

