

MINI MCR-2-I-I-ILP - Isolatori passivi



2901994

N. ELDAS®: 500900342

<https://www.phoenixcontact.com/ch/prodotti/2901994>

Si prega di notare che i dati visualizzati in questo PDF sono stati generati dal nostro catalogo online. I dati completi sono disponibili nella documentazione per l'utente. Si applicano le condizioni generali di utilizzo per i download.



Separatore a 2 vie a un canale con alimentazione per loop di ingresso e tecnologia di connessione a innesto per l'isolamento galvanico di segnali analogici. Segnale di ingresso = segnale di uscita: 0(4)mA...20mA. Tecnologia di connessione a vite.

Descrizione del prodotto

Separatore a 2 vie a un canale con loop di ingresso alimentato con sistema di collegamento a innesto per la separazione galvanica e filtraggio di segnali analogici. Il separatore con loop di ingresso alimentato consente il funzionamento presso sensori attivi con una tensione di alimentazione di 9,6 V DC ... 30 V DC. L'alimentazione avviene mediante il loop di corrente del sensore. Segnale di ingresso = segnale di uscita 0(4) mA ... 20 mA. Il convertitore di misura supporta la comunicazione NFC.

Dati commerciali

Codice articolo	2901994
Pezzi/conf.	1 Pezzi
Quantità di ordinazione minima	1 Pezzi
Codice vendita	DK1121
Codice prodotto	DK1121
GTIN	4046356648653
Peso per pezzo (confezione inclusa)	115.3 g
Peso per pezzo (confezione esclusa)	106 g
Numero tariffa doganale	85437000
Paese di origine	DE

MINI MCR-2-I-I-ILP - Isolatori passivi



2901994

N. ELDAS®: 500900342

<https://www.phoenixcontact.com/ch/prodotti/2901994>

Dati tecnici

Note

Limitazione dell'uso

Nota EMC	EMC: prodotto in classe A, vedere la dichiarazione del produttore nell'area download
----------	--

Caratteristiche articolo

Tipo di prodotto	Amplificatore di isolamento
Famiglia di prodotti	MINI Analog Pro
Numero di canali	1

Caratteristiche elettriche

Isolamento galvanico	Separazione a 2 vie
Isolamento galvanico tra ingresso e uscita	sì
Frequenza limite (3 dB)	100 Hz
Comportamento di trasmissione del segnale	In = Out
Coefficiente termico massimo	≤ 0,002 %/K (del valore misurato/ 100 Ω carico)
Errore di trasmissione	≤ 0,1 % (del fondo scala)
Anomalia supplementare, dipendente dal carico	< 0,075 % (del valore misurato/ 100 Ω carico)

Isolamento galvanico

Categoria di sovratensione	II
Grado di inquinamento	2

Isolamento galvanico Ingresso/uscita IEC/EN 61010-1

Norme/Disposizioni	IEC/EN 61010-1
Tensione di isolamento nominale	300 V _{eff}
Tensione di prova	3 kV AC (50 Hz, 60 s)
isolamento	Isolamento rinforzato

Alimentazione

Range tensione di alimentazione	9,6 V DC ... 30 V DC (autoalimentato in loop, non è necessaria alcuna alimentazione esterna)
Potenza assorbita	600 mW

Dati di ingresso

Segnale: Corrente

Numero ingressi	1
Configurabile/Programmabile	no
Segnale d'ingresso, corrente	0 mA ... 20 mA 4 mA ... 20 mA
Corrente d'intervento	ca. 200 µA

MINI MCR-2-I-I-ILP - Isolatori passivi



2901994

N. ELDAS®: 500900342

<https://www.phoenixcontact.com/ch/prodotti/2901994>

Limitazione tensione d'ingresso	30 V
Tensione dissipata	3,1 V (I = 20 mA)

Dati di uscita

Segnale: Corrente

Numero uscite	1
Configurabile/Programmabile	no
Segnale d'uscita, corrente	0 mA ... 20 mA 4 mA ... 20 mA
Carico/carico di uscita uscita di corrente	< 600 Ω (con I = segnale in uscita 20 mA)

Dati di collegamento

Collegamento	Connessione a vite
Lunghezza del tratto da spelare	10 mm
Filettatura	M3
Sezione conduttore rigida	0,2 mm ² ... 1,5 mm ² (con capocorda) 0,14 mm ² ... 2,5 mm ² (senza capocorda)
Sezione conduttore flessibile	0,14 mm ² ... 2,5 mm ²
Sezione conduttore AWG	24 ... 12 (flessibile)
Coppia di serraggio	0,5 Nm ... 0,6 Nm

Dati EX

Installazione Ex (EPL)	Gc Div. 2
------------------------	--------------

Dimensioni

Larghezza	6,2 mm
Altezza	109,81 mm
Profondità	119,2 mm

Indicazioni materiale

Colore	grigio (RAL 7042)
Materiale custodia	PBT
Protezione antincendio per veicoli su rotaia (DIN EN 45545-2) R22	HL 1 - HL 2
Protezione antincendio per veicoli su rotaia (DIN EN 45545-2) R23	HL 1 - HL 2
Protezione antincendio per veicoli su rotaia (DIN EN 45545-2) R24	HL 1 - HL 2

Condizioni ambientali e della vita elettrica

Condizioni ambientali

Grado di protezione	IP20 (non sottoposto a valutazione UL)
---------------------	--

MINI MCR-2-I-I-ILP - Isolatori passivi



2901994

N. ELDAS®: 500900342

<https://www.phoenixcontact.com/ch/prodotti/2901994>

Temperatura ambiente (esercizio)	-40 °C ... 70 °C
Temperatura ambiente (stoccaggio/trasporto)	-40 °C ... 85 °C
Posizione elevata	< 2000 m
Umidità dell'aria consentita (esercizio)	5 % ... 95 % (senza condensa)

Omologazioni

CE

Certificato	Conformità CE
-------------	---------------

ATEX

Siglatura	Ⓔ II 3 G Ex ec IIC T4 Gc
Certificato	BVS 19 ATEX E 079 X

IECEX

Siglatura	Ex ec IIC T4 Gc
Certificato	IECEX BVS 19.0068X

CCC / China-Ex

Siglatura	Ex ec IIC T4 Gc
-----------	-----------------

UL, USA / Canada

Siglatura	UL 508 Listed
	Class I, Div. 2, Groups A, B, C, D T6
	Class I, Zone 2, Group IIC T6

EAC Ex

Siglatura	Ex ec IIC T4 Gc
Certificato	BY/112 02.01 TP012 103.01 00079

Dati EMC

Compatibilità elettromagnetica	Conformità alla direttiva EMC
Immunità ai disturbi	EN 61000-6-2
Nota	Le interferenze possono causare leggeri scostamenti.

Emissione di disturbi

Norme/Disposizioni	EN 61000-6-4
--------------------	--------------

Normative e prescrizioni

Isolamento galvanico	Separazione a 2 vie
----------------------	---------------------

GB Standard

Norme/Disposizioni	GB/T 3836.1
	GB/T 3836.3

Montaggio

Tipo di montaggio	Montaggio su guida DIN
-------------------	------------------------

MINI MCR-2-I-I-ILP - Isolatori passivi



2901994

N. ELDAS®: 500900342

<https://www.phoenixcontact.com/ch/prodotti/2901994>

Posizione di installazione

a scelta

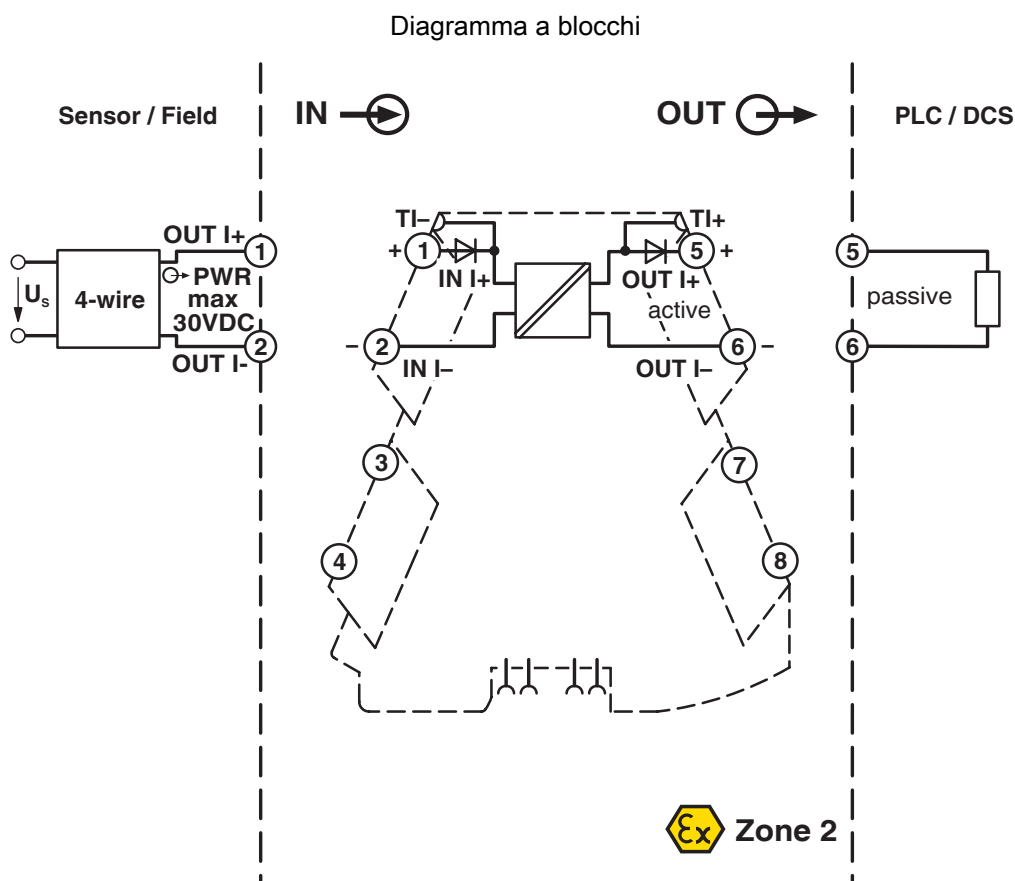
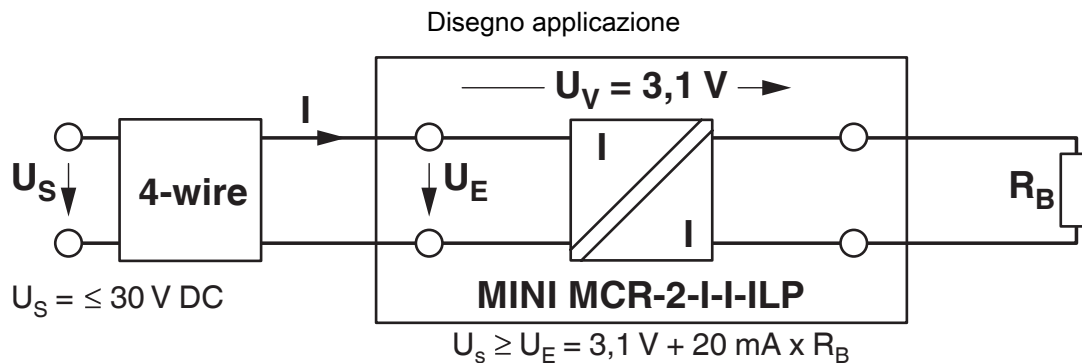
MINI MCR-2-I-I-ILP - Isolatori passivi

2901994

N. ELDAS®: 500900342

<https://www.phoenixcontact.com/ch/prodotti/2901994>

Disegni



MINI MCR-2-I-I-ILP - Isolatori passivi



2901994

N. ELDAS®: 500900342

<https://www.phoenixcontact.com/ch/prodotti/2901994>

Omologazioni

🔗 To download certificates, visit the product detail page: <https://www.phoenixcontact.com/ch/prodotti/2901994>



EAC

ID omologazione: RU C-DE.A*30.B.01082



UL Listed

ID omologazione: E238705



cUL Listed

ID omologazione: E238705



IECEx

ID omologazione: IECEx BVS 19.0068X



cUL Listed

ID omologazione: FILE E 196811



UL Listed

ID omologazione: E196811



ATEX

ID omologazione: BVS 19 ATEX E 079 X



EAC Ex

ID omologazione: TP012 103.01 00079



CCC

ID omologazione: 2021122310114155

MINI MCR-2-I-I-ILP - Isolatori passivi



2901994

N. ELDAS®: 500900342

<https://www.phoenixcontact.com/ch/prodotti/2901994>

Classifiche

ECLASS

ECLASS-13.0	27210120
ECLASS-15.0	27210120

ETIM

ETIM 9.0	EC002653
----------	----------

UNSPSC

UNSPSC 21.0	39121000
-------------	----------

MINI MCR-2-I-I-ILP - Isolatori passivi



2901994

N. ELDAS®: 500900342

<https://www.phoenixcontact.com/ch/prodotti/2901994>

Environmental product compliance

EU RoHS

Soddisfa i requisiti della direttiva RoHS	Sì
con eccezione delle deroghe, se note	7(a), 7(c)-I

China RoHS

Environment friendly use period (EFUP)	EFUP-50
	Una tabella per la dichiarazione China RoHS in base all'articolo è disponibile nell'area di download di ciascun articolo alla voce "Dichiarazione del produttore". Per tutti gli articoli con EFUP-E non viene allestita né richiesta alcuna tabella per la dichiarazione China RoHS.

EU REACH SVHC

Avviso di sostanza candidata REACH (n. CAS)	Lead(n. CAS: 7439-92-1)
SCIP	a7fb1e42-0ff9-4ffe-8a95-48b83a5aa925

Phoenix Contact 2026 © - Tutti i diritti riservati
<https://www.phoenixcontact.com>

PHOENIX CONTACT AG
Zürcherstrasse 22
CH-8317 Tagelswangen
+41 (0) 52 354 55 55
infoswiss@phoenixcontact.com