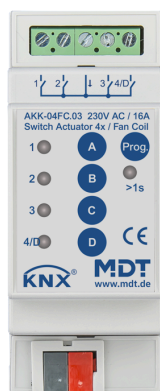


AKK-04FC.03

Attuatore on/off 4 canali KNX, 2 moduli DIN, 16 A, 230 V AC, compatto, 70 µF, 10EVG, Fan coil



Descrizione prodotto:

L'attuatore on/off compatto a 4 canali AKK MDT offre la funzione aggiuntiva "Fan coil" che consente il controllo automatico e manuale di ventilatori o ventilconvettori con un massimo di 4 livelli. La capacità di commutazione massima è di 16 A e 70 µF di carico capacitivo.

Funzioni prodotto:

- Modalità di funzionamento - Fan coil:
- Controllo di ventilatori/ventilconvettori 3/4 livelli
- Uscita di commutazione aggiuntiva per il funzionamento a 3 livelli
- Uscite interbloccate (controllo software)
- Funzionamento diretto tramite tre oggetti a 1 bit o un singolo oggetto a 1 bit (+/-)
- Modalità automatica tramite valore di controllo a 1 byte (0-100 %)
- Utilizzabile per sistemi a 2 tubi/4 tubi
- Oggetti di uscita per il controllo delle valvole di riscaldamento/raffreddamento
- Funzione giorno/notte per limitare il livello di ventilazione durante la notte
- Modalità emergenza in caso di guasto del valore di controllo
- Modalità di funzionamento - attuatore on/off:
- Funzionamento a contatto normalmente aperto (NA) e normalmente chiuso (NC)
- Temporizzazioni (ritardo di accensione/spegnimento)
- Funzione luce scala con tempo di preallarme regolabile
- Feedback di stato (attivo/passivo) per tutti i canali
- Funzioni logiche, 8 scenari per canale
- Funzioni centralizzate e oggetti di blocco per il controllo forzato
- Comportamento impostabile in caso di interruzione/ripristino della tensione del bus
- Download rapido dell'applicazione (long frame support da ETS 5)

Dati tecnici:

Dispositivo	Tipo di dispositivo	Attuatore on/off AKK
	Codice articolo	AKK-04FC.03
	EAN / GTIN	4251916130220
	Dimensioni	2 moduli / 36 mm
	Dimensioni (H x L x P)	90 x 36 x 65 mm
	Peso lordo (incl. imballo)	0.156 kg
	Classe di protezione	IP20
	Tipo di montaggio e fissaggio	Barra DIN 35 mm
	Posizione di montaggio	qualsiasi
	Peso netto	0.137 kg
	Comando manuale meccanico	No
Dati nominali	Tensione nominale U_n	230 V AC ^{*1}
	Corrente nominale I_n (per uscita)	10 A
	Frequenza nominale	50/60 Hz
	Tipo di relè	bistabile
	Frequenza di commutazione meccanica	1.000.000
	Carico capacitivo	70 μ F / 16 A
	Carico lampada fluorescente AX	\leq 16 AX
	Potenza di dissipazione tipica del dispositivo	\leq 3 W
Uscite	Numero di uscite	4
Dati della lampada	Carico lampadina a incandescenza	2000 W
	Lampade alogene HV	2000 W
	Lampade alogene NV	1200 W
	Lampade fluorescenti non compensate	1800 W
	Lampade fluorescenti con compensazione in parallelo	800 W
	Numero massimo ECG	10
Correnti	Corrente di spunto (150 μ s)	300 A
	Corrente di spunto (600 μ s)	150 A
	Corrente massima supportata dell'attuatore	16 A
KNX	Tensione nominale KNX	30 V DC SELV
	Intervallo di tensione KNX	21 ... 31 V DC SELV
	Consumo energetico bus KNX tipico	< 0,3 W
	Mezzo KNX	TP-256 con supporto per Long Frame
	Programma applicativo KNX	a partire da ETS 4

Dati tecnici:

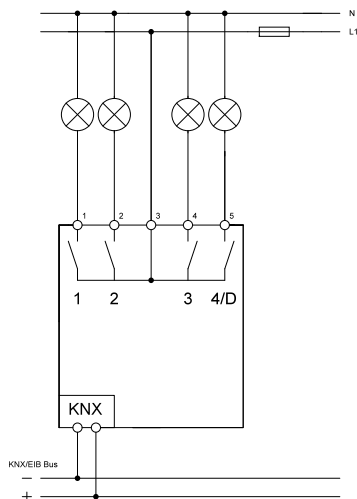
Condizioni ambientali	Temperatura ambiente durante il funzionamento	0 ... 45 °C
	Stoccaggio	-20 ... +55 °C
	Umidità	< 95 %
	Formazione di condensa consentita	No
Collegamenti	Tipo di collegamento	Terminale a vite
	Sezione conduttore terminale a vite (1 conduttore)	0,5 ... 2,5 mm ²
	Tipo di collegamento KNX	Terminale a innesto KNX
	Sezione cavo KNX	Conduttore rigido 0,6 ... 0,8 mm

Hinweise

Protezione contro i picchi di tensione indotti: Per proteggersi dai picchi di tensione durante lo spegnimento di carichi induttivi, si consiglia di prevedere circuiti di protezione adeguati come diodi di ricircolo, reti RC o varistori direttamente sull'uscita dell'attuatore.

*1 All'interno dell'attuatore non è consentito il funzionamento misto di tensione nominale e tensione di sicurezza a bassa tensione (Safety Extra Low Voltage, SELV)!

Esempio di collegamento: Canali singoli



Esempio di collegamento: Ventola/ventilconvettore

