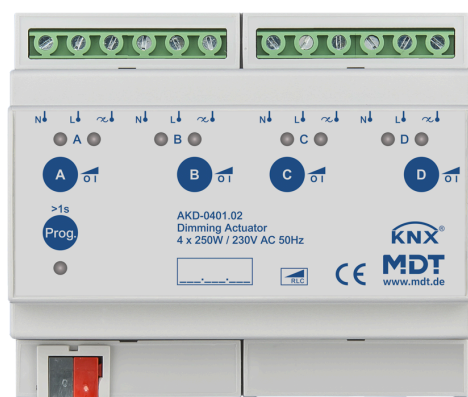


AKD-0401.02

Actionneur de variation 4 sorties KNX, 6 modules, 250 W, 230 V CA avec mesure de la puissance active



Description du produit :

L'actionneur de variation AKD de MDT est optimisé pour les ampoules à LED 230 V à intensité variable. De nombreux paramètres de réglage permettent, par exemple, de faire varier l'intensité de l'éclairage en fonction de l'heure ou en fonction des heures de lever et de coucher du soleil suivant l'endroit où se trouve l'utilisateur. Des paramètres individuels par sortie et par type de charge garantissent un comportement de variation optimal des ampoules raccordées.

Fonctions du produit :

- **Vaste application**
- **Optimisé pour les lampes LED à variation d'intensité (à partir de 2 W)**
- Pour les lampes à halogène HT et BT avec transformateur/ballast électronique
- Fonctionnement en sectionnement de phase ou découpage de phase
- **Mesure de la puissance active actuelle**
- **Fonction de diagnostic intégrée avec message en texte clair**
- Protection de surcharge/court-circuit et thermique avec message d'alerte
- Fonctions de programmation (temporisation marche/arrêt, fonction minuterie d'escalier)
- **Variation automatique en fonction d'un programme horaire**
- **Démarrage en douceur, vitesses de variation globales et individuelles**
- **Fonction Jour/Nuit**
- Bouton-poussoir pour mode manuel et voyant LED pour chaque sortie
- **Fonctionnement parallèle de deux sorties pour une puissance cumulée de 500 W**
- Raccordements individuels L/N pour chaque sortie, différentes phases possibles (P1, P2, P3)

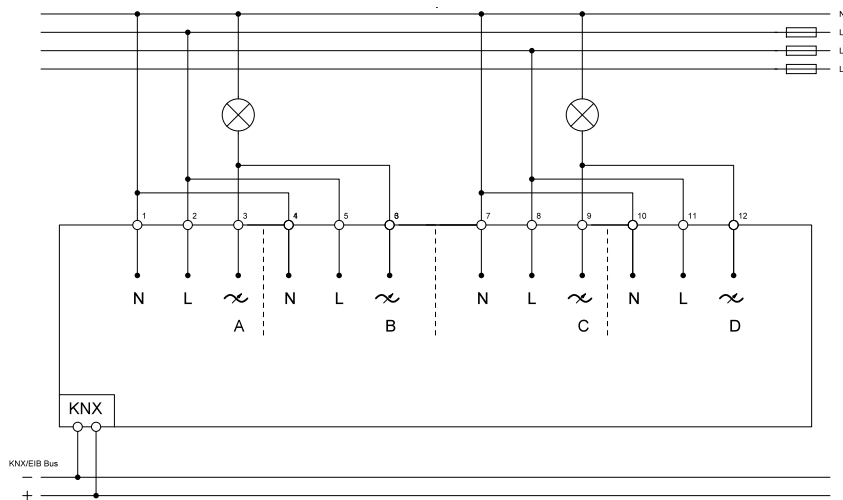
Caractéristiques techniques :

Appareil	Type d'appareil	Actionneur de variation AKD
	Numéro d'article	AKD-0401.02
	EAN / GTIN	4251916130053
	Largeur de montage	6 modules / 108 mm
	Dimensions (H x L x P)	90 x 108 x 65 mm
	Poids, brut (emballage inclus)	0.27 kg
	Indice de protection	IP20
	Type de montage et fixation	Module, profilé chapeau DIN de 35 mm
	Position de montage	au choix
	Poids, net	0.237 kg
Données nominales	Tension nominale U_n	230 V AC
	Fréquence nominale	50/60 Hz
	Puissance dissipée de l'appareil, type	≤ 16 W
	Puissance dissipée de l'appareil, type (à vide)	≤ 2 W
Sorties	Nombre de sorties	4
	Procédure de variation	attaque de phase / coupure de phase
Données du circuit éclairage	Lampes à halogène HT	250 W
	Répartition possible de la charge	4 x 250 W (2 x 500 W) (1 x 500 W + 2 x 250 W)
	Lampe universelle/ECO en mode de découpage de phase	200 W
	Anciennes lampes LED en mode de sectionnement de phase	50 W
	Charge minimale de lampe	2 W
KNX	Tension nominale KNX	30 V DC SELV
	Plage de tension KNX	21 ... 31 V DC SELV
	Puissance absorbée bus KNX, type	< 0,3 W
	Media KNX	TP-256 avec prise en charge des trames longues
	Programme d'application KNX	à partir d'ETS 4
Conditions ambiantes	Température ambiante en fonctionnement	0 ... 45 °C
	Stockage	-20 ... +55 °C
	Humidité ambiante	< 95 %
	Condensation autorisée	Non

Caractéristiques techniques :

Raccordements	Type de raccordement	Borne à vis à tête fendue
	Section de câble pour borne à vis (1 conducteur)	0,5 ... 4 mm ²
	Couple de serrage de la borne à vis	0,5 Nm
	Type de raccordement KNX	Borne à fiche KNX
	Diamètre de ligne KNX	0,6 ... 0,8 mm, conducteur rigide

Exemple de raccordement : Commutation parallèle



Exemple de raccordement : Sorties individuelles

