

REFLED PLATINUM RETRO ES50 350LM DIM 830 36 SL

Artikelnummer 0030370

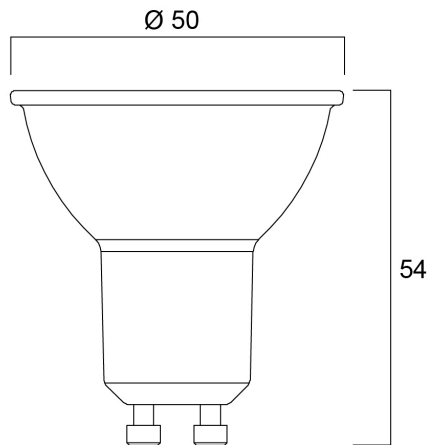
SYLVANIA



Ultra-efficient LED GU10 range with the same look and size as traditional GU10 lamp. Save up to 95% on energy bills compared to halogen GU10 lamps. Energy Class B and best-in-class lumen efficacy. Sustainable and eco-friendly solution. Recreates backlight effect like halogen dichroic GU10 lamps. Full glass design - means no colours clashing between lamps and fixture. Last three times longer than the standard LED retrofit lamps. Remarkable 50,000 hours average rated life – reducing the hassle of frequent replacements. COOLFIT functionality – ensures overheating and overtemperature protection. Ideal for everyday lighting in homes, hotels, restaurants and more. Dimmable.

Technische Werte

Größe (mm)



Photometrie

REFLED PLATINUM RETRO ES50 350LM DIM 830 36 SL

Artikelnummer 0030370

SYLVANIA

Allgemeine Daten

Produktname	REFLED PLATINUM RETRO ES50 350LM DIM 830 36 SL
Technologie	LED
Lampenform	Reflector
Sockel	GU10
Lampenausführung	None
Leuchtenklassifizierung	Open
Allgemeine Anwendungsbereiche	Education, Hospitality, Museums & Galleries, Office, Residential & Consumer, Retail
Umgebungstemperaturbereich	-20°C...+50°C
Virtual assistant compatibility	N/A
ETIM Klasse	EC001959
E-Nummer FI	4741182
Garantie	5 Jahre

Optische Daten

Useful luminous flux (Φ_{use})	350
Farbtemperatur (K)	3000
Lichtfarbe	Warm White
Farbwiedergabeindex (Ra)	80
Farbkonsistenz (SDCM)	SDCM6
Lichtintensität (cd)	850
Ausstrahlungswinkel (°)	36
Photobiological Risk Group	RG1

Elektrische Daten

Power consumption (W)	2.2
Wattage (W)	2.2
Äquivalenzleistung (W)	50
Primary Supply/Product voltage - min (V)	220
Primary Supply/Product voltage - max (V)	240
Vorschaltgerät benötigt	No
Dimmbar	Yes
Einschaltstrom (A)	2.6
Dauer Einschaltstrom (μ s)	340
Energie Aufkleber (Klasse)	B
Nennfrequenz (Hz)	50/60Hz

Lifetime data

Lebensdauer - L70B50	50000
----------------------	-------

Physikalische Daten

IP Schutzart	IP20
Länge (mm)	54
Nominaler Produktdurchmesser (mm)	50
Gewicht (kg)	0.046

REFLED PLATINUM RETRO ES50 350LM DIM 830 36 SL

Artikelnummer 0030370

SYLVANIA

Packaging

EAN Code	5410288303703
Einzelverpackung Länge (cm)	8.2
Einzelverpackung Breite (cm)	6.1
Einzelverpackung Tiefe (cm)	5.1
DUN 14 (außen)	15410288303700
Units per inner package	6
Innenverpackung Länge / Höhe (cm)	19.4
Innenverpackung Breite (cm)	11.3
Innenverpackung Länge (cm)	9.5
DUN14 (innen)	25410288303707
Anzahl an Einheiten je Außenverpackung	60
Außenverpackung Länge (cm)	58.8
Außenverpackung Breite (cm)	21.8
Außenverpackung Tiefe (cm)	21.7

Safety data

Optimale Betriebstemperatur (°C)	-20-50
Reinigungsanweisungen bei Lampenbruch	Not applicable
Lampen für spezielle Einsatzbereiche	No
Nur für trockene Umgebungen	Ja
Geeignet für die Beleuchtung in privaten Haushalten	Yes
Safety message	Dimmable with approved dimmers