

AKD-0424R2.02

Contrôleur LED 4 sorties KNX, 2/4 A, RGBW, 2 modules



Description du produit :

Le contrôleur LED AKD de MDT permet de faire varier l'intensité lumineuse d'ampoules LED classiques à tension constante de 12 V et 24 V (VC). Qu'il s'agisse d'un spot à LED monochrome, d'un Tunable White ou de bandes RGB(W), les sorties du contrôleur LED sont réglables individuellement. Les nombreuses possibilités de réglage de l'application permettent d'obtenir un éclairage sur mesure.

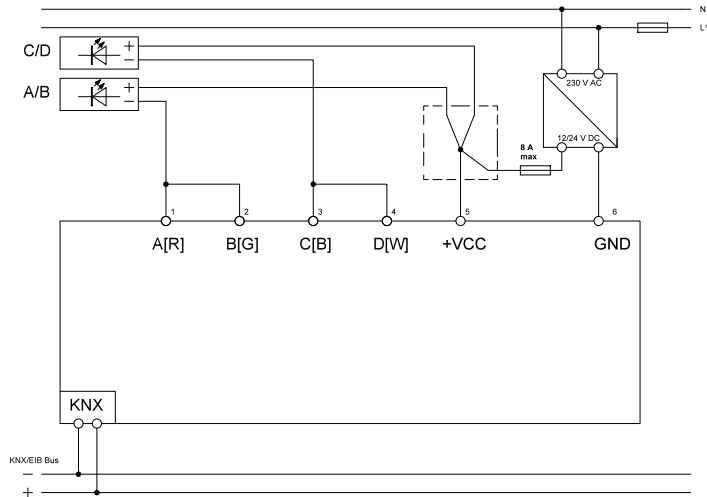
Fonctions du produit :

- **Vaste application**
- Variation absolue et relative pour l'espace chromatique HSV et RGB
- **Contrôle de la température de couleur Tunable White**
- Courbe de variation et fréquence PWM sélectionnables jusqu'à 1 000 Hz
- Vitesses de variation globales et individuelles
- Séquences individuelles et prédéfinies (par ex. simulateur TV)
- Répétition de séquences pour contrôle automatique des couleurs
- **Répartition commutable de la charge : 4 sorties à 2 A chacune ou 1 sortie 3,5 A et 3 sorties à 1,5 A chacune**
- **Fonctionnement parallèle de deux sorties à 4 A**
- **Modes de fonctionnement : 4x blanc, RGB, RGBW ou 2x Tunable White**
- **Contrôle automatique de la température de couleur Dim2Warm**
- **Commande dynamique de la lumière du jour HCL (Human Centric Lighting)**
- **Variation automatique en fonction d'un programme horaire**
- **Fonction Jour/Nuit**
- Surveillance de surintensité de courant et de température

Caractéristiques techniques :

Appareil	Type d'appareil	Contrôleur LED AKD
	Numéro d'article	AKD-0424R2.02
	EAN / GTIN	4251916130084
	Largeur de montage	2 modules / 36 mm
	Dimensions (H x L x P)	90 x 36 x 65 mm
	Poids, brut (emballage inclus)	0.101 kg
	Indice de protection	IP20
	Type de montage et fixation	Module, profilé chapeau DIN de 35 mm
	Position de montage	au choix
	Poids, net	0.082 kg
Données nominales	Tension nominale U_n	12 ... 24 V DC + 10 %
	Puissance dissipée de l'appareil, type	≤ 4 W
Sorties	Nombre de sorties	4
	Procédure de variation	PWM 600/1000 Hz
Courants	Courant par sortie	2 A
	Courant par sortie avec répartition de la charge	1 canal 3,5 A + 3 canaux de 1,5 A chacun
	Courant en fonctionnement parallèle de la sortie A + B (C+D)	4 A
	Courant total admissible	8 A
KNX	Tension nominale KNX	30 V DC SELV
	Plage de tension KNX	21 ... 31 V DC SELV
	Puissance absorbée bus KNX, type	< 0,3 W
	Media KNX	TP-256 avec prise en charge des trames longues
	Programme d'application KNX	à partir d'ETS 4
Conditions ambiantes	Température ambiante en fonctionnement	0 ... 45 °C
	Stockage	-20 ... +55 °C
	Humidité ambiante	< 95 %
	Condensation autorisée	Non
Raccordements	Type de raccordement	Borne à vis à tête fendue
	Section de câble pour borne à vis (1 conducteur)	0,5 ... 2,5 mm ²
	Couple de serrage de la borne à vis	0,5 Nm
	Type de raccordement KNX	Borne à fiche KNX
	Diamètre de ligne KNX	0,6 ... 0,8 mm, conducteur rigide

Exemple de raccordement : Commutation parallèle



Exemple de raccordement : Sorties individuelles

