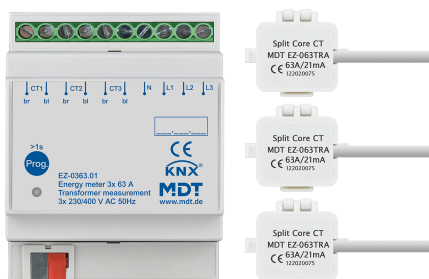


EZ-0363.01

Compteur d'énergie KNX 3 sorties 63 A, mesure avec transformateur de courant, 4 modules, 230/400 V CA



Description du produit :

Le compteur d'énergie EZ de MDT mesure à la fois la consommation d'énergie et la production d'énergie (par exemple, dans le cas d'une installation photovoltaïque). En plus de la simple mesure du courant et de la puissance active, l'actionneur compte les coûts de consommation et les revenus générés par l'énergie produite pour chaque compteur principal et intermédiaire. Mesure par transformateur de conversion de câble avec montage pratique par rabattement.

Fonctions du produit :

- Compteur bidirectionnel triphasé pour énergie active
- 3 transformateurs de conversion de câble 63 A pour un montage facile par ouverture inclus dans le contenu de la livraison
- Compteur d'énergie pour les circuits électriques monophasés ou triphasés
- Mesure des puissances active, réactive et apparente, de la tension, du courant et du facteur de puissance $\cos \phi$
- Enregistrement séparé de la consommation énergétique et de l'énergie injectée (kWh)
- Mesure de courant True RMS intégrée
- Plage de mesure du courant 30 mA ... 63 A
- Commutateur de valeur seuil (1 octet/2 octets/2 octets float)
- Compteur principal et intermédiaire
- Bornes de raccordement 4 mm²
- Longueur de ligne des transformateurs : 650 mm
- Téléchargement rapide de l'application (prise en charge Long Frame à partir d'ETS 5)

Caractéristiques techniques :

Appareil	Type d'appareil	Compteur d'énergie EZ
	Numéro d'article	EZ-0363.01
	EAN / GTIN	4251916130749
	Largeur de montage	4 modules / 72 mm
	Dimensions (H x L x P)	90 x 72 x 65 mm
	Poids, brut (emballage inclus)	0.392 kg
	Indice de protection	IP20
	Type de montage et fixation	Module, profilé chapeau DIN de 35 mm
	Position de montage	au choix
	Poids, net	0.337 kg
	Nombre de canaux	3
	Données nominales	Tension nominale U_n
Fréquence nominale		50/60 Hz
Puissance dissipée de l'appareil, type		≤ 3 W
Courants	Principe de mesure	Mesure par transformateur
	Nombre de transformateurs fournis à la livraison	3 ^{*1}
	Transformateur à passage de câble	$\varnothing 10,2$ mm ^{*2}
	Plage de mesure du courant	30 mA ... 63 A
	Précision de mesure, type	2 % ^{*3}
	Fréquence d'échantillonnage	2 000 mesures / 500 ms
KNX	Tension nominale KNX	30 V DC SELV
	Plage de tension KNX	21 ... 31 V DC SELV
	Puissance absorbée bus KNX, type	< 0,3 W
	Media KNX	TP-256 avec prise en charge des trames longues
	Programme d'application KNX	à partir d'ETS 5 (dernière version)
Conditions ambiantes	Température ambiante en fonctionnement	0 ... 45 °C
	Stockage	-20 ... +55 °C
	Humidité ambiante	< 95 %
	Condensation autorisée	Non

Caractéristiques techniques :

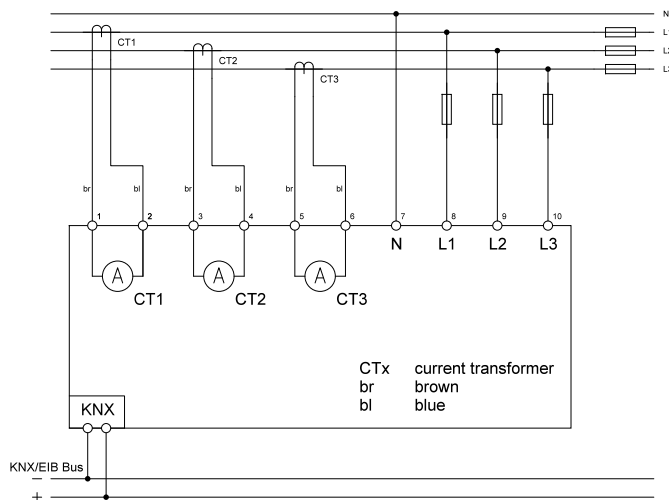
Raccordements	Type de raccordement	Borne à vis à tête fendue
	Section de câble pour borne à vis (1 conducteur)	0,5 ... 4 mm ²
	Couple de serrage de la borne à vis	0,5 Nm
	Type de raccordement KNX	Borne à fiche KNX
	Diamètre de ligne KNX	0,6 ... 0,8 mm, conducteur rigide

*1 Il convient de n'utiliser que les transformateurs de type MDT EZ-063TRA fournis à la livraison. Une protection « open protect » est intégrée dans les transformateurs MDT. La longueur de ligne des transformateurs est de 650 mm et ne doit pas être allongée.

*2 Pour le passage de fils individuels conventionnels jusqu'à 16 mm². Les sections plus importantes ou les isolations de lignes particulières doivent être contrôlées avant l'installation !

*3 S'applique pour les courants > 100 mA. La précision de mesure peut diverger en cas de charges fortement déséquilibrées.

Exemple de raccordement :



Dessin coté : Transformateur de courant

