



CoreLine Tempo Small gen2

BVP111 LED51-4S/740 S

CoreLine Tempo Small gen2, Floodlight, 31 W, 4437 lm, 4000 K, CRI70, Symétrique, IP66

CoreLine Tempo Small gen2 tient la promesse de la famille CoreLine de projecteurs innovants, faciles à utiliser et de haute qualité. La gamme limitée d'options proposées permet de trouver facilement la meilleure solution de remplacement « lux par lux » pour les éclairages conventionnels et le remplacement direct des lampes HID 70 W et 100 W. CoreLine Tempo Small gen2 offre 2 flux lumineux pour différents domaines d'application ainsi que 2 optiques asymétriques et symétriques hautes performances. L'installation de ce projecteur LED est facilitée grâce au support de montage en forme de U et au connecteur externe rapide à 3 pôles. C'est une solution d'éclairage par projecteur qui est idéale pour les environnements extérieurs tels que les zones industrielles/commerciales, les parkings, etc.

Données du produit

| Informations générales | | Évaluation de la durabilité | |
|--------------------------|---|---|------------------|
| Code famille lampe | LED51 [LED module 5100 lm] | | Unclassified |
| Nombre d'appareillages | 1 unité | Données techniques de l'éclairage | |
| Driver inclus | Oui | Rendement du flux lumineux vers le haut | 0 |
| Type de source lumineuse | LED | Flux lumineux | 4'437 lm |
| Service Tag | Oui | Température de couleur corrélée (nom.) | 4000 K |
| Type de lampe | LED | Efficacité lumineuse (nominale) | 142 lm/W |
| Valeur ajoutée | Performance | Indice de rendu de couleur (IRC) | 70 |
| Classe de maintenance | Luminaire classe C, sans pièces réparables, non réparable | Température de couleur | 740 blanc neutre |
| Garantie | 5 ans | Diffusion du faisceau de lumière du luminaire | 10° x 60° |
| | | Type d'optique d'extérieur | Symétrique |

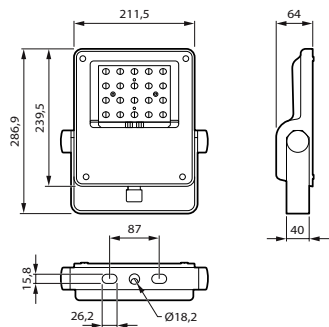
CoreLine Tempo Small gen2

| | |
|--|--|
| Surface projetée effective | 0.02 m ² |
| Fonctionnement et électricité | |
| Tension d'entrée | 220 à 240 V |
| Fréquence linéaire | 50 to 60 Hz |
| Courant d'appel | 18 A |
| Durée courant d'appel | 0.3 ms |
| Consommation électrique | 31 W |
| Facteur de puissance (fraction) | 0.9 |
| Connexion | Connecteur externe |
| Câble | Câble 1,0 m avec prise compatible Wieland/Adels 3 pôles |
| Nombre de produits par disjoncteur de 16 A type B | 30 |
| Classe de protection CEI | Classe électrique I |
| Protection contre les surtensions (communes/différentielles) | Niveau de protection contre les surtensions jusqu'à 6 kV en mode différentiel et 8 kV en mode commun |
| Distorsion harmonique totale | 9.7 % |
| Commandes et gradation | |
| Variation de l'intensité lumineuse | Non |
| Driver / unité d'alimentation électrique / transformateur | Bloc d'alimentation électrique (Marche/Arrêt) |
| Flux lumineux constant | Non |
| Mécanique et boîtier | |
| Matériaux du corps | Aluminium |
| Matériaux du réflecteur | - |
| Matériaux optiques | Polycarbonate |
| Matériaux du cache optique/de la lentille | Verre |
| Matériaux de fixation | Aluminium |
| Couleur du corps | Gris |
| Dispositif de montage | Console de montage mural |
| Forme du cache optique/de la lentille | Plat |
| Finition du cache optique/de la lentille | Transparent |
| Longueur totale | 286.9 mm |
| Largeur totale | 211.5 mm |
| Hauteur totale | 64 mm |
| Dimensions (hauteur x largeur x profondeur) | 64 x 212 x 287 mm |
| Indice de protection | IP66 [Protection contre la pénétration de poussière, protection contre les jets d'eau] |
| Protection contre les chocs mécaniques | IK08 [5 J protection contre le vandalisme] |
| Angle d'inclinaison standard pour montage en top de mât | 0° |
| Fixation latérale pour un angle d'inclinaison standard | 0° |

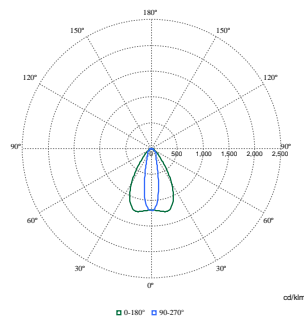
| | |
|--|--|
| Type de cache optique/de lentille | Verre plat |
| Poids net (pièce) | 2.570 kg |
| Fonctionnement de secours | |
| Secours centralisé | Non |
| Approbation et application | |
| Inflammabilité | Pour montage sur surfaces normalement inflammables |
| Marquage CE | Oui |
| Marquage ENEC | Marquage ENEC |
| Risque photobiologique | Photobiological risk group 1 @200mm to EN62778 |
| Conforme à RoHS | Oui |
| Performance température ambiante Tq | 25 °C |
| Gamme de températures ambiantes | -40 à +45 °C |
| Performances initiales | |
| Tolérance de flux lumineux | +/-7% |
| Chromaticité initiale | (0.434, 0.403) SDCM <5 |
| Tolérance de consommation électrique | +/-10% |
| Tolérance de l'indice de rendu des couleurs initial | +/-2 |
| Écart type de chromaticité (ellipse de McAdam) | SDCM≤5 |
| Durées de vie (conformes IES) | |
| Taux de défaillance de l'appareillage à la durée de vie utile moyenne de 75 000 h | 10 % |
| Taux de défaillance de l'appareillage à la durée de vie utile moyenne de 100 000 h | 10 % |
| Flux lumineux sortant à la durée de vie utile moyenne* de 75 000 h | L80 |
| Flux lumineux sortant à la durée de vie utile moyenne* de 100 000 h | L90 |
| Données du produit | |
| Nom du produit de la commande | BVP111 LED51-4S/740 S |
| Nom de produit complet | BVP111 LED51-4S/740 S |
| Code EOC | 872016955680500 |
| Code de commande | 55680500 |
| Code 12NC | 912300060467 |
| Numérateur - Quantité par kit | 1 |
| Code EAN – Produit/Boîte | 8720169556805 |
| Conditionnement par carton | 1 |
| Codes EAN/UPC – Boîte | 8720169556805 |
| Code famille de produits | BVP111 [Coreline tempo small gen2] |

CoreLine Tempo Small gen2

Schéma dimensionnel



Données photométriques



Polar Normal (separate) - BVP1111 - 912300060467

