



LumiStreet gen2

BGP391 LED78-1P/730 II DM65P FS 32/76P

LumiStreet gen2, 40 W, 6210 lm, 3000 K, CRI70, Interne (aucune connexion externe), Distribution moyenne version 65 Performance (pour 5050), Classe de sécurité II, IP66

De plus en plus de municipalités souhaitent moderniser leurs installations d'éclairage public à grande échelle en exploitant la technologie LED à haute efficacité énergétique, mais les contraintes budgétaires les en empêchent. La nouvelle génération de LumiStreet a été mise à niveau et conçue pour apporter une solution à cet enjeu. C'est aujourd'hui la solution idéale pour remplacer point pour point l'éclairage conventionnel. LumiStreet gen2 offre la solution idéale grâce à son efficacité élevée, son faible coût global d'exploitation et sa facilité d'installation et de maintenance, autant d'opérations facilitées par l'application Philips Service tag. De plus, le connecteur SR de Philips (System Ready) le rend prêt pour le futur et permet de l'associer à des applications de contrôle de l'éclairage et à des logiciels tels que Interact City.

Données du produit

Informations générales		Température de couleur corrélée (nom.)	
Code famille lampe	LED79 [LED module 7900 lm]		3000 K
Nombre d'appareillages	1 unité	Efficacité lumineuse (nominale)	173 lm/W
Driver inclus	Oui	Indice de rendu de couleur (IRC)	70
Type de source lumineuse	LED	Température de couleur	730 blanc chaud
Valeur ajoutée	Premium	Diffusion du faisceau de lumière du luminaire	160° - 42° x 54°
Garantie	5 ans	Type d'optique d'extérieur	Distribution moyenne version 65 Performance (pour 5050)
		Surface projetée effective	0.0235 m ²
Données techniques de l'éclairage		Fonctionnement et électricité	
Rendement du flux lumineux vers le haut	0	Tension d'entrée	220 à 240 V
Flux lumineux	6'210 lm		

LumiStreet gen2

Fréquence linéaire	50 to 60 Hz
Courant d'appel	18 A
Durée courant d'appel	0.195 ms
Consommation électrique	40 W
Facteur de puissance (fraction)	0.98
Connexion	2 connecteurs à poussoir 5 pôles
Câble	-
Nombre de produits par disjoncteur de 16 A type B	32
Classe de protection CEI	Classe de sécurité II
Protection contre les surtensions (communes/différentielles)	Niveau de protection contre les surtensions jusqu'à 6 kV en mode différentiel et 8 kV en mode commun

Commandes et gradation

Variation de l'intensité lumineuse	Oui
Driver / unité d'alimentation électrique / transformateur	Bloc d'alimentation régulant, version avec interrupteur tactile et gradation (intégré)
Interface de commande	Interne (aucune connexion externe)
Flux lumineux constant	Non
Niveau de gradation maximal	0 % (numérique)

Mécanique et boîtier

Matériaux du corps	Fonte d'aluminium
Matériaux du réflecteur	Polycarbonate
Matériaux optiques	Méthacrylate (PMMA)
Matériaux du cache optique/de la lentille	Verre
Matériaux de fixation	Aluminium
Couleur du corps	Gris
Dispositif de montage	Top de mât pour diamètre 48 mm
Forme du cache optique/de la lentille	Plat
Finition du cache optique/de la lentille	Transparent
Longueur totale	472 mm
Largeur totale	234 mm
Hauteur totale	195 mm
Dimensions (hauteur x largeur x profondeur)	195 x 234 x 472 mm
Indice de protection	IP66 [Protection contre la pénétration de poussière, protection contre les jets d'eau]
Protection contre les chocs mécaniques	IK09 [10 J]
Angle d'inclinaison standard pour montage en top de mât	0°
Fixation latérale pour un angle d'inclinaison standard	0°
Type de cache optique/de lentille	Verre plat
Poids net (pièce)	4.000 kg

Approbation et application

Inflammabilité	Pour montage sur surfaces normalement inflammables
----------------	--

Marquage CE	Oui
Marquage ENEC	-
Conforme à RoHS	Oui
Performance température ambiante Tq	25 °C
Gamme de températures ambiantes	-40 à +50 °C

Performances initiales

Tolérance de flux lumineux	+/-7%
Chromaticité initiale	(0.382, 0.380) SDCM 5
Tolérance de consommation électrique	+/-10%
Tolérance de l'indice de rendu des couleurs initial	+/-2
Écart type de chromaticité (ellipse de McAdam)	SDCM≤5

Durées de vie (conformes IES)

Taux de défaillance de l'appareillage à la durée de vie utile moyenne de 50 000 h	5 %
Taux de défaillance de l'appareillage à la durée de vie utile moyenne de 100 000 h	10 %
Flux lumineux sortant à la durée de vie utile moyenne* de 50 000 h	L98
Flux lumineux sortant à la durée de vie utile moyenne* de 100 000 h	L96

Données sur la durabilité

Évaluation de la durabilité	Signify Circle
Classe de maintenance	Ce luminaire de classe A comporte des pièces de réparables (le cas échéant) : module LED, pilote, unités de contrôle, dispositif de protection contre les surtensions, optiques, cache avant et pièces mécaniques
Carbone incorporé (A1-A3)	47.3 kg CO ₂ e
Ratio de matière non vierge du produit	45 %
Taux de contenu recyclable du produit fini	61.4 %
Potentiel de réchauffement global (PRG) total B6 (kg CO ₂ eq) Unité déclarée	Veillez calculer en utilisant la valeur de votre mix énergétique local : Puissance (unité déclarée) (kW) * Durée de vie (unité déclarée) (h) * mix énergétique (kg CO ₂ eq / kWh)
Unité fonctionnelle PRG total B6 (équivalent CO ₂ en kg)	Veillez calculer en utilisant votre valeur de mix énergétique local : Puissance déclarée (kW) * 1 000 (lm) / flux lumineux déclaré (lm) * 35 000 (h) * mix énergétique (kg CO ₂ eq / kWh)

Données du produit

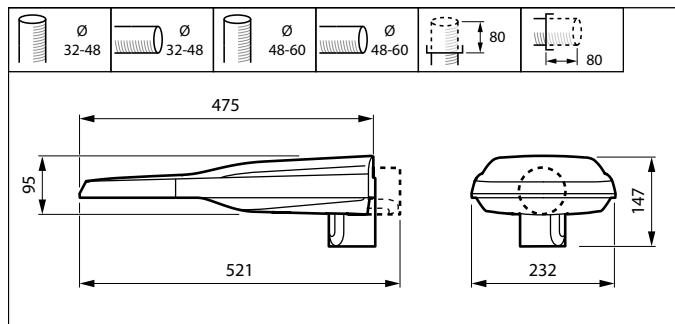
Nom du produit de la commande	BGP391 LED78-1P/730 II DM65P FS 32/76P
-------------------------------	--

LumiStreet gen2

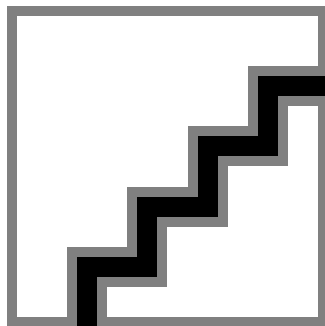
Nom de produit complet	BGP391 LED78-1P/730 II DM65P FS 32/76P
Code EOC	872016947575500
Code de commande	47575500
Code 12NC	910925870250
Numérateur - Quantité par kit	1
Code EAN - Produit/Boîte	8720169475755

Conditionnement par carton	1
Codes EAN/UPC - Boîte	8720169475755
Code famille de produits	BGP391 [LumiStreet Pro gen2 Micro]

Schéma dimensionnel



Données photométriques



Polar Normal (separate) - null - 910925870250

