

QUINT4-PS/1AC/48DC/5 - Alimentatore



2904610

N. ELDAS®: 960908369

<https://www.phoenixcontact.com/ch/prodotti/2904610>

Si prega di notare che i dati visualizzati in questo PDF sono stati generati dal nostro catalogo online. I dati completi sono disponibili nella documentazione per l'utente. Si applicano le condizioni generali di utilizzo per i download.



Alimentatore switching QUINT POWER per montaggio su guida DIN con curva caratteristica di uscita a scelta e tecnologia SFB (Selective Fuse Breaking), ingresso: monofase, uscita: 48 V DC / 5 A

Descrizione del prodotto

La quarta generazione degli alimentatori QUINT POWER garantisce, con nuove funzioni, la massima affidabilità dell'impianto. La configurazione delle segnalazioni di stato e la caratteristica di funzionamento avviene con tecnologia NFC.

La straordinaria tecnologia SFB e il monitoraggio preventivo dell'alimentatore QUINT POWER incrementano l'affidabilità delle applicazioni.

I vantaggi

- Il controllo funzionale preventivo comunica gli stati operativi critici prima del verificarsi degli errori
- Tramite la tecnologia NFC, le soglie di allarme e le curve caratteristiche regolabili massimizzano la disponibilità dell'impianto
- Riserva di potenza per l'ampliamento semplificato degli impianti tramite il boost statico con una potenza costante fino a 125 % e attivazione di carichi elevati tramite il boost dinamico fino al 200 % per 5 s
- Elevata immunità ai disturbi grazie allo scaricatore a gas integrato e a un tempo di tamponamento delle interruzioni di rete di oltre 20 millisecondi
- Design robusto grazie alla custodia in metallo e all'ampio range di temperature da - 40 °C a + 70 °C
- Impiego universale grazie all'ampio range di ingressi disponibili e al pacchetto di omologazioni internazionali

Dati commerciali

| | |
|-------------------------------------|---------------|
| Codice articolo | 2904610 |
| Pezzi/conf. | 1 Pezzi |
| Quantità di ordinazione minima | 1 Pezzi |
| Codice vendita | CMPI14 |
| Codice prodotto | CMPI14 |
| GTIN | 4055626355061 |
| Peso per pezzo (confezione inclusa) | 1'145.6 g |
| Peso per pezzo (confezione esclusa) | 1'145 g |
| Numero tariffa doganale | 85044000 |
| Paese di origine | TH |

2904610

N. ELDAS®: 960908369

<https://www.phoenixcontact.com/ch/prodotti/2904610>

Dati tecnici

Dati di ingresso

| | |
|-----------------------------------------|-------------------------------------------------------------------|
| Ingresso di segnale (configurabile) Rem | Potenza di uscita ON/OFF (SLEEP MODE) |
| Default | Potenza di uscita ON (>40 kΩ/24 V DC/ponte aperto tra REM e SGnd) |

Funzionamento AC

| | |
|---------------------------------------------------------------|---------------------------------------------------------------------------------|
| Intervallo tensione in entrata | 100 V AC ... 240 V AC |
| Range tensione d'ingresso | 100 V AC ... 240 V AC -15 % ... +10 % |
| Declassamento | < 100 V AC (1 %/V) |
| Resistenza alla tensione max. | 300 V AC 60 s |
| Tensione di rete nazionale tipica | 120 V AC 230 V AC |
| Tipo di tensione della tensione di alimentazione | AC |
| Impulso corrente di inserzione | tip. 16 A (a 25 °C) |
| Integrale del picco di corrente di inserzione (I^2t) | < 0,5 A ² s |
| Limitazione dell'impulso di corrente d'inserzione | 16 A (dopo 1 ms) |
| Range di frequenze AC | 50 Hz ... 60 Hz -10 % ... +10 % |
| Range di frequenze (f_N) | 50 Hz ... 60 Hz -10 % ... +10 % 16,7 Hz (a norma EN 50163) |
| Tempo di copertura delle interruzioni di rete | tip. 43 ms (120 V AC) tip. 43 ms (230 V AC) |
| Corrente assorbita | 3,4 A (100 V AC) 2,8 A (120 V AC) 1,5 A (230 V AC) 1,5 A (240 V AC) |
| Assorbimento di potenza nominale | 271 VA |
| Circuito di protezione | Protezione contro le sovratensioni dei transienti; Varistore, scaricatore a gas |
| Tempo di accensione | < 1 s |
| Tempo di accensione tipico | 300 ms (da SLEEP MODE) |
| Fusibile d'ingresso | 8 A (ritardato, interno) |
| Selezione di un fusibile idoneo per la protezione in ingresso | 10 A ... 16 A (Caratteristica B, C, D, K o equivalente) |
| Corrente dispersa verso PE | < 3,5 mA 0,6 mA (264 V AC, 60 Hz) |

Funzionamento DC

| | |
|--------------------------------------------------|---------------------------------------|
| Intervallo tensione in entrata | 110 V DC ... 250 V DC |
| Range tensione d'ingresso | 110 V DC ... 250 V DC -18 % ... +40 % |
| Declassamento | < 110 V DC (1 %/V) |
| Tipo di tensione della tensione di alimentazione | DC |
| Corrente assorbita | 3 A (110 V DC) |

2904610

N. ELDAS®: 960908369

<https://www.phoenixcontact.com/ch/prodotti/2904610>

1,3 A (250 V DC)

Dati di uscita

| | |
|------------------------------------------------------|--------------------------------------------------------------------------------------------------------------------------------------------------------------------------|
| Efficienza | tip. 92,3 % (120 V AC) tip. 93,5 % (230 V AC) |
| Caratteristica di uscita | U/I Advanced Smart HICCUP FUSE MODE |
| Tensione di uscita nominale | 48 V DC |
| Regolazione tensione di uscita (U_{Set}) | 48 V DC ... 56 V DC (potenza costante) |
| Corrente nominale di uscita (I_N) | 5 A |
| Statico Boost ($I_{Stat. Boost}$) | 6,25 A |
| Boost dinamico ($I_{Boost\ din.}$) | 10 A (5 s) |
| Selective Fuse Breaking (I_{SFB}) | 30 A (15 ms) |
| Protezione magnetica del fusibile | A1...A6 / B2 / C1...C2 / Z1...Z6 |
| Declassamento | > 60 °C ... 70 °C (2,5 %/K) |
| Resistenza alimentazione di ritorno | ≤ 60 V DC |
| Protezione contro la sovratensione sull'uscita (OVP) | ≤ 60 V DC |
| Scostamento regolazione | < 0,5 % (Variazione di carico statica 10 % ... 90 %) < 4 % (Variazione di carico dinamica 10 % ... 90 %, (10 Hz)) < 0,25 % (variazione tensione in ingresso ±10 %) |
| Ripple residuo | < 70 mV _{SS} (con valori nominali) |
| Resistente a cortocircuiti | sì |
| Test funzionamento a vuoto | sì |
| Potenza di uscita | 240 W 300 W 480 W |
| Potenza apparente | 120 V, $U_{OUT} = 48\ V$, $I_{OUT} = stat. Boost$ 230 V, $U_{OUT} = 48\ V$, $I_{OUT} = stat. Boost$ |
| Max. potenza dissipata a vuoto | < 3 W (120 V AC) < 3 W (230 V AC) |
| Max. potenza dissipata con carico nominale | < 19 W (120 V AC) < 16 W (230 V AC) |
| Potenza dissipata SLEEP MODE | < 3 W (120 V AC) < 3 W (230 V AC) |
| Fattore di cresta | tip. 1,5 (120 V AC) tip. 1,64 (230 V AC) |
| Tempo di risposta | < 1 s ($U_{Out} = 10\ % \dots 90\ %$) |
| Collegamento in parallelo | sì, per ridondanza e incremento potenza |
| Possibilità di collegamento in serie | sì |

Segnale

| | |
|-----------------------|------------------------------------------------|
| Terra di segnale SGnd | Potenziale di riferimento per Out1, Out2 e Rem |
|-----------------------|------------------------------------------------|

QUINT4-PS/1AC/48DC/5 - Alimentatore



2904610

N. ELDAS®: 960908369

<https://www.phoenixcontact.com/ch/prodotti/2904610>

Segnale Out 1 (configurabile)

| | |
|----------|----------------------------------------------------------|
| Digitale | 24 V DC 20 mA |
| Default | 24 V DC 20 mA 24 V DC per $U_{Out} > 0,9 \times U_{Set}$ |

Segnale Out 2 (configurabile)

| | |
|-----------|------------------------------------------------------|
| Digitale | 24 V DC 20 mA |
| Analogici | 4 mA ... 20 mA $\pm 5\%$ (Carico $\leq 400 \Omega$) |
| Default | 24 V DC 20 mA 24 V DC per $P_{Out} < P_N$ |

Segnale relè 13/14 (configurabile)

| | |
|----------|------------------------------------|
| Default | chiuso ($U_{out} > 0,9 U_{set}$) |
| Digitale | 24 V DC 1 A |
| | 30 V AC/DC 0,5 A |

Dati di collegamento

Ingresso

| | |
|----------------------------------------------------------------------------------------------|----------------------|
| Collegamento | Connessione a vite |
| Sezione conduttore rigido min. | 0,2 mm ² |
| Sezione conduttore rigido max. | 2,5 mm ² |
| Sezione conduttore flessibile min. | 0,2 mm ² |
| Sezione conduttore flessibile max. | 2,5 mm ² |
| Cavo unipolare/punto di collegamento flessibile con puntalino con collare in plastica min. | 0,25 mm ² |
| Cavo unipolare/punto di collegamento flessibile con puntalino con collare in plastica max. | 2,5 mm ² |
| Cavo unipolare/punto di collegamento flessibile con puntalino senza collare in plastica min. | 0,25 mm ² |
| Cavo unipolare/punto di collegamento flessibile con puntalino senza collare in plastica max. | 2,5 mm ² |
| Sezione trasversale conduttore AWG min. | 24 |
| Sezione trasversale conduttore AWG max. | 14 |
| Lunghezza del tratto da spelare | 6,5 mm |
| Coppia min. | 0,5 Nm |
| Coppia max. | 0,6 Nm |

Uscita

| | |
|--------------------------------------------------------------------------------------------|----------------------|
| Collegamento | Connessione a vite |
| Sezione conduttore rigido min. | 0,2 mm ² |
| Sezione conduttore rigido max. | 2,5 mm ² |
| Sezione conduttore flessibile min. | 0,2 mm ² |
| Sezione conduttore flessibile max. | 2,5 mm ² |
| Cavo unipolare/punto di collegamento flessibile con puntalino con collare in plastica min. | 0,25 mm ² |
| Cavo unipolare/punto di collegamento flessibile con puntalino con collare in plastica max. | 2,5 mm ² |

QUINT4-PS/1AC/48DC/5 - Alimentatore



2904610

N. ELDAS®: 960908369

<https://www.phoenixcontact.com/ch/prodotti/2904610>

| | |
|----------------------------------------------------------------------------------------------|----------------------|
| Cavo unipolare/punto di collegamento flessibile con puntalino senza collare in plastica min. | 0,25 mm ² |
| Cavo unipolare/punto di collegamento flessibile con puntalino senza collare in plastica max. | 2,5 mm ² |
| Sezione trasversale conduttore AWG min. | 24 |
| Sezione trasversale conduttore AWG max. | 14 |
| Lunghezza del tratto da spelare | 6,5 mm |
| Coppia min. | 0,5 Nm |
| Coppia max. | 0,6 Nm |

Segnale

| | |
|----------------------------------------------------------------------------------------------|----------------------|
| Collegamento | Connessione Push-in |
| Sezione conduttore rigido min. | 0,2 mm ² |
| Sezione conduttore rigido max. | 1 mm ² |
| Sezione conduttore flessibile min. | 0,2 mm ² |
| Sezione conduttore flessibile max. | 1,5 mm ² |
| Cavo unipolare/punto di collegamento flessibile con puntalino con collare in plastica min. | 0,2 mm ² |
| Cavo unipolare/punto di collegamento flessibile con puntalino con collare in plastica max. | 0,75 mm ² |
| Cavo unipolare/punto di collegamento flessibile con puntalino senza collare in plastica min. | 0,2 mm ² |
| Cavo unipolare/punto di collegamento flessibile con puntalino senza collare in plastica max. | 1,5 mm ² |
| Sezione trasversale conduttore AWG min. | 24 |
| Sezione trasversale conduttore AWG max. | 16 |
| Lunghezza del tratto da spelare | 8 mm |

Segnalazione

| | |
|----------------------|---------------------------------------------------------------------|
| Tipi di segnalazione | LED |
| | Contatto di segnale libero da potenziale |
| | Uscita di segnale attiva Out 1 (digitale, configurabile) |
| | Uscita di segnale attiva Out 2 (digitale, analogica, configurabile) |
| | Contatto remoto |
| | Terra di segnale SGnd |

Uscita segnale

| | |
|------------------|---------------------------------------------------------------|
| P _{Out} | > 100 % (Il LED giallo si accende, potenza di uscita > 240 W) |
| | > 75 % (Il LED verde si accende, potenza di uscita > 180 W) |
| | > 50 % (Il LED verde si accende, potenza di uscita > 120 W) |
| U _{Out} | > 0,9 x U _{Set} (Il LED verde si accende) |
| | < 0,9 x U _{Set} (Il LED verde lampeggia) |

Caratteristiche elettriche

| | |
|----------------------------------------|------------------------|
| Numero fasi | 1 |
| Tensione di isolamento ingresso/uscita | 4 kV AC (omologazione) |

QUINT4-PS/1AC/48DC/5 - Alimentatore



2904610

N. ELDAS®: 960908369

<https://www.phoenixcontact.com/ch/prodotti/2904610>

| | |
|------------------------------------|-----------------------------------------------------------|
| | 2 kV AC (Collaudo) |
| Tensione di isolamento uscita/PE | 0,5 kV DC (omologazione) |
| | 0,5 kV DC (Collaudo) |
| Tensione di isolamento ingresso/PE | 3,5 kV AC (omologazione) |
| | 2,4 kV AC (Collaudo) |
| Frequenza di commutazione | 90,00 kHz ... 110,00 kHz (Livello trasduttore ausiliario) |
| | 52,00 kHz ... 300,00 kHz (Livello trasduttore principale) |
| | 35,00 kHz ... 700,00 kHz (Livello PFC) |

Caratteristiche articolo

| | |
|------------------------------------------|---------------------------|
| Tipo di prodotto | Alimentazione |
| Famiglia di prodotti | QUINT POWER |
| MTBF (IEC 61709, SN 29500) | > 1242000 h (25 °C) |
| | > 784000 h (40 °C) |
| | > 374000 h (60 °C) |
| Direttiva sulla protezione dell'ambiente | Direttiva RoHS 2011/65/UE |
| | WEEE |
| | Reach |

Caratteristiche di isolamento

| | |
|----------------------|---|
| Classe di protezione | I |
| Grado d'inquinamento | 2 |

Aspettativa del ciclo di vita (condensatori elettrici)

| | |
|------------------|----------|
| Corrente | 2,5 A |
| Temperatura | 40 °C |
| Tempo | 326000 h |
| Testo aggiuntivo | 120 V AC |

Aspettativa del ciclo di vita (condensatori elettrici)

| | |
|------------------|----------|
| Corrente | 2,5 A |
| Temperatura | 40 °C |
| Tempo | 321000 h |
| Testo aggiuntivo | 230 V AC |

Aspettativa del ciclo di vita (condensatori elettrici)

| | |
|------------------|----------|
| Corrente | 5 A |
| Temperatura | 25 °C |
| Tempo | 452000 h |
| Testo aggiuntivo | 120 V AC |

Aspettativa del ciclo di vita (condensatori elettrici)

QUINT4-PS/1AC/48DC/5 - Alimentatore



2904610

N. ELDAS®: 960908369

<https://www.phoenixcontact.com/ch/prodotti/2904610>

| | |
|------------------|----------|
| Corrente | 5 A |
| Temperatura | 25 °C |
| Tempo | 618000 h |
| Testo aggiuntivo | 230 V AC |

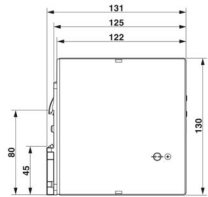
Aspettativa del ciclo di vita
(condensatori elettrici)

| | |
|------------------|----------|
| Corrente | 5 A |
| Temperatura | 40 °C |
| Tempo | 159000 h |
| Testo aggiuntivo | 120 V AC |

Aspettativa del ciclo di vita
(condensatori elettrici)

| | |
|------------------|----------|
| Corrente | 5 A |
| Temperatura | 40 °C |
| Tempo | 218000 h |
| Testo aggiuntivo | 230 V AC |

Dimensioni

| | |
|-----------------|--------------------------------------------------------------------------------------|
| Disegno quotato |  |
| Larghezza | 50 mm |
| Altezza | 130 mm |
| Profondità | 125 mm |

Dimensioni di montaggio

| | |
|----------------------------------------|---------------|
| Distanza di montaggio destra/sinistra | 5 mm / 5 mm |
| Distanza di montaggio in alto/in basso | 50 mm / 50 mm |

Montaggio alternativo

| | |
|------------|--------|
| Larghezza | 122 mm |
| Altezza | 130 mm |
| Profondità | 53 mm |

Montaggio

| | |
|-----------------------|---------------------------------------------------------------------------------------------------------------------------------------------------------------------------------------------------------------------|
| Tipo di montaggio | Guida di supporto: 35 mm |
| Nota per il montaggio | affiancabile: $P_N \geq 50\%$, orizzontalmente 5 mm, vicino a componenti attivi 15 mm, verticalmente 50 mm affiancabile: $P_N < 50\%$, orizzontalmente 0 mm, verticale in alto 40 mm, verticale in basso 20 mm |

QUINT4-PS/1AC/48DC/5 - Alimentatore



2904610

N. ELDAS®: 960908369

<https://www.phoenixcontact.com/ch/prodotti/2904610>

| | |
|--------------------------------|-----------------------------------------------|
| Posizione di installazione | Guida di supporto orizzontale NS 35, EN 60715 |
| Con verniciatura di protezione | no |

Indicazioni materiale

| | |
|--------------------------------------------------------------|---------------------|
| Classe di combustibilità a norma UL 94 (custodia / morsetti) | V0 |
| Materiale custodia | Metallo |
| Versione della calotta | Acciaio inox X6Cr17 |
| Materiale degli elementi laterali | Alluminio |

Condizioni ambientali e della vita elettrica

Condizioni ambientali

| | |
|------------------------------------------------------|------------------------------------------------------------------------------------------------------------------|
| Grado di protezione | IP20 |
| Temperatura ambiente (esercizio) | -25 °C ... 70 °C (> 60 °C Derating: 2,5 %/K) |
| Temperatura ambiente (stoccaggio/trasporto) | -40 °C ... 85 °C |
| Temperatura ambiente (Startup type tested) | -40 °C |
| Altezza | ≤ 5000 m (> 2000 m, tenere conto del derating) |
| Classe di climatizzazione | 3K3 (a norma EN 60721) |
| Umidità dell'aria massima consentita (funzionamento) | ≤ 95 % (a 25 °C, nessuna condensa) |
| Urti | 18 ms, 30g in ogni direzione (secondo IEC 60068-2-27) |
| Vibrazioni (funzionamento) | Ricerca di risonanza 5 Hz ... 100 Hz 2,3g, 90 min, frequenza di risonanza 2,3g, 90 min (secondo DNV GL classe C) |
| Temp Code | T4 (-25 ... +70 °C; > 60 °C, Derating: 2,5 %/K) |

Normative e prescrizioni

| | |
|----------------------------------------------------------------------------------------------------------------------|---------------------------------------|
| Applicazioni ferroviarie | EN 50121-3-2 |
| | EN 50121-4 |
| | EN 50121-5 |
| | IEC 62236-3-2 |
| | IEC 62236-4 |
| | IEC 62236-5 |
| HART FSK Physical Layer Test Specification Compliance | Tensione di uscita U_{Out} conforme |
| Riferimento normativo - Limitazione delle armoniche riflesse in rete | EN 61000-3-2 |
| Sicurezza elettrica a norma | IEC 61010-2-201 (SELV) |
| Riferimento normativo – Bassa tensione di protezione | IEC 61010-1 (SELV) |
| | IEC 61010-2-201 (PELV) |
| Separazione sicura a norma | IEC 61558-2-16 |
| | IEC 61010-2-201 |
| Normativa - Sicurezza per apparecchi di misura, controllo e regolazione e per l'utilizzo in laboratorio | IEC 61010-1 |
| Norma - Sicurezza dei trasformatori | EN 61558-2-16 |
| Batteria ricaricabile | DIN 41773-1 |
| Omologazione - requisito dell'industria di semiconduttori per quanto riguarda le interruzioni della tensione di rete | SEMI F47-0706, EN 61000-4-11 |

QUINT4-PS/1AC/48DC/5 - Alimentatore



2904610

N. ELDAS®: 960908369

<https://www.phoenixcontact.com/ch/prodotti/2904610>

Categoria di sovratensione

| | |
|------------|----------------------|
| EN 61010-1 | II (≤ 5000 m) |
| EN 62477-1 | III (≤ 2000 m) |

Omologazioni

| | |
|-----------------|------------------------------------------------------------------------------------------------------------------------------------------|
| CSA | CAN/CSA-C22.2 No. 60950-1-07 CSA-C22.2 No. 107.1-01 |
| Omologazioni UL | UL Listed UL 508 UL/C-UL Recognized UL 60950-1 UL ANSI/ISA-12.12.01 Class I, Division 2, Groups A, B, C, D T4 (Hazardous Location) |

Dati EMC

| | |
|----------------------------------------------------------------------|-------------------------------------------------------|
| Compatibilità elettromagnetica | Conformità alla direttiva EMC 2014/30/EU |
| Direttiva sulla bassa tensione | Conformità alla direttiva LVD 2014/35/CE |
| Requisiti delle interferenze elettromagnetiche Emissione di disturbi | EN 61000-6-3 EN 61000-6-4 |
| Requisiti delle interferenze elettromagnetiche Immunità ai disturbi | EN 61000-6-1 EN 61000-6-2 |
| Requisiti EMC Alimentazione | IEC 61850-3 (G,H) EN 61000-6-5 (quadri di comando) |

Emissioni condotte

| | |
|--------------------|-------------------------------------|
| Norme/Disposizioni | EN 55016 EN 61000-6-3 (classe B) |
|--------------------|-------------------------------------|

Emissione di disturbi

| | |
|--------------------|---------------------------------------------------------------------------------------------------------------------------------|
| Norme/Disposizioni | Norma di base supplementare EN 61000-6-5 (immunità ai disturbi dei quadri di comando), IEC/EN 61850-3 (alimentazione elettrica) |
|--------------------|---------------------------------------------------------------------------------------------------------------------------------|

Emissione di disturbi

| | |
|--------------------|-------------------------------------|
| Norme/Disposizioni | EN 55016 EN 61000-6-3 (classe B) |
|--------------------|-------------------------------------|

Correnti oscillatorie

| | |
|--------------------|-----------------------------------------|
| Norme/Disposizioni | EN 61000-3-2 EN 61000-3-2 (classe A) |
| Frequenza | 0 kHz ... 2 kHz |

Flicker

| | |
|--------------------|------------------------------|
| Norme/Disposizioni | EN 61000-3-3 EN 61000-3-3 |
| Frequenza | 0 kHz ... 2 kHz |

Scariche elettrostatiche

QUINT4-PS/1AC/48DC/5 - Alimentatore



2904610

N. ELDAS®: 960908369

<https://www.phoenixcontact.com/ch/prodotti/2904610>

| | |
|---------------------------------------------------------|------------------------------------------------|
| Norme/Disposizioni | EN 61000-4-2 |
| Scariche elettrostatiche | |
| Scarica contatti | 8 kV (Grado severità collaudo 4) |
| Scarica in aria | 15 kV (Grado severità collaudo 4) |
| Osservazioni | Criterio A |
| Campi elettromagnetici ad alta frequenza | |
| Norme/Disposizioni | EN 61000-4-3 |
| Campi elettromagnetici ad alta frequenza | |
| Frequenza | 80 MHz ... 1 GHz |
| Forza del campo di prova | 20 V/m (Grado severità collaudo 3) |
| Frequenza | 1 GHz ... 6 GHz |
| Forza del campo di prova | 10 V/m (Grado severità collaudo 3) |
| Frequenza | 1 GHz ... 6 GHz |
| Forza del campo di prova | 10 V/m (Grado severità collaudo 3) |
| Osservazioni | Criterio A |
| Transitori veloci (Burst) | |
| Norme/Disposizioni | EN 61000-4-4 |
| Transitori veloci (Burst) | |
| Ingresso | 4 kV (Grado severità collaudo 4 - asimmetrico) |
| Uscita | 4 kV (Grado severità collaudo 4 - asimmetrico) |
| Segnale | 4 kV (Grado severità collaudo 4 - asimmetrico) |
| Osservazioni | Criterio A |
| Sollecitazione degli impulsi di tensione (Surge) | |
| Ingresso | 3 kV (Grado severità collaudo 4 - simmetrico) |
| | 6 kV (Grado severità collaudo 4 - asimmetrico) |
| Uscita | 1 kV (Grado severità collaudo 3 - simmetrico) |
| | 2 kV (Grado severità collaudo 3 - asimmetrico) |
| Segnale | 4 kV (Grado severità collaudo 4 - asimmetrico) |
| Osservazioni | Criterio A |
| Influenza condotta | |
| Norme/Disposizioni | EN 61000-4-6 |
| Influenza condotta | |
| Ingresso/Uscita/Segnale | asimmetrico |
| Frequenza | 0,15 MHz ... 80 MHz |
| Osservazioni | Criterio A |
| Tensione | 10 V (Grado severità collaudo 3) |
| Campo magnetico con frequenza energetica | |
| Norme/Disposizioni | EN 61000-4-8 |

QUINT4-PS/1AC/48DC/5 - Alimentatore



2904610

N. ELDAS®: 960908369

<https://www.phoenixcontact.com/ch/prodotti/2904610>

| | |
|--------------------------|-----------------|
| Frequenza | 16,7 Hz |
| | 50 Hz |
| | 60 Hz |
| Forza del campo di prova | 100 A/m |
| Testo aggiuntivo | 60 s |
| Osservazioni | Criterio A |
| Frequenza | 50 Hz |
| | 60 Hz |
| Frequenza | 50 Hz ... 60 Hz |
| Forza del campo di prova | 1 kA/m |
| Testo aggiuntivo | 3 s |
| Frequenza | 0 Hz |
| Forza del campo di prova | 300 A/m |
| Testo aggiuntivo | DC, 60 s |

Cadute di tensione

| | |
|--------------------|-----------------------------------------------------------------|
| Norme/Disposizioni | EN 61000-4-11 |
| Tensione | 230 V AC |
| Frequenza | 50 Hz |
| Calo di tensione | 70 % |
| Numero dei periodi | 0,5 / 1 / 25 periodi |
| Testo aggiuntivo | Grado severità collaudo 2 |
| Osservazioni | Criterio A: 0,5 / 1 / 25 periodi |
| Calo di tensione | 40 % |
| Numero dei periodi | 5 / 10 / 50 periodi |
| Testo aggiuntivo | Grado severità collaudo 2 |
| Osservazioni | Criterio A |
| Calo di tensione | 0 % |
| Numero dei periodi | 0,5 / 1 / 5 / 50 / 250 periodi |
| Testo aggiuntivo | Grado severità collaudo 2 |
| Osservazioni | Criterio A: 0,5 / 1 periodo Criterio B: 5 / 50 / 250 periodi |

Campo elettromagnetico impulsivo

| | |
|--------------------------|--------------|
| Norme/Disposizioni | EN 61000-4-9 |
| Forza del campo di prova | 1000 A/m |
| Osservazioni | Criterio A |

Oscillazioni sinusoidali smorzate (ring wave)

| | |
|--------------------|------------------------------------------------|
| Norme/Disposizioni | EN 61000-4-12 |
| Ingresso | 2 kV (Grado severità collaudo 4 - simmetrico) |
| | 4 kV (Grado severità collaudo 4 - asimmetrico) |
| Osservazioni | Criterio A |

Entità del disturbo condotta asimmetrica

QUINT4-PS/1AC/48DC/5 - Alimentatore



2904610

N. ELDAS®: 960908369

<https://www.phoenixcontact.com/ch/prodotti/2904610>

| | |
|--------------------|-------------------------------------------------|
| Norme/Disposizioni | EN 61000-4-16 |
| Livello di prova 1 | 15 Hz 150 Hz (Grado severità collaudo 4) |
| Tensione | 30 V 3 V |
| Livello di prova 2 | 150 Hz 1,5 kHz (Grado severità collaudo 4) |
| Tensione | 3 V |
| Livello di prova 3 | 1,5 kHz 15 kHz (Grado severità collaudo 4) |
| Tensione | 3 V 30 V |
| Livello di prova 4 | 15 kHz 150 kHz (Grado severità collaudo 4) |
| Tensione | 30 V |
| Livello di prova 5 | 16,7 Hz 50 Hz 60 Hz (Grado severità collaudo 4) |
| Tensione | 30 V (permanente) |
| Livello di prova 6 | 16,7 Hz 50 Hz 60 Hz (Grado severità collaudo 4) |
| Tensione | 300 V (1 s) |
| Osservazioni | Criterio A |

Onda oscillante smorzata

| | |
|---------------------------------------|---------------------------------------------------------|
| Norme/Disposizioni | EN 61000-4-18 |
| Ingresso, uscita (livello test 1) | 100 kHz 1 MHz (Grado severità collaudo 3 - simmetrico) |
| Tensione | 1 kV |
| Ingresso, uscita (livello test 2) | 10 MHz |
| Tensione | 1 kV |
| Ingresso, uscita (livello di prova 3) | 100 kHz 1 MHz (Grado severità collaudo 3 - asimmetrico) |
| Tensione | 2,5 kV |
| Segnali (livello test 1) | 100 kHz 1 MHz (Grado severità collaudo 3 - simmetrico) |
| Tensione | 1 kV |
| Segnali (livello test 2) | 100 kHz 1 MHz (Grado severità collaudo 3 - asimmetrico) |
| Tensione | 2,5 kV |
| Osservazioni | Criterio A |

Campo magnetico oscillante smorzato

| | |
|--------------------------|---------------|
| Norme/Disposizioni | EN 61000-4-10 |
| Forza del campo di prova | 110 A/m |
| Livello di prova 1 | 100 kHz |
| Forza del campo di prova | 110 A/m |
| Livello di prova 2 | 1 MHz |
| Osservazioni | Criterio A |

Criteri

| | |
|------------|------------------------------------------------------------------------------------------------------------------------------------|
| Criterio A | Segnalazione di stato normale entro i limiti fissati. |
| Criterio B | Segnalazione di stato temporaneamente compromessa, corretta automaticamente dal dispositivo. |
| Criterio C | Malfunzionamento temporaneo, che il dispositivo corregge autonomamente o che può essere eliminato tramite gli elementi di comando. |

QUINT4-PS/1AC/48DC/5 - Alimentatore

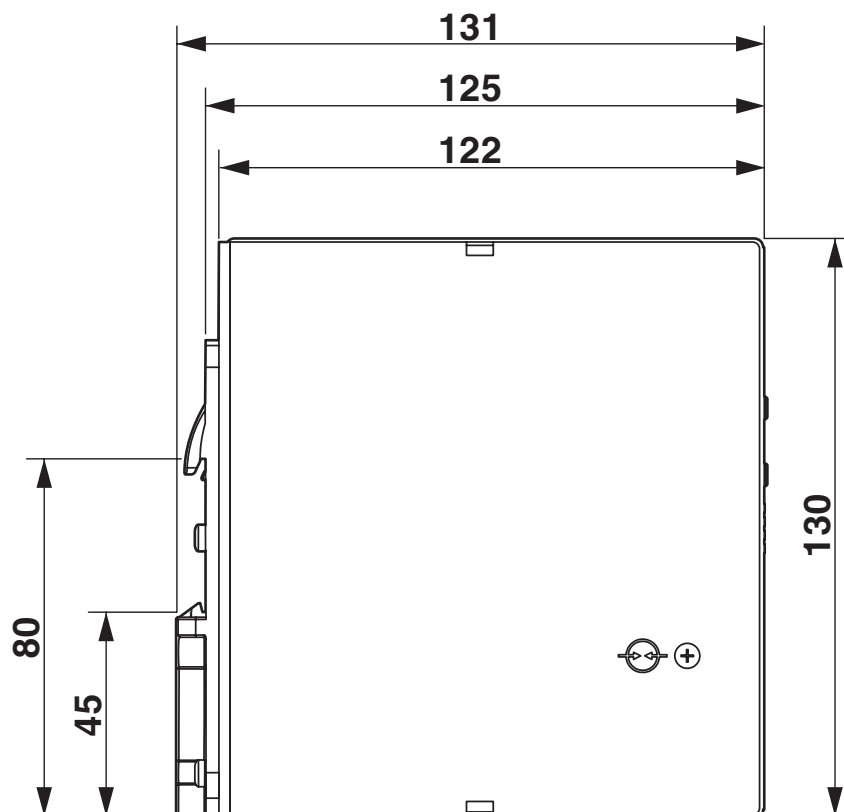
2904610

N. ELDAS®: 960908369

<https://www.phoenixcontact.com/ch/prodotti/2904610>

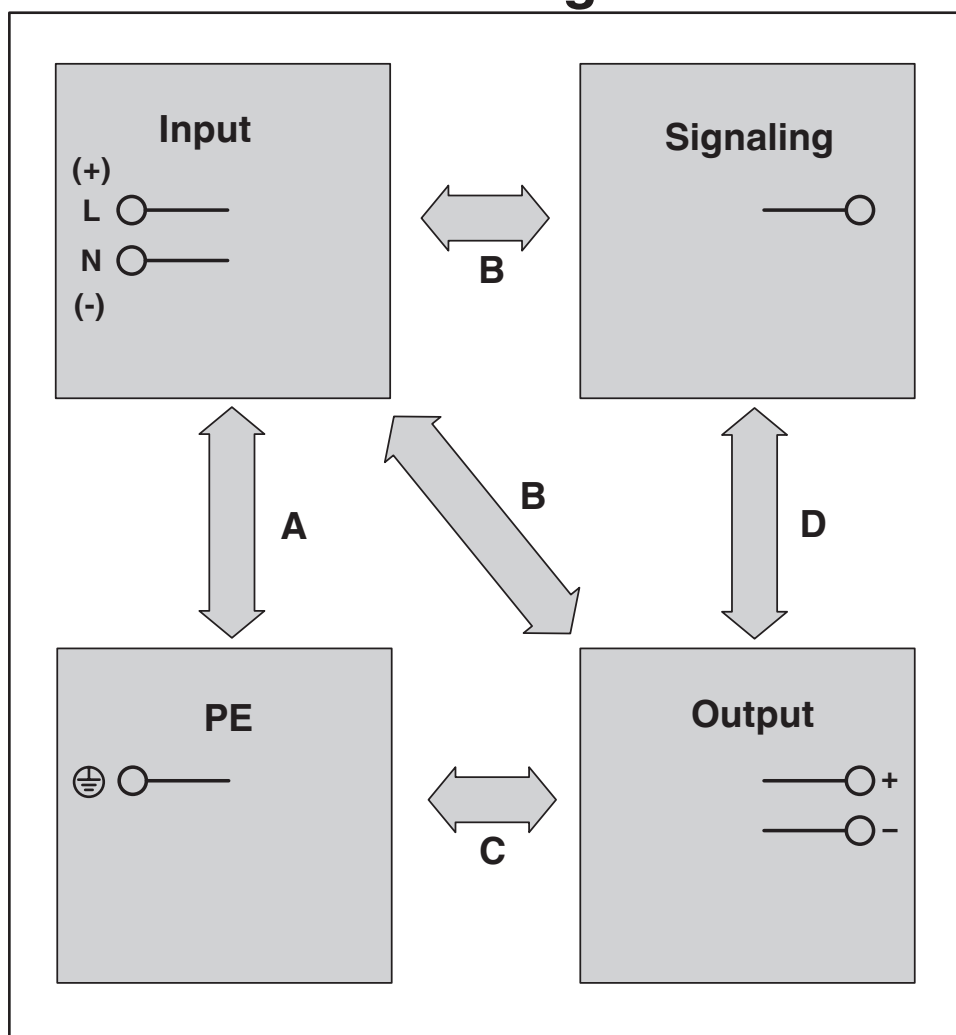
Disegni

Disegno quotato

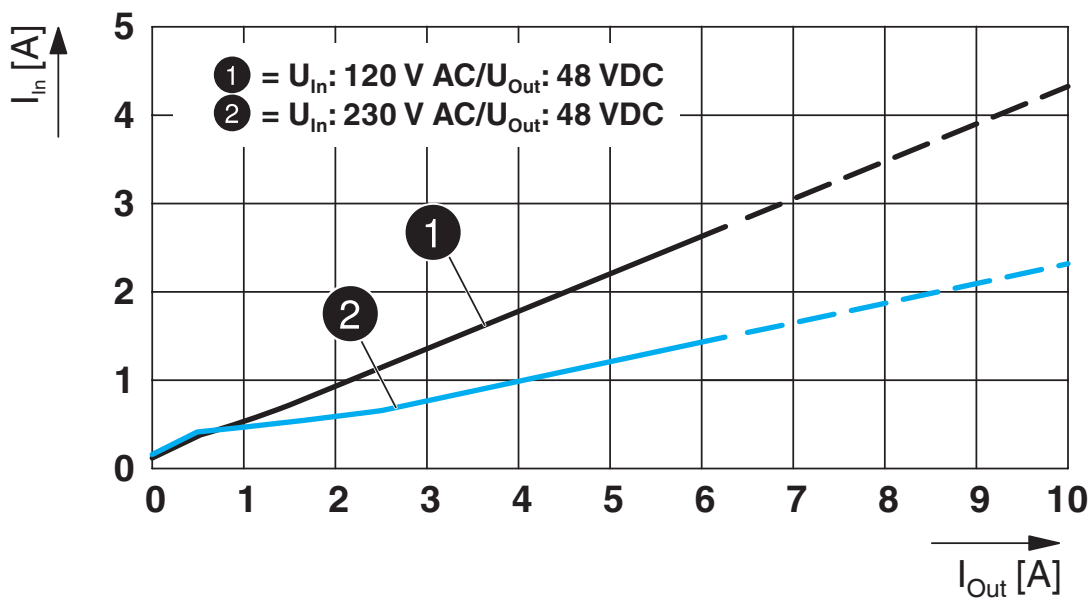


Disegno schema

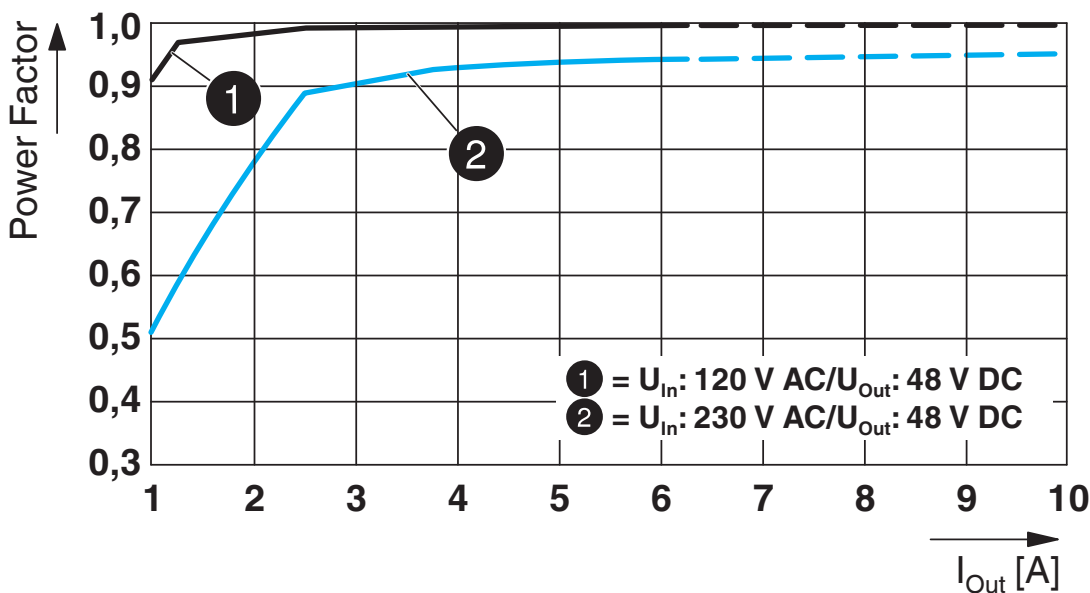
Housing



Diagramma



Diagramma



2904610

N. ELDAS®: 960908369

<https://www.phoenixcontact.com/ch/prodotti/2904610>

Diagramma

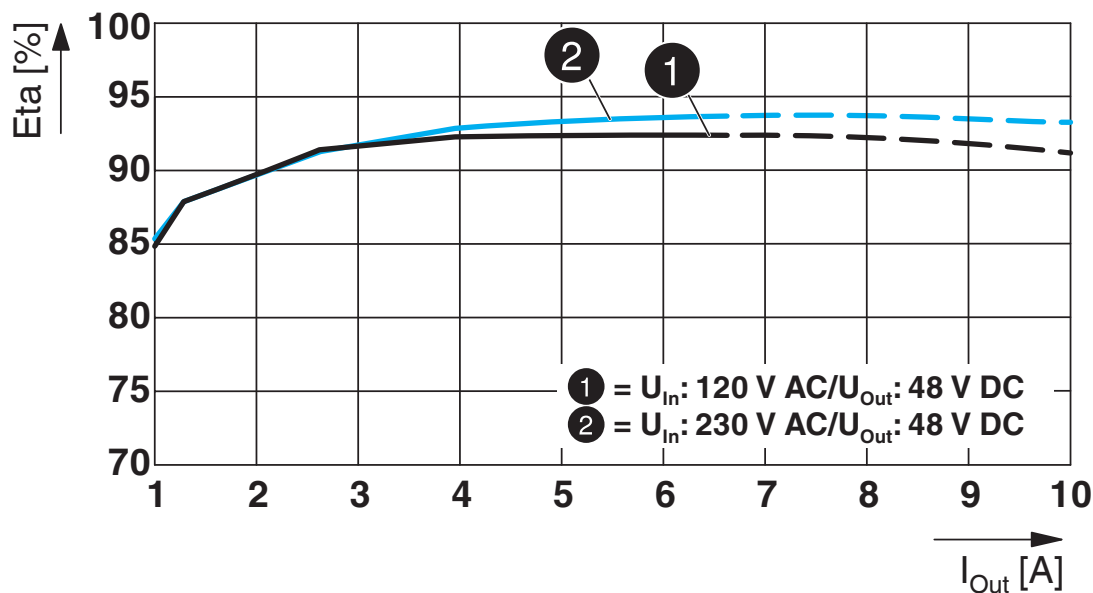
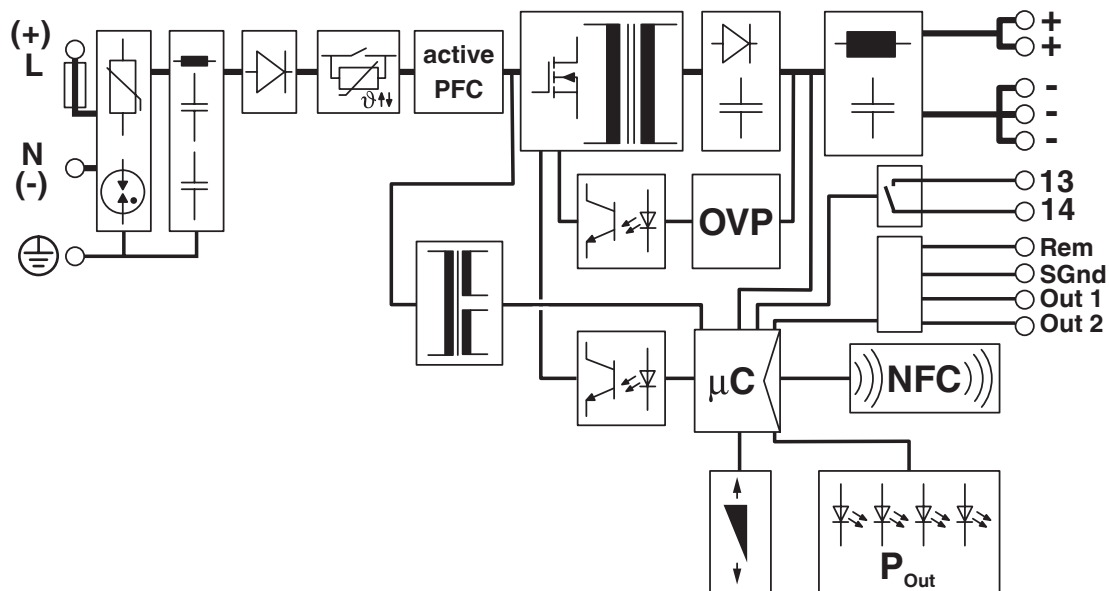


Diagramma a blocchi



QUINT4-PS/1AC/48DC/5 - Alimentatore



2904610

N. ELDAS®: 960908369

<https://www.phoenixcontact.com/ch/prodotti/2904610>

Omologazioni

🔗 To download certificates, visit the product detail page: <https://www.phoenixcontact.com/ch/prodotti/2904610>



cUL Recognized
ID omologazione: E211944



UL Recognized
ID omologazione: E211944



IECEE CB Scheme
ID omologazione: SI-8858



EAC
ID omologazione: RU S-DE.BL08.W.00764



LR
ID omologazione: LR22472797TA



NK
ID omologazione: TA21182M



UL Listed
ID omologazione: E123528



cUL Listed
ID omologazione: E123528

ABS

ID omologazione: 20-1973616-PDA



EAC
ID omologazione: RU S-DE.BL08.W.00764

DNV

ID omologazione: TAA00000BV

QUINT4-PS/1AC/48DC/5 - Alimentatore



2904610

N. ELDAS®: 960908369

<https://www.phoenixcontact.com/ch/prodotti/2904610>



BV

ID omologazione: 44621/B0 BV



cCSAus

ID omologazione: 70176673

SEMI F47

ID omologazione: SEMI F47



cUL Listed

ID omologazione: E199827



UL Listed

ID omologazione: E199827

QUINT4-PS/1AC/48DC/5 - Alimentatore



2904610

N. ELDAS®: 960908369

<https://www.phoenixcontact.com/ch/prodotti/2904610>

Classifiche

ECLASS

| | |
|-------------|----------|
| ECLASS-13.0 | 27040701 |
| ECLASS-15.0 | 27040701 |

ETIM

| | |
|----------|----------|
| ETIM 9.0 | EC002540 |
|----------|----------|

UNSPSC

| | |
|-------------|----------|
| UNSPSC 21.0 | 39121000 |
|-------------|----------|

2904610

N. ELDAS®: 960908369

<https://www.phoenixcontact.com/ch/prodotti/2904610>

Environmental product compliance

EU RoHS

| | |
|-------------------------------------------|--------------------|
| Soddisfa i requisiti della direttiva RoHS | Sì |
| con eccezione delle deroghe, se note | 6(c), 7(a), 7(c)-I |

China RoHS

| | |
|----------------------------------------|---------------------------------------------------------------------------------------------------------------------------------------------------------------------------------------------------------------------------------------------------------------------------------------|
| Environment friendly use period (EFUP) | EFUP-25 |
| | Una tabella per la dichiarazione China RoHS in base all'articolo è disponibile nell'area di download di ciascun articolo alla voce "Dichiarazione del produttore". Per tutti gli articoli con EFUP-E non viene allestita né richiesta alcuna tabella per la dichiarazione China RoHS. |

EU REACH SVHC

| | |
|---------------------------------------------|--------------------------------------|
| Avviso di sostanza candidata REACH (n. CAS) | Lead(n. CAS: 7439-92-1) |
| SCIP | 252db823-a53a-4258-b84b-54aab7df2576 |

EF3.1 Cambiamento climatico

| | |
|---------|----------------|
| CO2e kg | 22.269 kg CO2e |
|---------|----------------|

Phoenix Contact 2026 © - Tutti i diritti riservati
<https://www.phoenixcontact.com>

PHOENIX CONTACT AG
Zürcherstrasse 22
CH-8317 Tagelswangen
+41 (0) 52 354 55 55
infoswiss@phoenixcontact.com