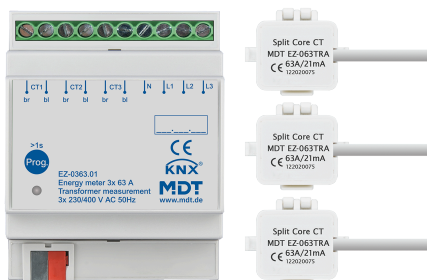


EZ-0363.01

Contatori di energia KNX 3 canali 63 A, TA, 4 moduli DIN, 230/400 V AC



Descrizione prodotto:

Il contatore di energia EZ MDT misura sia il consumo che la produzione di energia (ad es. proveniente da un impianto fotovoltaico). Oltre alla semplice misurazione della corrente e della potenza attiva, l'attuatore conteggia i costi di consumo e i rendimenti dell'energia generata per mezzo di contatori principali e intermedi. Misurazione mediante trasformatore di corrente con pratica chiusura a scatto.

Funzioni prodotto:

- Contatore bidirezionale trifase per energia attiva
- 3 trasformatori di corrente da 63 A forniti in dotazione
- Contatore di energia per circuiti monofase e trifase
- Misurazione della potenza attiva/reattiva e apparente, tensione, corrente e fattore di potenza $\cos \phi$
- Registrazione separata del consumo energetico e dell'energia immessa (kWh)
- Misurazione integrata della corrente True RMS
- Range di misura della corrente 30 mA ... 63 A
- Interruttore di soglia (1 byte/2 byte/2 byte float)
- Contatori principali e intermedi
- Terminali di collegamento 4 mm²
- Lunghezza cavo dei trasformatori di corrente: 650 mm
- Download rapido dell'applicazione (long frame support da ETS 5)

Dati tecnici:

Dispositivo	Tipo di dispositivo	Contatore di energia EZ
	Codice articolo	EZ-0363.01
	EAN / GTIN	4251916130749
	Dimensioni	4 moduli / 72 mm
	Peso lordo (incl. imballo)	0.392 kg
	Classe di protezione	IP20
	Tipo di montaggio e fissaggio	Barra DIN 35 mm
	Posizione di montaggio	qualsiasi
	Peso netto	0.337 kg
	Numero di canali	3
Dati nominali	Tensione nominale U_n	230 V AC
	Frequenza nominale	50/60 Hz
	Potenza di dissipazione tipica del dispositivo	≤ 3 W
Correnti	Principio di misura	Misura con trasformatori
	Numero di trasformatori di corrente forniti in dotazione	3 ^{*1}
	Trasformatore di corrente, boccola per cavo	$\varnothing 10,2$ mm ^{*2}
	Range di misura della corrente	30 mA ... 63 A
	Precisione di misura tipica	2 % ^{*3}
	Frequenza di campionamento	2000 misurazioni / 500 ms
KNX	Tensione nominale KNX	30 V DC SELV
	Intervallo di tensione KNX	21 ... 31 V DC SELV
	Consumo energetico bus KNX tipico	< 0,3 W
	Mezzo KNX	TP-256 con supporto per Long Frame
	Programma applicativo KNX	a partire da ETS 5 (versione piú recente)
Condizioni ambientali	Temperatura ambiente durante il funzionamento	0 ... 45 °C
	Stoccaggio	-20 ... +55 °C
	Umidità	< 95 %
	Formazione di condensa consentita	No

Dati tecnici:

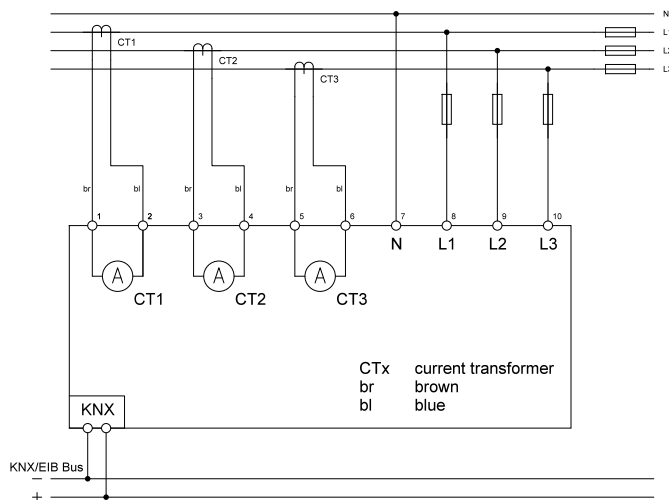
Collegamenti	Tipo di collegamento	Terminale a vite
	Sezione conduttore terminale a vite (1 conduttore)	0,5 ... 4 mm ²
	Coppia di serraggio terminali a vite	0,5 Nm
	Tipo di collegamento KNX	Terminale a innesto KNX
	Sezione cavo KNX	Conduttore rigido 0,6 ... 0,8 mm

*1 Utilizzare esclusivamente i trasformatori di corrente EZ-063TRA MDT forniti in dotazione. I trasformatori di corrente MDT sono dotati di protezione "open protect" integrata. La lunghezza del cavo dei trasformatori di corrente è 650 mm e non deve essere avanzata.

*2 Per il passaggio di cavi singoli reperibili in commercio fino a 16 mm². Sezioni più ampie o isolamenti speciali vano verificati prima dell'installazione!

*3 Vale per correnti > 100 mA. La precisione di misura può variare in presenza di carichi altamente disarmonici.

Esempio di collegamento:



Disegno quotato: Trasformatore di corrente

