

SCHEDA TECNICA DEL PRODOTTO

LN INV DI 1500 P 69W 940 PS WT

LINEAR INDIVILED DIRECT/INDIRECT 1500 PS | Pendant luminaire for single or light line office application with CRI90 and power select (PS) feature, 1500 mm



Aree di applicazione

- Sostituzione diretta per gli apparecchi funzionanti con lampade fluorescenti
- Uffici, istruzione, edifici pubblici
- Configurazione a fila singola e continua
- Illuminazione diretta e indiretta

Vantaggi del prodotto

- Facilità nell'aggiornare la sorgente luminosa e il driver (design EVERLOOP)
- Distribuzione omogenea della luce e abbagliamento ridotto ($UGR \leq 19$) grazie all'ottica IndiviLED®
- Apparecchi a sospensione con emissione di luce diretta (70%) ed emissione di luce indiretta (30%)
- Alte prestazioni con CRI90 e fino a 134 lm/W
- Altamente versatile grazie ai livelli di potenza selezionabili (Power Select - PS) sul driver
- Elevata consistenza del colore con SDCM 3
- Installazione facile
- Luce a ridotto scintillio grazie ad uno speciale alimentatore elettronico
- Molteplici opzioni di montaggio grazie a diversi accessori
- 5 anni di garanzia

Caratteristiche del prodotto

- Design minimalista LEDVANCE SCALE in un alloggiamento di alluminio estruso
- Include EVERLOOP: comoda sostituzione della sorgente luminosa e del driver LED



- Collegabile in una linea luminosa continua con accessori (montaggio a plafone o a sospensione)
- Montaggio a sospensione con kit (da ordinare separatamente)
- Prova del filo incandescente in conformità alla norma IEC 695-2-1: 850 °C
- Morsettiera a 5 poli, sezione del cavo fino a 5 x 2,5 mm²
- Durata (L80/B10): 70.000 ore (a 25 °C)

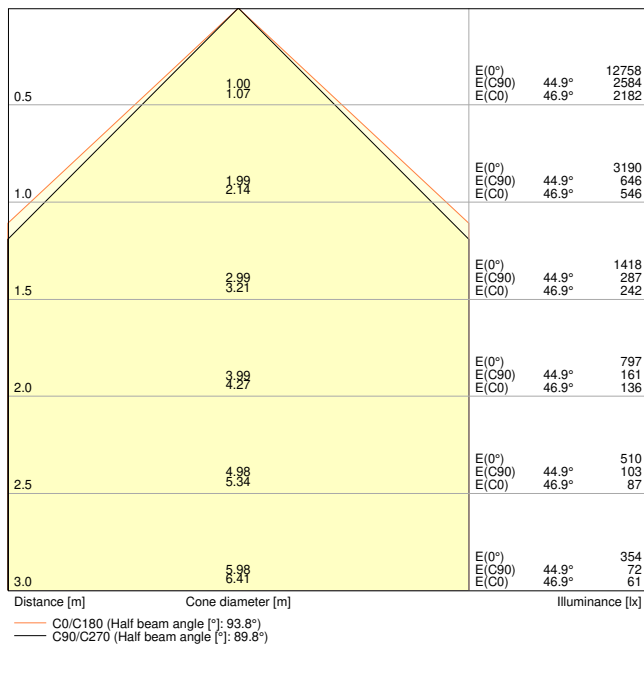
DATI TECNICI

DATI ELETTRICI

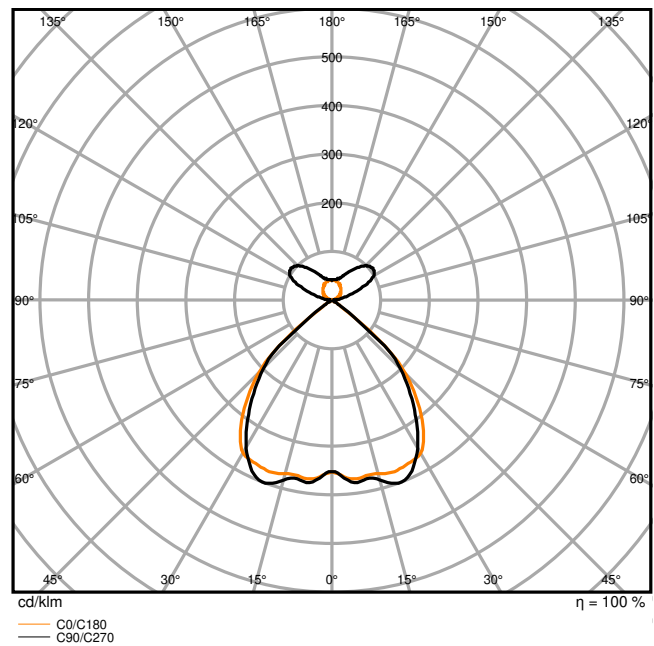
Potenza nominale	69,00 W
Tensione nominale	220...240 V
Frequenza di rete	50/60 Hz
Corrente nominale	315,000 mA
Corrente di innesco	23,6 A
Limit.corrente inrush T _{h50}	176 µs
Num. Max. di lum. su interruttore B16 A	18
Num. Max. di lum. su interruttore C10 A	15
Max. numero di apparecchi per interruttore magnetotermico C16	25
Fattore di potenza λ	≥0,90
Distorsione armonica totale	≤ 20 %
Classe di sicurezza	I
Modalità di funzionamento	Integrated LED driver

Dati fotometrici

Flusso luminoso	9050 lm
Efficienza luminosa	131 lm/W
Temperatura di colore	4000 K
Colore della luce (descrizione)	Bianco freddo
Indice di resa cromatica Ra	90
Standard Deviation of Color Matching	3 sdcM
Nessuno sfarfallio	SI
Metrica dello sfarfallio (flicker) (Pst LM)	≤1
Metrica dell'effetto stroboscopico (SVM)	≤0.4
Gruppo di sicurezza fotobiologic EN62778	RG0
Gruppo di sicurezza fotobiologic EN62471	RG0
Ampiezza fascio luminoso	90 ° + 130 °
UGR longitudinal	< 19



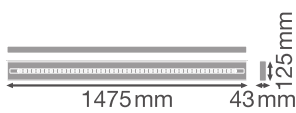
LDC typ cone



LDC typ polar

DIMENSIONI E PESO

Lunghezza	1475,00 mm
Larghezza	125,00 mm
Altezza	43,00 mm
Peso prodotto	4300,00 g



MATERIALE & COLORI

Colore del prodotto	Bianco
Colore della struttura	Bianco
Materiale del corpo	Aluminum
Materiale della copertura	Polymethylmethacrylate (PMMA)
Materiale superficie che emette la luce	Polimetilmetacrilato (PMMA)
Test filo incandescente (IEC 60695-2-12)	850 °C
Contenuto di mercurio nella lampada	0.0 mg

APPLICAZIONE & INSTALLAZIONE

Temperatura ambiente	-20...+50 °C
Temperatura di stoccaggio	-20...+80 °C
Tipo di collegamento	Terminale senza vite a 5 poli (L,N,PE,DA+,DA-)
Grado di protezione	IP20
Indice IK (resistenza agli urti) [PIM]	IK06
Dimmerabile	No
Montaggio tipo	Suspended
Posizione di montaggio	Soffitto
Ambiente applicativo	IndoorIndoor
Orientabile	No
Modulo LED sostituibile	solo da un esperto
Con sorgente luminosa	Si

Durata

Durata L70/B50 @ 25 °C	100000 h ¹⁾
Durata L80/B10 @ 25 °C	70000 h ¹⁾
Durata L90/B10 @ 25 °C	35000 h
Numero cicli accensione / spegnimento	25000

¹⁾ t[h]: L70 / B50 @ 25 °C (Ta), t[h]: L80 / B10 @ 25 °C (Ta), t[h]: L90 / B10 @ 25 °C (Ta)

ALIMENTATORE

Corrente di uscita	1050 mA
ECG - Tensione di uscita	≤ 5 %
Alimentatore consigliato	OSRAM type OT FIT 55/220-240/1A0 CS L AP& IT FIT 18/220... 240/350 CS L

SENSORE

Tipo di sensore	-
-----------------	---

CERTIFICATI, NORME E DIRETTIVE

Norme	CE / CB / ENEC / TÜV SÜD / UKCA / EAC
Temperatura di superficie limitata	No
Resistenza agli urti di un pallone	No











ALTRE CARATTERISTICHE DEL PRODOTTO

Nota a pié pag. utilizzata per prodotto	Available from December 2023
Numero di illuminanti inclusi	2
Added function	EVERLOOP

Apparecchiatura / Accessori

- Kit di sospensione disponibile per la versione con apparecchio a sospensione (da ordinare separatamente)
- Connettori in linea, angolari e di riempimento disponibili come accessori separati
- Kit con cavo di cablaggio passante disponibile

DOWNLOAD

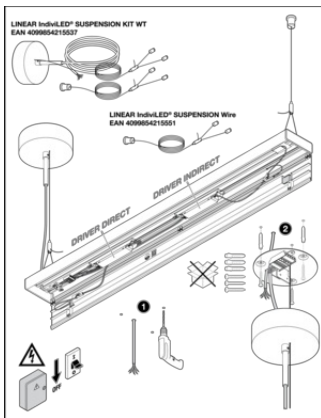
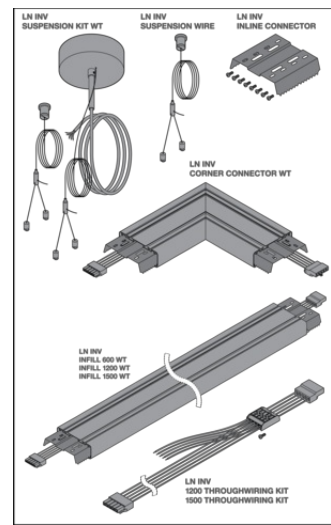
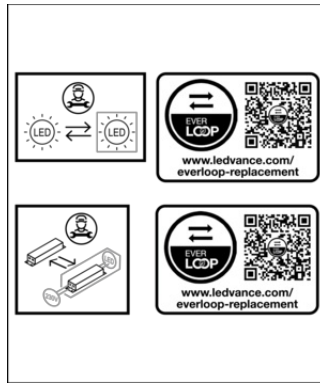
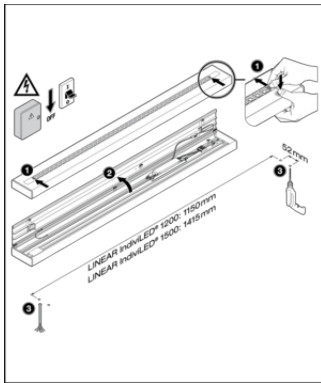
Documenti e certificati	
	User instruction
	Addon Technical Information
	Packaging insert
	Declarations Of Conformity CE
	Declarations Of Conformity UKCA
Fotometrie e file di design	
	IES file (IES)
	LDT file (Eulumdat)
	UGR file (UGR table)
	LDC typ cone
	LDC typ polar

DATI LOGISTICI

Codice prodotto	Unità di imballo (Pezzi/unità)	Dimensioni (lunghezza x profondità x altezza)	Peso lordo	Volume
4099854135255	Astuccio 1	1,252 mm x 167 mm x 87 mm	5000.00 g	18.19 dm ³
4099854135262	Cartone di spedizione 2	1,547 mm x 187 mm x 189 mm	11600.00 g	54.68 dm ³

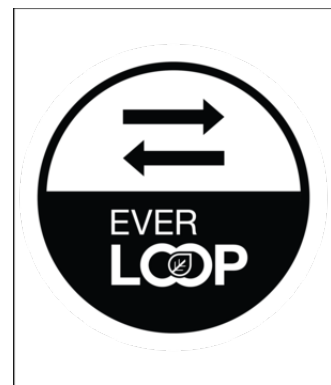
Il codice prodotto indicato descrive la minore quantità che può essere ordinata. Una unità di spedizione può contenere uno o più di un singolo prodotto. Quando si inserisce un ordine, per la quantità inserire una o più unità di spedizione.

INFORMAZIONI AGGIUNTIVE SUL CATALOGO



dip switch Preset: ON/ON

LINEAR InviLED® (OPTION)	DRIVER	LED	Temp. (°C)	Power (W)	Current (A)	Temp. (°C)	Power (W)	Current (A)	Temp. (°C)	Power (W)	Current (A)
LN INV DI 1500 P 69W 940 PS WT	DRIVER	1500	25	69	0.94	25	69	0.94	25	69	0.94
	DRIVER	1500	25	69	0.94	25	69	0.94	25	69	0.94
	DRIVER	1500	25	69	0.94	25	69	0.94	25	69	0.94
LN INV DI 1500 P 100W 940 PS WT	DRIVER	1500	25	100	1.25	25	100	1.25	25	100	1.25
	DRIVER	1500	25	100	1.25	25	100	1.25	25	100	1.25
	DRIVER	1500	25	100	1.25	25	100	1.25	25	100	1.25
LN INV DI 1500 P 150W 940 PS WT	DRIVER	1500	25	150	1.88	25	150	1.88	25	150	1.88
	DRIVER	1500	25	150	1.88	25	150	1.88	25	150	1.88
	DRIVER	1500	25	150	1.88	25	150	1.88	25	150	1.88



Riferimenti / Collegamenti

- Per la garanzia consulta www.ledvance.it/garanzia

DISCLAIMER

Con riserva di modifiche senza preavviso. Salvo errori o omissioni. Assicurarsi sempre di utilizzare la versione più recente.