

ToLEDo Ball V7 250LM 827 B22 SL

Artikelnummer 0029617

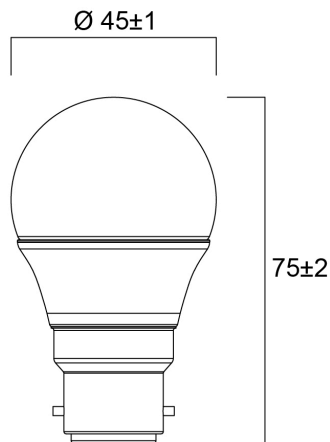
SYLVANIA



Compact and elegant design Suitable replacement for halogen, incandescent and compact fluorescent ball lamps
Instant light at the flick of a switch Uniform light distribution Good colour rendering (CRI 80) Perfect for hotels,
restaurants, lobbies, corridors, stairwells, reception areas Lower maintenance costs 15,000 hours average rated life

Technische Werte

Größe (mm)



Photometrie

ToLEDo Ball V7 250LM 827 B22 SL

Artikelnummer 0029617

SYLVANIA

Allgemeine Daten

Produktname	ToLEDo Ball V7 250LM 827 B22 SL
Technologie	LED
Watt (Nennwert) (W)	2.5
Sockel	B22
Leuchtenklassifizierung	Open
Allgemeine Anwendungsbereiche	Hospitality, Residential & Consumer
Umgebungstemperaturbereich	-20°C...+40°C
Betriebstemperatur (°C)	25
ETIM Klasse	EC001959
Garantie	3 Jahre

Optische Daten

Useful luminous flux (Φ_{use})	250
Nutzbarer Lichtstrom (Nennwert) (lm)	250
Farbtemperatur (K)	2700
Lichtfarbe	Homelight
Farbwiedergabeindex (Ra)	80
Farbkonsistenz (SDCM)	SDCM6
Photobiological Risk Group	RG0
Lichtstrom zum Ende der Lebensdauer (%)	70

Elektrische Daten

Power consumption (W)	2.5
Wattage (W)	2.5
Äquivalenzleistung (W)	25
Primary Supply/Product voltage - min (V)	220
Primary Supply/Product voltage - max (V)	240
Vorschaltgerät benötigt	No
Anzahl der Schaltzyklen vor vorzeitigem Ausfall	>100000
Dimmbar	No
Einschaltstrom (A)	1.5
Dauer Einschaltstrom (μ s)	240
Energie Aufkleber (Klasse)	F
Nennfrequenz (Hz)	50/60Hz
Max. Anzahl Leuchten pro 16A C Sicherung	107
Max. Anzahl Leuchten pro 16A B Sicherung	53

Lifetime data

Lebensdauer - L70B50	15000
Mittlere Lebensdauer (nominal) (h)	15000
Durchschnittliche Lebensdauer (h) - L70/B50	15000

Physikalische Daten

Länge (mm)	75
Nominaler Produktdurchmesser (mm)	45
Gewicht (kg)	0.021

ToLEDo Ball V7 250LM 827 B22 SL

Artikelnummer 0029617

SYLVANIA

Packaging

EAN Code	5410288296173
Einzelverpackung Länge (cm)	5.1
Einzelverpackung Breite (cm)	5.1
Einzelverpackung Tiefe (cm)	9.5
DUN 14 (außen)	15410288296170
Anzahl an Einheiten je Außenverpackung	6
Außenverpackung Länge (cm)	15.7
Außenverpackung Breite (cm)	10.8
Außenverpackung Tiefe (cm)	10.5

Safety data

Optimale Betriebstemperatur (°C)	-20-40
Reinigungsanweisungen bei Lampenbruch	Not applicable
Lampen für spezielle Einsatzbereiche	No
Nur für trockene Umgebungen	Ja
Geeignet für die Beleuchtung in privaten Haushalten	Yes
Safety message	Not Suitable for totally enclosed fixtures