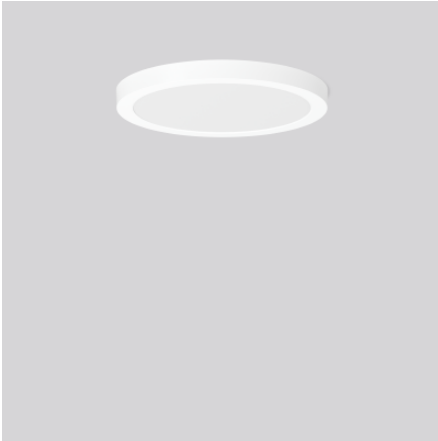


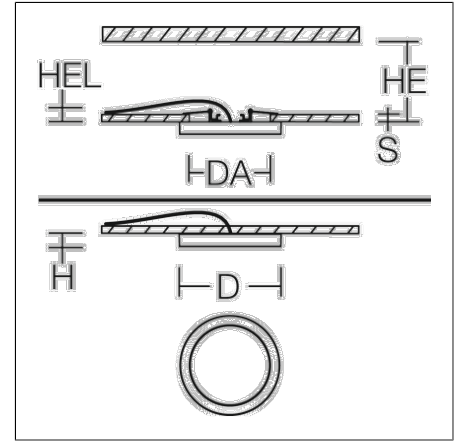
TRIXY round

901718.002 | Anbau-Downlights



Anbau-Downlights, Einbau-Downlights
4051859713128
D 300, H 25

Deckenanbau, Deckeneinbau, Wandanbau
weiß



Superflaches rundes Downlight für Ein- und Anbaumontage geeignet. Gehäuse aus UV-beständigem Polycarbonat. Perfektes Thermomanagement mittels Kühlkörper aus Aluminium. Diffusor Kunststoff klar mit opaler Reflektorfolie. Seitliche Lichteinkopplung (RZB SIDELITE®-Technologie) für überdurchschnittlich homogene Leuchtdichteverteilung. MultiColour: Mit rückseitigem Schaltelement Farbtemperatur 3000 K oder 4000 K individuell einstellbar. Werkseitig 4000 K eingestellt. MultiLumen: Einstellbarkeit des Leuchtenlichtstroms in 3 Stufen. Werkseitig höchster Leuchtenlichtstrom eingestellt. MultiCutOut: mit verstellbarer Federbefestigung sind verschiedene Deckenausschnitte individuell einstellbar. Geeignet für Deckenausschnitte von Ø >120 bis 260 mm. Für Deckeneinbaumontage und für Anbaumontage an Decke und Wand geeignet. Für Durchgangsverdrahtung geeignet. Betriebsgerät integriert.

Produktdaten

Durchmesser D	300 mm
Höhe H	25 mm
Einbaudurchmesser DA	120-260 mm
Einbauhöhe Leuchte HEL	25 mm
Deckenstärke S	5-25 mm
Einbauraum Höhe HE	82 mm
Gewicht	0.84 kg
Lichtquelle	LED
Farbtemperatur	3000 K 4000 K
Bemessungsleuchtenlichtstrom	3000 K: 1600 lm 2300 lm 4000 K: 1750 lm 2600 lm
Bemessungsleistung	3000 K: 14 W 22 W 4000 K: 14 W 22 W
Systemeffizienz	3000 K: 114 lm/W 105 lm/W 4000 K: 125 lm/W 118 lm/W
Blendungsbewertungsindex RUG (4H 8H)	3000 K: 24,8 26,1 4000 K: 25,1 26,5
Ausstrahlwinkel	113°
LED-Lebensdauer	40000h (L70/B50)
Farbwiedergabeindex	80
Farbkonsistenz	4 SDCM
Photobiologische Sicherheit nach EN 62471	Risikogruppe 1
Betriebsgerät	Konverter
Steuerung	on/off
Spannung	220 - 240 V / 50 Hz, 60 Hz
Leuchten an Sicherung B10A	60
Leuchten an Sicherung B16A	96
Leuchten an Sicherung C10A	60
Leuchten an Sicherung C16A	96
Einschaltstrom / Einschaltzeit	17.2 A / 41 µs
CIE Flux Code / CEN Flux Code	47 78 95 100 100
Schutzart	IP 20
Schutzklasse	II
Glühdrahtprüfung	650 °C
Schlagfestigkeit	IK03
Umgebungstemperatur	-20 °C bis +40 °C

Zubehör



983110.012
HF-Bewegungsmelder in separater Gerätebox.