

AKD-0424R2.02

Controller LED KNX 4 canali 2/4 A RGBW, 2 moduli DIN



Descrizione prodotto:

Il Controller LED AKD MDT consente di dimmerare lampade LED tradizionali con tensione costante (CV) da 12 V e 24 V. Che si tratti di un faretto LED monocolor, Tunable White o strisce RGB(W), le uscite dei controllori LED sono regolabili singolarmente. Le varie opzioni di impostazione dell'applicazione consentono di personalizzare l'illuminazione.

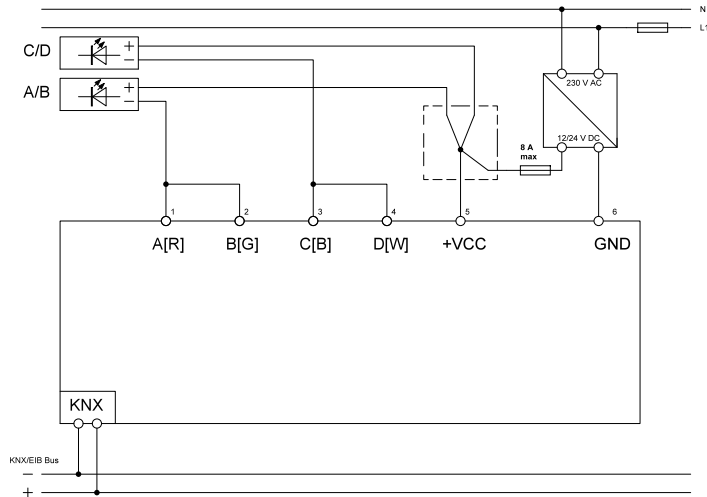
Funzioni prodotto:

- **Applicativo ricco di funzionalità**
- Dimmerazione assoluta e relativa per spazio colore HSV e RGB
- **Controllo della temperatura colore Tunable White**
- Curva di dimmerazione selezionabile e frequenza PWM fino a 1000 Hz
- Velocità di dimmerazione singola e globale
- Sequenze personalizzate e predefinite (ad es. colori caldi TV)
- Ripetizione di sequenze per il controllo automatico dei colori
- **Distribuzione del carico commutabile: 4 canali da 2 A o 1 canale da 3,5 A e 3 canali da 1,5 A ciascuno**
- **Azionamento parallelo di due canali con 4 A**
- Modalità di funzionamento: 4 bianco, RGB, RGBW o 2 Tunable White
- **Controllo automatico della temperatura colore Dim2Warm**
- **Controllo dinamico della luce diurna HCL (Human Centric Lighting)**
- **Dimmerazione automatica in base all'orario**
- **Funzione giorno/notte**
- Monitoraggio sovracorrente e temperatura

Dati tecnici:

Dispositivo	Tipo di dispositivo	Controller LED AKD
	Codice articolo	AKD-0424R2.02
	EAN / GTIN	4251916130084
	Dimensioni	2 moduli / 36 mm
	Dimensioni (H x L x P)	90 x 36 x 65 mm
	Peso lordo (incl. imballo)	0.101 kg
	Classe di protezione	IP20
	Tipo di montaggio e fissaggio	Barra DIN 35 mm
	Posizione di montaggio	qualsiasi
	Peso netto	0.082 kg
Dati nominali	Tensione nominale U_n	12 ... 24 V DC + 10 %
	Potenza di dissipazione tipica del dispositivo	≤ 4 W
Uscite	Numero di uscite	4
	Metodo di dimmerazione	PWM 600/1000 Hz
Correnti	Corrente per canale	2 A
	Corrente per canale con distribuzione del carico	1 canale da 3,5 A + 3 canali da 1,5 A ciascuno
	Corrente per azionamento parallelo di canale A+B (C+D)	4 A
	Corrente totale consentita	8 A
KNX	Tensione nominale KNX	30 V DC SELV
	Intervallo di tensione KNX	21 ... 31 V DC SELV
	Consumo energetico bus KNX tipico	$< 0,3$ W
	Mezzo KNX	TP-256 con supporto per Long Frame
	Programma applicativo KNX	a partire da ETS 4
Condizioni ambientali	Temperatura ambiente durante il funzionamento	0 ... 45 °C
	Stoccaggio	-20 ... +55 °C
	Umidità	< 95 %
	Formazione di condensa consentita	No
Collegamenti	Tipo di collegamento	Terminale a vite
	Sezione conduttore terminale a vite (1 conduttore)	0,5 ... 2,5 mm ²
	Coppia di serraggio terminali a vite	0,5 Nm
	Tipo di collegamento KNX	Terminale a innesto KNX
	Sezione cavo KNX	Conduttore rigido 0,6 ... 0,8 mm

Esempio di collegamento: Azionamento parallelo



Esempio di collegamento: Canali singoli

