

1834561

N. ELDAS®: 969111225

<https://www.phoenixcontact.com/ch/prodotti/1834561>

Si prega di notare che i dati visualizzati in questo PDF sono stati generati dal nostro catalogo online. I dati completi sono disponibili nella documentazione per l'utente. Si applicano le condizioni generali di utilizzo per i download.



Secondo la figura

Quadro di stringa; tensione MPP: 1000 V DC; numero di stringhe: 1; numero di MPP Tracker supportati: 1; protezioni contro le sovratensioni: T2; tipo di inserimento conduttore: MC4-Evo 2; volume di consegna: senza connettore DC per la connessione del quadro di stringa

Descrizione del prodotto

I quadri di stringa Solarline trovano impiego nei piccoli impianti fotovoltaici sul tetto e nei grandi parchi solari. I quadri di stringa hanno principalmente il compito di fornire una protezione contro le sovratensioni per l'impianto fotovoltaico, raccogliere le stringhe, se necessario, e collegare il conduttore equipotenziale di protezione al circuito di equipotenzializzazione. Le altre funzioni sono opzionali e dipendono dall'attrezzatura.

La protezione delle stringhe tramite fusibili di stringa e il disinserimento della tensione delle stringhe tramite un sezionatore DC o un interruttore per i vigili del fuoco sono alcuni esempi di funzioni opzionali.

La denominazione articolo mostra la gamma completa di funzioni del quadro di stringa (consultare le indicazioni per l'utente per la chiave di codifica del quadro di stringa, scaricabile nella sezione "Download").

I vantaggi

- Rapidità di installazione e messa in servizio
- Combinazione di apparecchiature elettriche a norma DIN EN 61439
- Consulenza orientata all'utilizzo
- Ampia gamma di cassette di connessione per generatori a magazzino

Dati commerciali

| | |
|-------------------------------------|---|
| Codice articolo | 1834561 |
| Pezzi/conf. | 1 Pezzi |
| Quantità di ordinazione minima | 1 Pezzi |
| Codice vendita | DTHTAA |
| Codice prodotto | DTHTAA |
| GTIN | 4067923474512 |
| Peso per pezzo (confezione inclusa) | 1.35 kg |
| Peso per pezzo (confezione esclusa) | 1.35 kg |
| Numero tariffa doganale | 85371000 |
| Paese di origine | Le informazioni sul paese di origine vengono fornite con la consegna. |

1834561

N. ELDAS®: 969111225

<https://www.phoenixcontact.com/ch/prodotti/1834561>

Dati tecnici

Caratteristiche articolo

| | |
|--------------------|--|
| Tipo di prodotto | Sistema di collegamento del generatore |
| Volume di consegna | senza connettore DC per la connessione del quadro di stringa |

Caratteristiche di isolamento

| | |
|----------------------|----|
| Classe di protezione | II |
|----------------------|----|

Caratteristiche elettriche

Informazioni generali

| | |
|-------------------------------------|----------------|
| Tensione MPP U_n | max. 1000 V DC |
| Tensione a vuoto U_{OC} | max. 1100 V DC |
| Corrente per ogni stringa I_{max} | max. 40 A |

Protezione contro le sovratensioni

| | |
|--|---------------|
| Tipo EN | T2 |
| Classe di prova IEC | T2 |
| Livello di protezione U_p | $\leq 3,7$ kV |
| Corrente dispersa I_{Total} (8/20) μs | 40 kA |
| Resistenza ai corto circuiti I_{SCPV} | 40 A |

Dati di ingresso

DC

| | |
|----------------------------------|-----------------------------|
| Numero ingressi (Stringhe) | 1 (per ciascun MPP Tracker) |
| Numero di MPP Tracker supportati | 1 |

Dati di uscita

DC

| | |
|--|-----------------------------|
| Numero uscite (MPP Tracker) | 1 |
| Numero uscite (\pm per ciascun MPP Tracker) | 1 (per ciascun MPP Tracker) |

Dati di collegamento

Ingresso DC

| | |
|--------------------------------|---|
| Tipo di inserimento conduttore | MC4-Evo 2 |
| Gamma di sezioni dei cavi | 2,5 mm ² ... 6 mm ² |

Conduttore di messa a terra e compensazione del potenziale per protezione dai fulmini

| | |
|--------------------------------|-----------------------------|
| Tipo di inserimento conduttore | Connessione a vite per cavo |
| Collegamento | Connessione a vite |
| Sezione delle linee | 2x 16 mm ² |
| Diametro esterno conduttore | 2x 6 mm ... 12 mm |

SOL-SC-1ST-0-DC-1MPPT-2006 - Quadro di stringa



1834561

N. ELDAS®: 969111225

<https://www.phoenixcontact.com/ch/prodotti/1834561>

Uscita DC

| | |
|--------------------------------|---|
| Tipo di inserimento conduttore | MC4-Evo 2 |
| Gamma di sezioni dei cavi | 2,5 mm ² ... 6 mm ² |

Dimensioni

Custodia

| | |
|------------|--------|
| Larghezza | 130 mm |
| Altezza | 180 mm |
| Profondità | 111 mm |

Indicazioni materiale

| | |
|---------------------------|-----------------------------|
| Materiale Custodia | Policarbonato |
| Materiale Porta/coperchio | Policarbonato (trasparente) |

Condizioni ambientali e della vita elettrica

Condizioni ambientali

| | |
|----------------------------------|------------------|
| Grado di protezione | IP65 |
| Temperatura ambiente (esercizio) | -20 °C ... 55 °C |

Normative e prescrizioni

| | |
|--------------------|--|
| Definizione norma | Combinazioni di apparecchi di commutazione a bassa tensione - Parte 2: Combinazioni di apparecchi di commutazione di energia |
| Norme/disposizioni | EN 61439-2 |

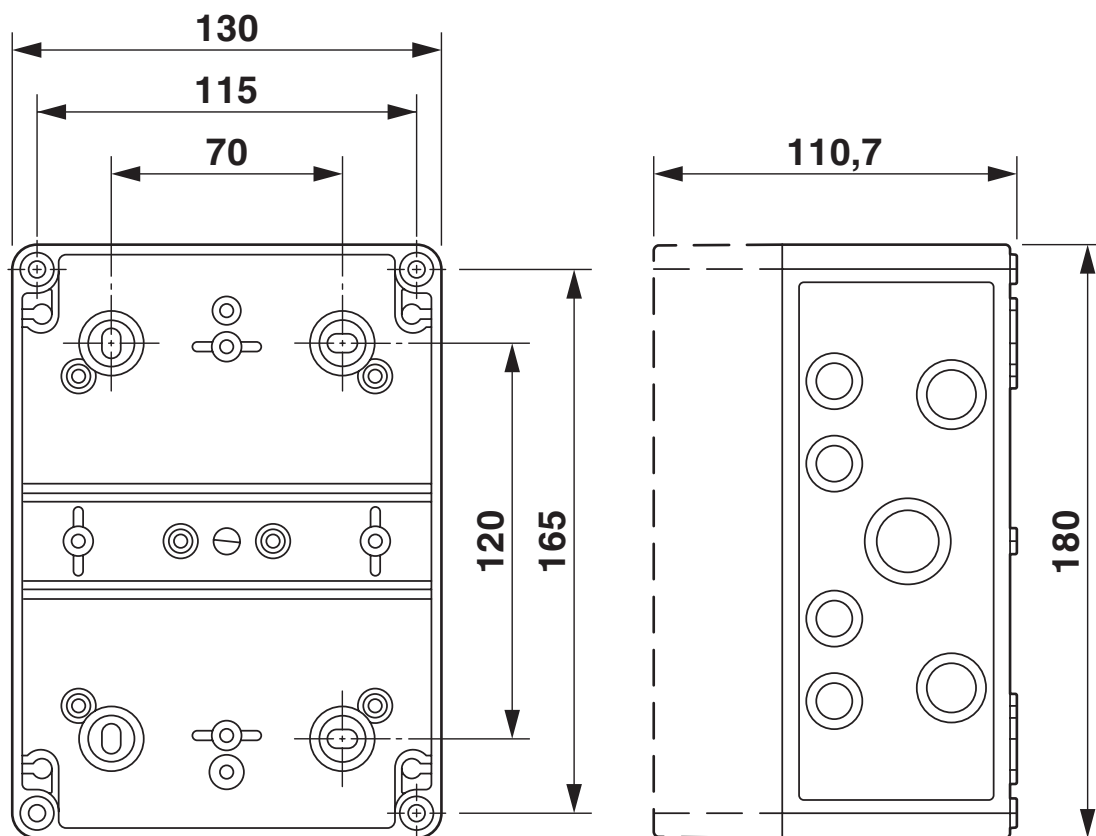
1834561

N. ELDAS®: 969111225

<https://www.phoenixcontact.com/ch/prodotti/1834561>

Disegni

Disegno quotato



Dimensioni custodia

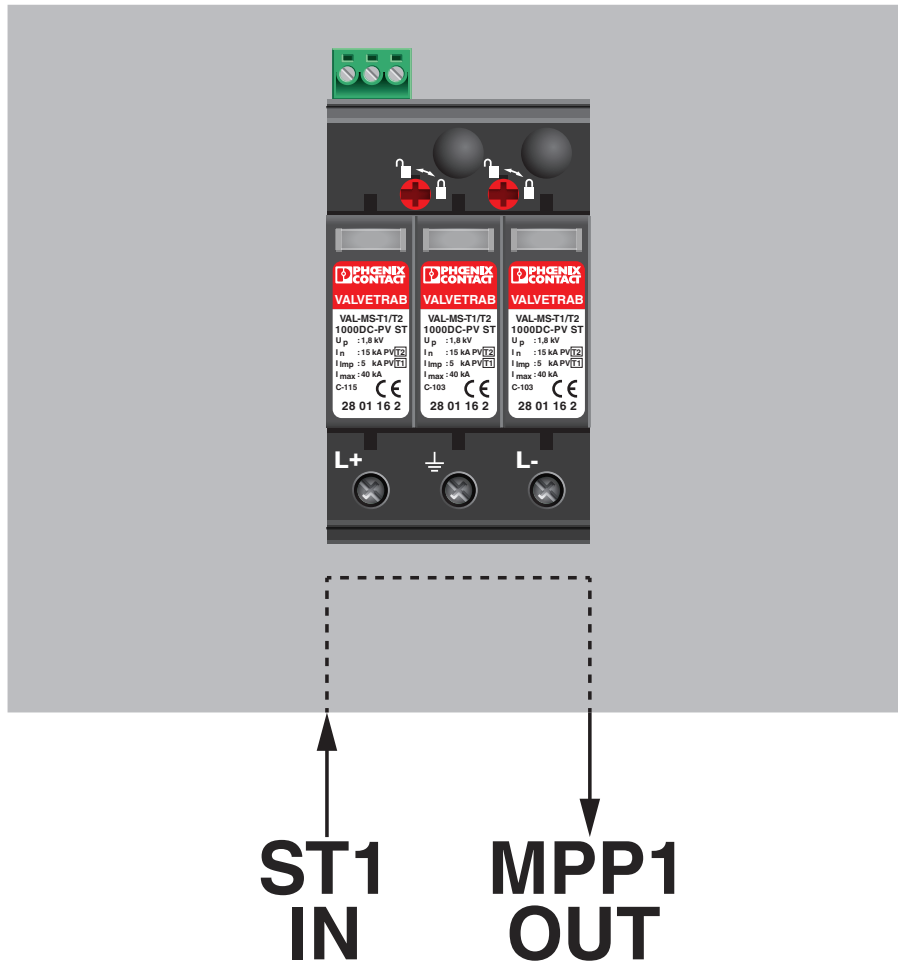
1834561

N. ELDAS®: 969111225

<https://www.phoenixcontact.com/ch/prodotti/1834561>

Disegno collegamento

SPD1



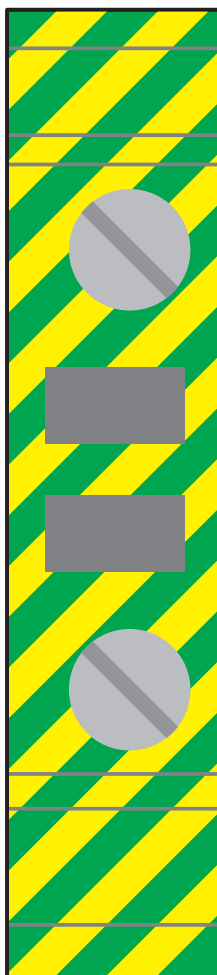
Disegno schematizzato dell'applicazione

1834561

N. ELDAS®: 969111225

<https://www.phoenixcontact.com/ch/prodotti/1834561>

Disegno schema



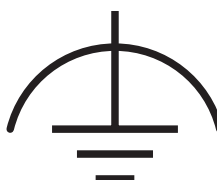
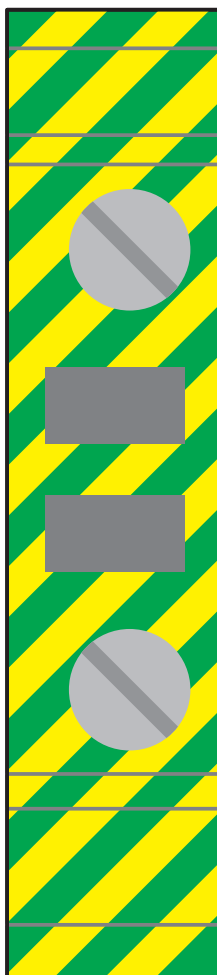
Collegamento del conduttore di messa a terra di protezione

1834561

N. ELDAS®: 969111225

<https://www.phoenixcontact.com/ch/prodotti/1834561>

Disegno schema

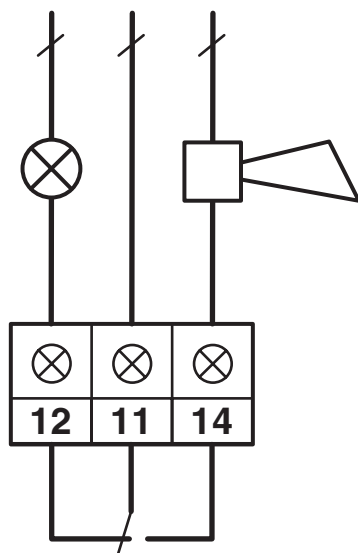


Collegamento del conduttore di compensazione del potenziale di protezione

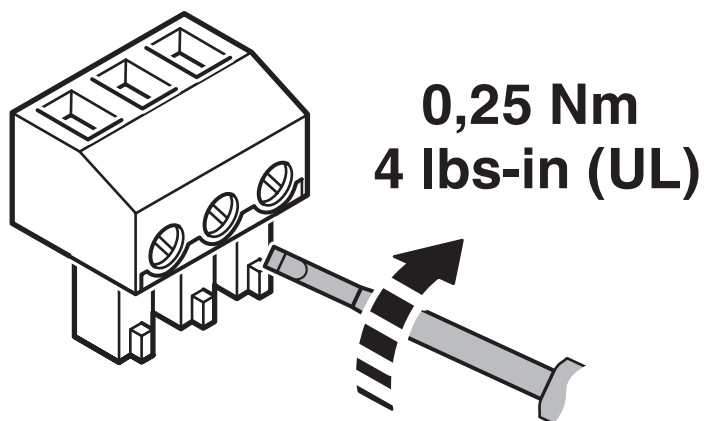
1834561

N. ELDAS®: 969111225

<https://www.phoenixcontact.com/ch/prodotti/1834561>



Disegno schema



Collegamento del contatto di trasmissione a distanza alla protezione contro le sovratensioni

1834561

N. ELDAS®: 969111225

<https://www.phoenixcontact.com/ch/prodotti/1834561>

Classifiche

ECLASS

| | |
|-------------|----------|
| ECLASS-13.0 | 27171490 |
| ECLASS-15.0 | 22570203 |

ETIM

| | |
|-----------|----------|
| ETIM 10.0 | EC003857 |
|-----------|----------|

1834561

N. ELDAS®: 969111225

<https://www.phoenixcontact.com/ch/prodotti/1834561>

Environmental product compliance

EU RoHS

Soddisfa i requisiti della direttiva RoHS

Sì, Nessuna deroga

EU REACH SVHC

Avviso di sostanza candidata REACH (n. CAS)

Nessuna sostanza con una percentuale di massa maggiore dello 0,1%

Phoenix Contact 2026 © - Tutti i diritti riservati

<https://www.phoenixcontact.com>

PHOENIX CONTACT AG

Zürcherstrasse 22

CH-8317 Tagelswangen

+41 (0) 52 354 55 55

infoswiss@phoenixcontact.com