



CoreLine Tempo Small gen2

BVP111 LED73-4S/740 OFA52

CoreLine Tempo Small gen2, Floodlight, 43 W, 6278 lm, 4000 K, CRI70, Asymétrique, IP66

CoreLine Tempo Small gen2 tient la promesse de la famille CoreLine de projecteurs innovants, faciles à utiliser et de haute qualité. La gamme limitée d'options proposées permet de trouver facilement la meilleure solution de remplacement « lux par lux » pour les éclairages conventionnels et le remplacement direct des lampes HID 70 W et 100 W. CoreLine Tempo Small gen2 offre 2 flux lumineux pour différents domaines d'application ainsi que 2 optiques asymétriques et symétriques hautes performances. L'installation de ce projecteur LED est facilitée grâce au support de montage en forme de U et au connecteur externe rapide à 3 pôles. C'est une solution d'éclairage par projecteur qui est idéale pour les environnements extérieurs tels que les zones industrielles/commerciales, les parkings, etc.

Données du produit

Informations générales	
Code famille lampe	LED73 [LED module 7300 lm]
Nombre d'appareillages	1 unité
Driver inclus	Oui
Type de source lumineuse	LED
Service Tag	Oui
Type de lampe	LED
Valeur ajoutée	Performance
Classe de maintenance	Luminaire classe C, sans pièces réparables, non réparable
Garantie	5 ans

Évaluation de la durabilité	Unclassified
Données techniques de l'éclairage	
Rendement du flux lumineux vers le haut	0
Flux lumineux	6'278 lm
Température de couleur corrélée (nom.)	4000 K
Efficacité lumineuse (nominale)	145 lm/W
Indice de rendu de couleur (IRC)	70
Température de couleur	740 blanc neutre
Diffusion du faisceau de lumière du luminaire	60° x 120°
Type d'optique d'extérieur	Asymétrique

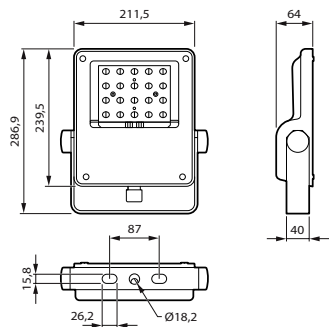
CoreLine Tempo Small gen2

Surface projetée effective	0.02 m ²
Fonctionnement et électricité	
Tension d'entrée	220 à 240 V
Fréquence linéaire	50 to 60 Hz
Courant d'appel	18 A
Durée courant d'appel	0.3 ms
Consommation électrique	43 W
Facteur de puissance (fraction)	0.9
Connexion	Connecteur externe
Câble	Câble 1,0 m avec prise compatible Wieland/Adels 3 pôles
Nombre de produits par disjoncteur de 16 A type B	30
Classe de protection CEI	Classe électrique I
Protection contre les surtensions (communes/différentielles)	Niveau de protection contre les surtensions jusqu'à 6 kV en mode différentiel et 8 kV en mode commun
Distorsion harmonique totale	9 %
Commandes et gradation	
Variation de l'intensité lumineuse	Non
Driver / unité d'alimentation électrique / transformateur	Bloc d'alimentation électrique (Marche/Arrêt)
Flux lumineux constant	Non
Mécanique et boîtier	
Matériaux du corps	Aluminium
Matériaux du réflecteur	-
Matériaux optiques	Polycarbonate
Matériaux du cache optique/de la lentille	Verre
Matériaux de fixation	Aluminium
Couleur du corps	Gris
Dispositif de montage	Console de montage mural
Forme du cache optique/de la lentille	Plat
Finition du cache optique/de la lentille	Transparent
Longueur totale	286.9 mm
Largeur totale	211.5 mm
Hauteur totale	64 mm
Dimensions (hauteur x largeur x profondeur)	64 x 212 x 287 mm
Indice de protection	IP66 [Protection contre la pénétration de poussière, protection contre les jets d'eau]
Protection contre les chocs mécaniques	IK08 [5 J protection contre le vandalisme]
Angle d'inclinaison standard pour montage en top de mât	0°
Fixation latérale pour un angle d'inclinaison standard	0°

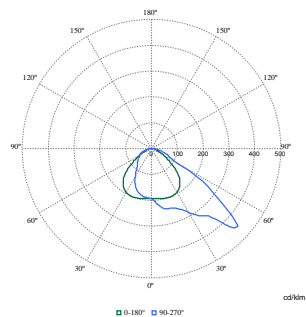
Type de cache optique/de lentille	Verre plat
Poids net (pièce)	2.570 kg
Fonctionnement de secours	
Secours centralisé	Non
Approbation et application	
Inflammabilité	Pour montage sur surfaces normalement inflammables
Marquage CE	Oui
Marquage ENEC	Marquage ENEC
Risque photobiologique	Photobiological risk group 1 @200mm to EN62778
Conforme à RoHS	Oui
Performance température ambiante Tq	25 °C
Gamme de températures ambiantes	-40 à +45 °C
Performances initiales	
Tolérance de flux lumineux	+/-7%
Chromaticité initiale	(0.434, 0.403) SDCM <5
Tolérance de consommation électrique	+/-10%
Tolérance de l'indice de rendu des couleurs initial	+/-2
Écart type de chromaticité (ellipse de McAdam)	SDCM≤5
Durées de vie (conformes IES)	
Taux de défaillance de l'appareillage à la durée de vie utile moyenne de 75 000 h	10 %
Taux de défaillance de l'appareillage à la durée de vie utile moyenne de 100 000 h	10 %
Flux lumineux sortant à la durée de vie utile moyenne* de 75 000 h	L80
Flux lumineux sortant à la durée de vie utile moyenne* de 100 000 h	L90
Données du produit	
Nom du produit de la commande	BVP111 LED73-4S/740 OFA52
Nom de produit complet	BVP111 LED73-4S/740 OFA52
Code EOC	872016955682900
Code de commande	55682900
Code 12NC	912300060469
Numérateur - Quantité par kit	1
Code EAN – Produit/Boîte	8720169556829
Conditionnement par carton	1
Codes EAN/UPC – Boîte	8720169556829
Code famille de produits	BVP111 [Coreline tempo small gen2]

CoreLine Tempo Small gen2

Schéma dimensionnel



Données photométriques



Polar Normal (separate) - BVP1111 - 912300060469

