

# SOL-SC-1ST-0-DC-2MPPT-1006 - Quadro di stringa



1834564

N. ELDAS®: 969112155

<https://www.phoenixcontact.com/ch/prodotti/1834564>

Si prega di notare che i dati visualizzati in questo PDF sono stati generati dal nostro catalogo online. I dati completi sono disponibili nella documentazione per l'utente. Si applicano le condizioni generali di utilizzo per i download.



Secondo la figura

Quadro di stringa; tensione MPP: 1000 V DC; numero di stringhe: 1; numero di MPP Tracker supportati: 2; protezioni contro le sovratensioni: T1 / T2; dotazione: senza equipaggiamento speciale; tipo di inserimento conduttore: MC4-Evo 2; volume di consegna: senza connettore DC per la connessione del quadro di stringa

## Descrizione del prodotto

I quadri di stringa Solarline trovano impiego nei piccoli impianti fotovoltaici sul tetto e nei grandi parchi solari. I quadri di stringa hanno principalmente il compito di fornire una protezione contro le sovratensioni per l'impianto fotovoltaico, raccogliere le stringhe, se necessario, e collegare il conduttore equipotenziale di protezione al circuito di equipotenzializzazione. Le altre funzioni sono opzionali e dipendono dall'attrezzatura.

La protezione delle stringhe tramite fusibili di stringa e il disinserimento della tensione delle stringhe tramite un sezionatore DC o un interruttore per i vigili del fuoco sono alcuni esempi di funzioni opzionali.

La denominazione articolo mostra la gamma completa di funzioni del quadro di stringa (consultare le indicazioni per l'utente per la chiave di codifica del quadro di stringa, scaricabile nella sezione "Download").

## I vantaggi

- Rapidità di installazione e messa in servizio
- Combinazione di apparecchiature elettriche a norma DIN EN 61439
- Ampia gamma di cassette di connessione per generatori a magazzino
- Consulenza orientata all'utilizzo

## Dati commerciali

Codice articolo	1834564
Pezzi/conf.	1 Pezzi
Quantità di ordinazione minima	1 Pezzi
Codice vendita	DTHTAA
Codice prodotto	DTHTAA
GTIN	4067923474338
Peso per pezzo (confezione inclusa)	2.4 kg
Peso per pezzo (confezione esclusa)	2.4 kg
Numero tariffa doganale	85371000
Paese di origine	Le informazioni sul paese di origine vengono fornite con la consegna.

1834564

N. ELDAS®: 969112155

<https://www.phoenixcontact.com/ch/prodotti/1834564>

## Dati tecnici

### Caratteristiche articolo

Tipo di prodotto	Sistema di collegamento del generatore
Luogo di impiego	Installazione all'aria aperta, nessuna irradiazione solare diretta
Volume di consegna	senza connettore DC per la connessione del quadro di stringa
Dotazione	senza equipaggiamento speciale

### Caratteristiche di isolamento

Classe di protezione	II
----------------------	----

### Caratteristiche elettriche

#### Informazioni generali

Tensione MPP $U_n$	max. 1000 V DC
Tensione a vuoto $U_{OC}$	max. 1100 V DC
Corrente per ogni stringa $I_{max}$	max. 40 A

#### Indicazione/segnalazione a distanza

Denominazione collegamento	Contatto FM
Funzione di inserzione	Contatto di scambio, libero da potenziale

#### Protezione contro le sovratensioni

Tipo EN	T1 / T2
Classe di prova IEC	T1 / T2
Livello di protezione $U_p$	$\leq 3,5$ kV
Corrente dispersa $I_{Total} (10/350) \mu s$	5 kA
Corrente dispersa $I_{Total} (8/20) \mu s$	40 kA
Resistenza ai corto circuiti $I_{SCPV}$	40 A

### Dati di ingresso

#### DC

Numero ingressi (Stringhe per ciascun MPP Tracker)	1
Numero di MPP Tracker supportati	2

### Dati di uscita

#### DC

Numero uscite (MPP Tracker)	2
Numero uscite ( $\pm$ per ciascun MPP Tracker)	1

### Dati di collegamento

#### Ingresso DC

Tipo di inserimento conduttore	MC4-Evo 2
--------------------------------	-----------

# SOL-SC-1ST-0-DC-2MPPT-1006 - Quadro di stringa



1834564

N. ELDAS®: 969112155

<https://www.phoenixcontact.com/ch/prodotti/1834564>

Gamma di sezioni dei cavi	2,5 mm <sup>2</sup> ... 6 mm <sup>2</sup>
---------------------------	---

## Conduttore di messa a terra e compensazione del potenziale per protezione dai fulmini

Tipo di inserimento conduttore	Connessione a vite per cavo
Collegamento	Connessione a vite
Sezione delle linee	2x 16 mm <sup>2</sup>
Diametro esterno conduttore	2x 6 mm ... 12 mm

## Uscita DC

Tipo di inserimento conduttore	MC4-Evo 2
Gamma di sezioni dei cavi	2,5 mm <sup>2</sup> ... 6 mm <sup>2</sup>

## Dimensioni

### Custodia

Larghezza	180 mm
Altezza	180 mm
Profondità	111 mm

## Indicazioni materiale

Materiale Custodia	Policarbonato
Materiale Porta/coperchio	Policarbonato (trasparente)

## Condizioni ambientali e della vita elettrica

### Condizioni ambientali

Grado di protezione	IP65
Resistenza agli urti	IK08
Temperatura ambiente (esercizio)	-20 °C ... 55 °C

## Normative e prescrizioni

Definizione norma	Combinazioni di apparecchi di commutazione a bassa tensione - Parte 2: Combinazioni di apparecchi di commutazione di energia
Norme/disposizioni	EN 61439-2

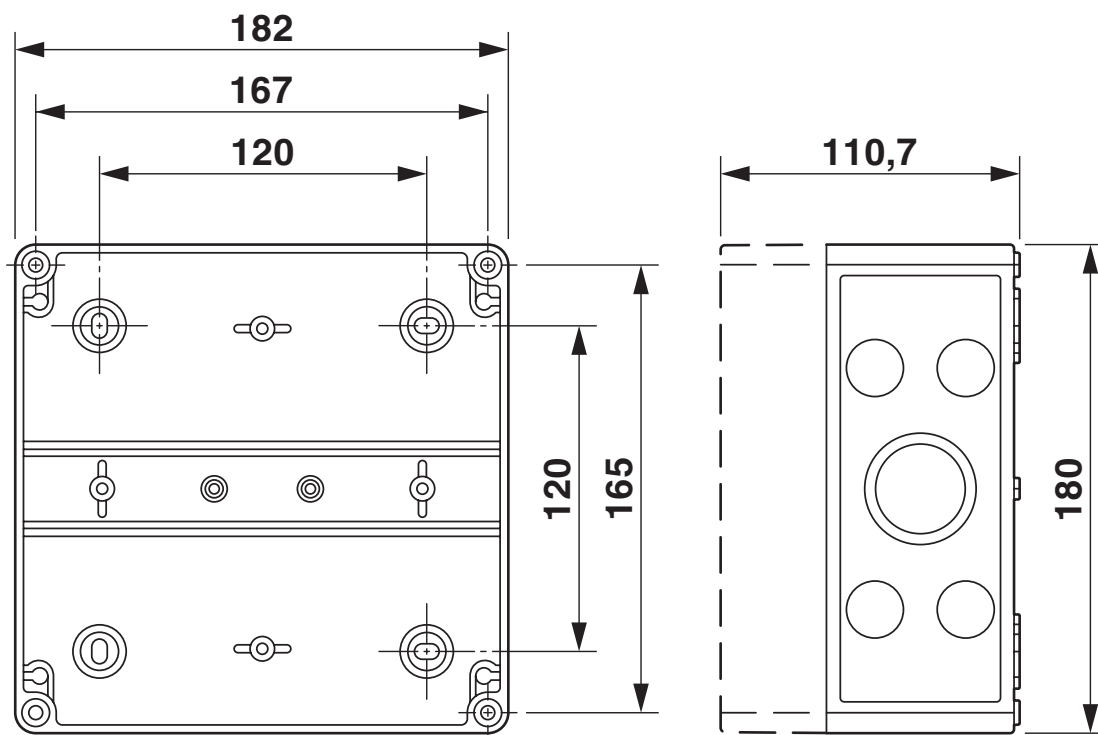
1834564

N. ELDAS®: 969112155

<https://www.phoenixcontact.com/ch/prodotti/1834564>

## Disegni

Disegno quotato



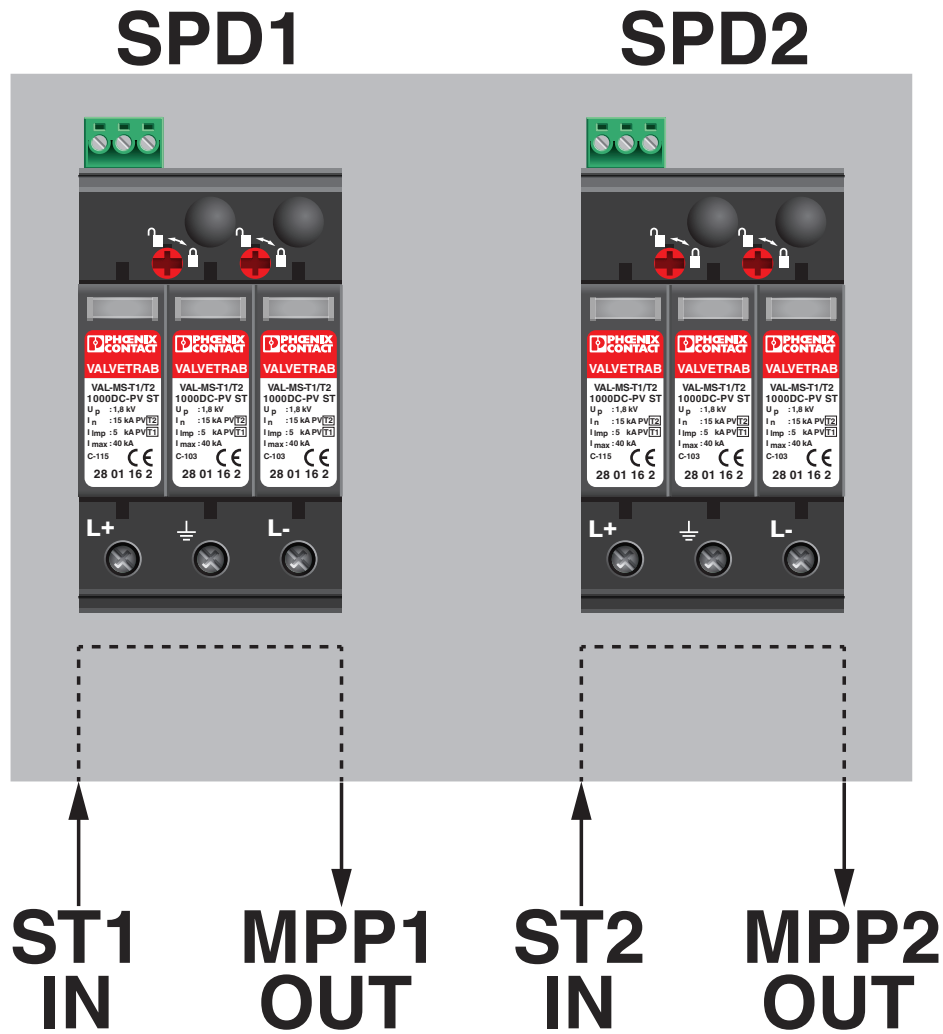
Dimensioni custodia

1834564

N. ELDAS®: 969112155

<https://www.phoenixcontact.com/ch/prodotti/1834564>

Disegno collegamento



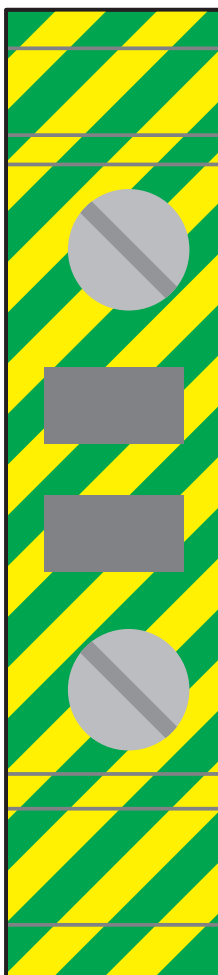
Disegno schematizzato dell'applicazione

1834564

N. ELDAS®: 969112155

<https://www.phoenixcontact.com/ch/prodotti/1834564>

## Disegno schema



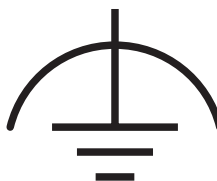
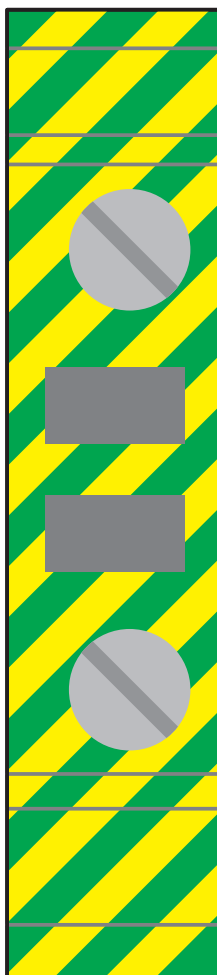
Collegamento del conduttore di messa a terra di protezione

1834564

N. ELDAS®: 969112155

<https://www.phoenixcontact.com/ch/prodotti/1834564>

## Disegno schema

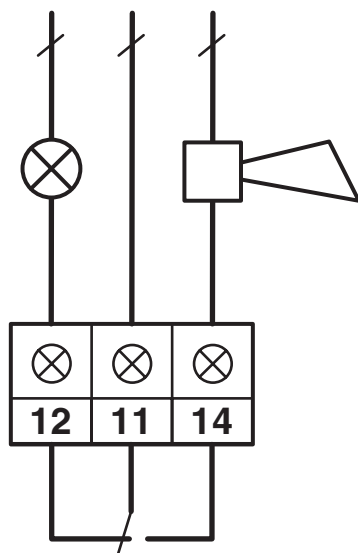


Collegamento del conduttore di compensazione del potenziale di protezione

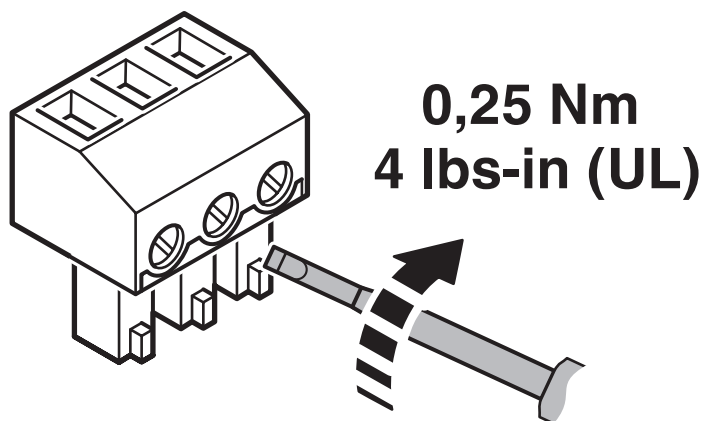
1834564

N. ELDAS®: 969112155

<https://www.phoenixcontact.com/ch/prodotti/1834564>



Disegno schema



Collegamento del contatto di trasmissione a distanza alla protezione contro le sovratensioni

1834564

N. ELDAS®: 969112155

<https://www.phoenixcontact.com/ch/prodotti/1834564>

## Classifiche

### ECLASS

ECLASS-13.0	27171490
ECLASS-15.0	22570203

### ETIM

ETIM 10.0	EC003857
-----------	----------

1834564

N. ELDAS®: 969112155

<https://www.phoenixcontact.com/ch/prodotti/1834564>

## Environmental product compliance

### EU RoHS

Soddisfa i requisiti della direttiva RoHS

Sì, Nessuna deroga

### EU REACH SVHC

Avviso di sostanza candidata REACH (n. CAS)

Nessuna sostanza con una percentuale di massa maggiore dello 0,1%

Phoenix Contact 2026 © - Tutti i diritti riservati

<https://www.phoenixcontact.com>

PHOENIX CONTACT AG

Zürcherstrasse 22

CH-8317 Tagelswangen

+41 (0) 52 354 55 55

[infoswiss@phoenixcontact.com](mailto:infoswiss@phoenixcontact.com)