
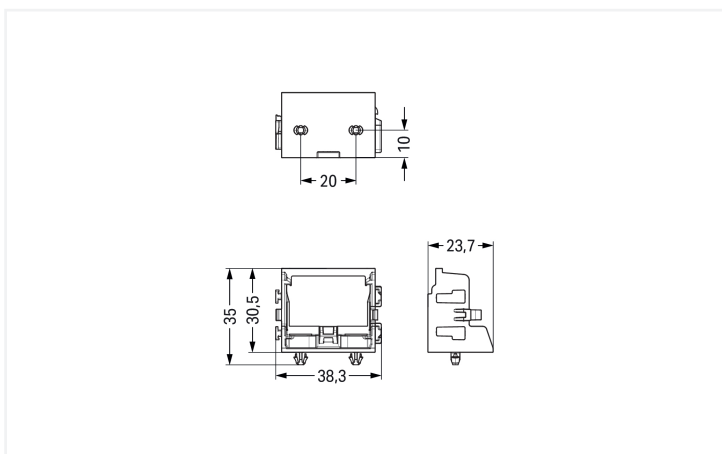
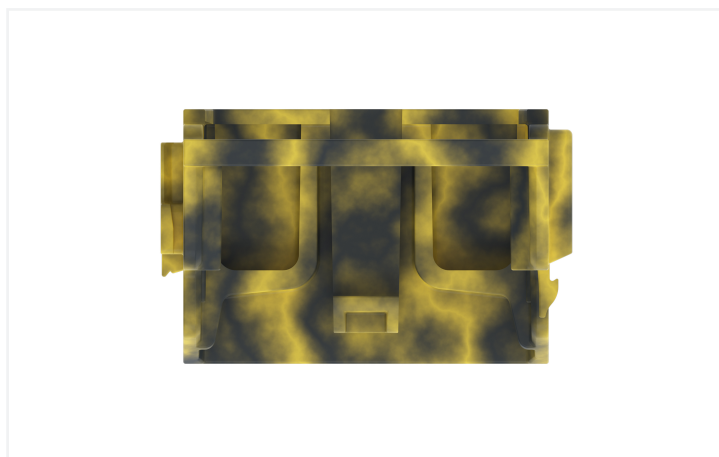
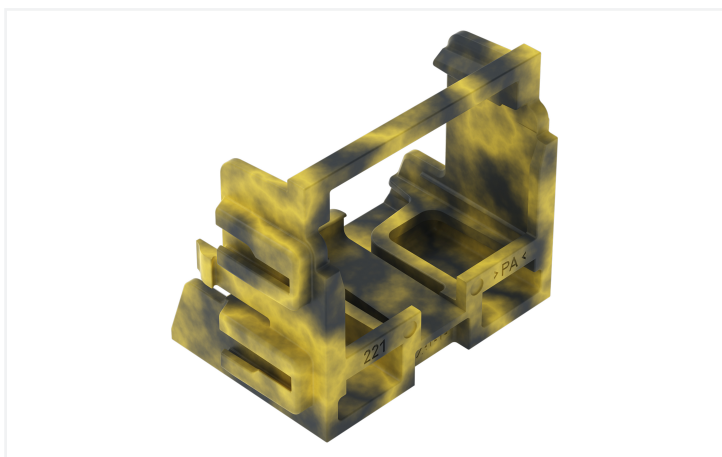


Farbe:  dunkelgrau-gelb



### Geometrische Daten

|                    |                      |
|--------------------|----------------------|
| Breite             | 38,3 mm / 1.508 inch |
| Höhe               | 35 mm / 1.508 inch   |
| Höhe ab Oberfläche | 55 mm / 2.165 inch   |
| Tiefe              | 23,7 mm / 0.933 inch |

### Mechanische Daten

|                 |  |
|-----------------|--|
| Befestigungsart | Rastfuß                                    |
| Montageart      | mit Rastfuß für stehende Montage           |
| Geeignet        | für 10-Leiter-Klemmen (4 mm <sup>2</sup> ) |

### Werkstoffdaten

|                                 |  |
|---------------------------------|--|
| Hinweis Werkstoffdaten          | <a href="#">Informationen zu Materialangaben finden sie hier</a> |
| Farbe                           | dunkelgrau-gelb  |
| Isolierstoffgruppe              | I  |
| Isolierwerkstoff Hauptgehäuse   | Polyamid (PA66)  |
| Brennbarkeitsklasse gemäß UL 94 | V0   |
| Brandlast                       | 0,153 MJ   |
| Gewicht                         | 5,1 g  |

### Kaufmännische Daten

|                 |               |
|-----------------|---------------|
| VPE (UVPE)      | 10 St.        |
| Verpackungsart  | Karton        |
| Ursprungsland   | CN            |
| GTIN            | 4066966603576 |
| Zolltarifnummer | 39269097900   |

### Produktklassifikation

|           |                      |
|-----------|----------------------|
| UNSPSC    | 39121409             |
| ETIM 9.0  | EC002848             |
| ETIM 10.0 | EC002848             |
| ECCN      | NO US CLASSIFICATION |

### Environmental Product Compliance

|                        |                         |
|------------------------|-------------------------|
| RoHS Compliance Status | Compliant, No Exemption |
|------------------------|-------------------------|

### Downloads

#### Environmental Product Compliance

##### Compliance Search

Environmental Product  
Compliance  
221-529/002-053



## CAD/CAE-Daten

### CAD Daten

2D/3D Modelle  
221-529/002-053



## 1 Passende Produkte

### 1.1 Optionales Zubehör

#### 1.1.1 Beschriftung

##### 1.1.1.1 Beschriftungsstreifen



**Art-Nr.: 210-833**

Beschriftungsstreifen; 25 m auf Rolle; 6 mm breit; unbedruckt; Selbstklebend; weiß