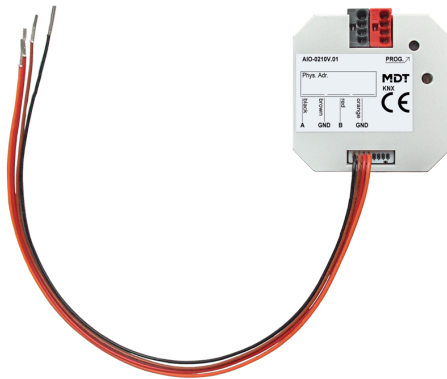


AIO-0210V.01

Ingresso/uscita analogico 2 canali KNX, montaggio da incasso, 0-10 V, impostabile



Descrizione prodotto:

L'ingresso/uscita analogico AIO MDT è adatto per il controllo di dispositivi con ingresso 0-10 V (ad es. sistemi di ventilazione) e per integrazione dei valori misurati 0-20 mA (4-20 mA) / 0-10 V (2-10 V) (ad es. provenienti da sensori di livello o di pressione). Ogni canale può essere configurato sia come ingresso che come uscita ed è isolato galvanicamente dal bus KNX.

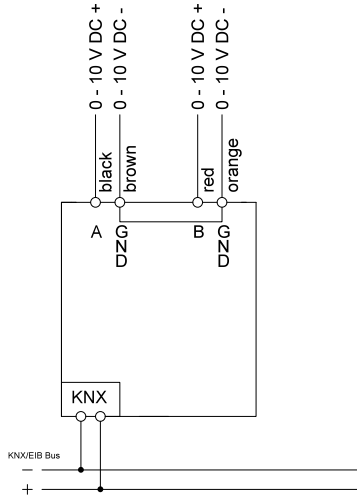
Funzioni prodotto:

- Ogni canale può essere configurato in maniera indipendente (ingresso/uscita)
- Ingressi/uscite separati galvanicamente dal bus KNX
- Ingressi/uscite collegati galvanicamente
- La tensione per il funzionamento in uscita viene generata nell'attuatore
- Non richiede alimentatore esterno
- **Modalità di ingresso:** tipo di sensore 0-10 V / 2-10 V o 0-20 mA / 4-20 mA (impostabile), scala del valore misurato, tipi di punti dati regolabili, valori min/max, rilevamento della rottura del filo, funzione di valore di soglia, impostazione soglie
- **Funzionamento in uscita:** 0-10 V, tipologia di dati impostabili, impostazione del valore di controllo 1 bit / 1 byte / 2 byte, funzione di blocco, modalità emergenza, funzione giorno/notte per limitare il valore di controllo
- Installazione da incasso in scatola
- Dimensioni (H x L x P): 41 x 41 x 12 mm
- Download rapido dell'applicazione (long frame support da ETS 5)

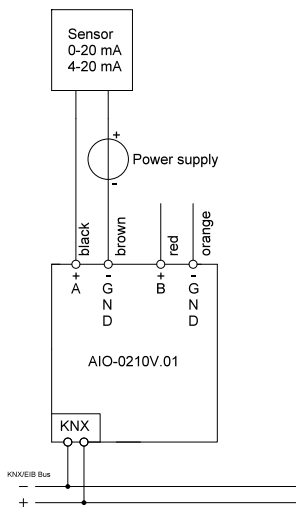
Dati tecnici:

Dispositivo	Tipo di dispositivo	Attuatore analogico AIO
	Codice articolo	AIO-0210V.01
	EAN / GTIN	4251916130008
	Peso lordo (incl. imballo)	0.036 kg
	Classe di protezione	IP20
	Tipo di montaggio e fissaggio	Montaggio da incasso
	Posizione di montaggio	qualsiasi
	Peso netto	0.017 kg
	Numero di canali	2
Dati nominali	Potenza di dissipazione tipica del dispositivo	≤ 2 W
Ingressi	Tensione di ingresso	0 ... 10 V, 2 ... 10 V
	Resistenza interna	130 k Ω
	Range di corrente	0 ... 20 mA, 4 ... 20 mA
	Resistenza (carico)	266 k Ω
Uscite	Tensione di uscita	0 ... 10 V
	Corrente di uscita	2 mA
	Resistenza minima in uscita	5 k Ω
KNX	Tensione nominale KNX	30 V DC SELV
	Intervallo di tensione KNX	21 ... 31 V DC SELV
	Consumo energetico bus KNX tipico	< 0,3 W
	Mezzo KNX	TP-256 con supporto per Long Frame
	Programma applicativo KNX	a partire da ETS 4
Condizioni ambientali	Temperatura ambiente durante il funzionamento	0 ... 45 °C
	Stoccaggio	-20 ... +55 °C
	Umidità	< 95 %
	Formazione di condensa consentita	No
Collegamenti	Tipo di collegamento	Cavo di collegamento 0,25 mm ²
	Lunghezza del cavo di collegamento	21 cm
	Tipo di collegamento KNX	Terminale a innesto KNX
	Sezione cavo KNX	Conduttore rigido 0,6 ... 0,8 mm

Esempio di collegamento: ingresso/uscita 0 ... 10 V



Esempio di collegamento: sensore a 2 poli



Esempio di collegamento: sensore a 3 poli

