



CoreLine Slim Downlight

DN145B LED20S/830_840 PSU WH

CoreLine Slim Downlight, All-in, 17.5 W, D205 mm, 2000 lm, 2100 lm, 3000 K, 4000 K, Texturiert, IP20/44, EL-ready

Erfüllt das CoreLine Versprechen – Innovativ, einfach zu installieren und hochwertig. Die CoreLine Slim Downlight-Familie ist als Einbau- und Anbauvariante erhältlich und bietet 1:1 Ersatz für herkömmliche Downlights mit Kompaktleuchtstofflampen. Es ist auch in der All-in-Ausführung (2 Lichtfarben in einer Leuchte) erhältlich. Dank der flachen Bauform können diese Produkte auch bei sehr niedrigen Decken gut eingesetzt werden. Die gute Effizienz und die lange Lebensdauer von 50.000 Stunden (L70) wirken sich positiv auf die Betriebskosten aus. Diese Downlight-Familie sorgt dank der gleichmäßig leuchtenden Fläche für guten Sehkomfort und eine hochwertige Erscheinung in der Decke. Die Leuchten passen in Standard-Deckenausschnitte von 80, 150 oder 200mm und lassen sich schnell und einfach installieren.

Produkt Daten

Allgemeine Informationen		Ähnlichste Farbtemperatur	
Anzahl Betriebsgeräte	Einheit	Ähnlichste Farbtemperatur	3000 4000 K
Betriebsgerät inklusive	Ja	Nennlichtausbeute (Nom)	120 114 lm/W
Service Tag	Ja	Farbwiedergabeindex (CRI)	>80
Montage	Einbau- und Einlegeleuchten	Farbe der Lichtquelle	830 Warmweiß, 840 Neutralweiß
Portfolio	Better	Optik	Abstrahlungswinkel (90°) Symmetrisch
Garantiedauer	5 Jahre	Ausstrahlungswinkel Leuchte	90°
Lichttechnische Daten		Unified Glare Rating CEN	28
Lichtstrom	2'000 2'100 lm	Komplett-Set Typ	All-in, Multi Color Temperature

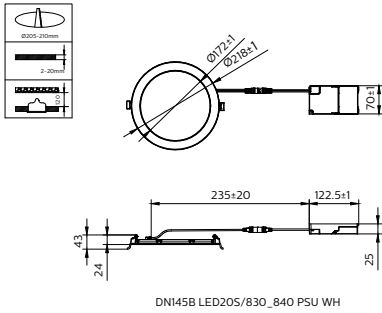
CoreLine Slim Downlight

Betrieb und Elektrik	
Eingangsspannung	220 bis 240 V
Netzfrequenz	50 or 60 Hz
Durchschnittlicher CLO-Stromverbrauch	- W
Einschaltstrom	5.7 A
Einschaltzeit	0.3 ms
Systemleistung	17.5 W
Leistungsfaktor (Bruchteil)	0.9
Elektrischer Anschluss	Steckverbinder, 6-polig
Kabel	-
Anzahl Leuchten pro Sicherung mit 16 A Typ B	65
Geeignet zum häufigen Ein- und Ausschalten	Nein
IEC-Schutzklasse	Schutzklasse II
Klirrfaktor	20 %
Lichtregelung und Dimmen	
Dimmbar	Nein
Betriebsgerät	Netzgerät extern (Ein/Aus)
Steuerungsschnittstelle	-
Konstanter Lichtstrom	Nein
Mechanik und Gehäuse	
Gehäusematerial	Aluminiumdruckguss
Reflektor-Material	Polykarbonat
Optisches Material	Polymethylmethacrylat
Material optische Abdeckung	Polykarbonat
Befestigungsmaterial	-
Gehäusefarbe	Weiß
Ausführung optische Abdeckung	Texturiert
Gesamte Höhe	25 mm
Gesamter Durchmesser	218 mm
Schutzart (IP)	IP20 (Vorderseite IP44)
Schlagfestigkeit (IK)	IK03 [0,3 J]
Nettogewicht (Stück)	0.420 kg
Notfallbetrieb	
Zentrale Notbeleuchtung	Nein
Notbeleuchtung	Notbeleuchtung einsatzbereit (durch kompatibles Batterie-Kit-Zubehör)
Genehmigung und Anwendung	
Glühfadentest	Temperatur: 650 °C, Dauer: 30 s
Entflammbarkeitszeichen	Zur Montage auf normal entflammbare Oberflächen (F-Zeichen)
CE-Zeichen	Ja
ENEC-Zeichen	ENEC-Zeichen
EU RoHS-konform	Ja
Bemessungsumgebungstemperatur (Tq)	25 °C
Flackerwert (PstLM) – Flackerwert gemäß EN 61000-3-3	1

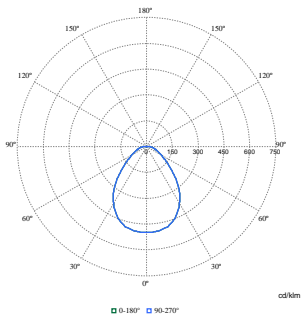
Messung der Sichtbarkeit des Stroboskopeffekts (SVM)	0.4
Umgebungstemperaturbereich	-20 bis +40 °C
Initialkennwerte (IEC-konform)	
Lichtstromtoleranz	-10% / +10%
Anfängliche Farbsättigung	(0.43,0.40) SDCM<3; (0.38,0.38) SDCM<3
Toleranz Leistungsaufnahme	+/-10%
Standardabweichung vom Farbabgleich (McAdam Ellipse)	SDCM≤3
Lebensdauer kennwerte (IEC-konform)	
Ausfallrate des Betriebsgerätes bei mittlerer Nutzlebensdauer von 50.000 Std.	5 %
Lichtstromstabilität (EN-IEC 62722-2-1) bei mittlerer Nutzlebensdauer* von 50.000 Std.	L80
Daten zur Nachhaltigkeit	
Nachhaltigkeitsbewertung	Unclassified
Servicefreundlichkeitsklasse	Klasse C, Leuchte, ohne Wartungsteile, wartungsfrei
Enthaltener Kohlenstoff (A1-A3)	5.31 kg CO ₂ e
Anteil des Produkts an Sekundärmaterialien	6.2 %
Anteil des recycelbaren Inhalts des Endprodukts	55.3 %
GWP gesamt B6 (kg CO ₂ eq) Deklarierte Einheit	Bitte berechnen Sie mit Ihrem lokalen Energiemixwert: Deklarierte Leistung (kW) * Betriebsdauer (Stunden) der deklarierten Einheit * Energiemix (kg CO ₂ eq / kWh)
GWP gesamt B6 (kg CO ₂ eq) Funktionale Einheit	Bitte berechnen Sie mit Ihrem lokalen Energiemixwert: Deklarierte Leistung (kW) * 1000 (lm) / Lichtstrom (lm) deklarierte Einheit * 35.000 (Stunden) * Energiemix (kg CO ₂ -Äquivalent / kWh)
Produktdaten	
Bestell-Produktname	DN145B LED20S/830_840 PSU WH
Gesamtbezeichnung des Produkts	DN145B LED20S/830_840 PSU WH
Gesamt-Produktcode	872016950042699
Bestellcode	50042699
Material-Nr. (12NC)	911401816285
Anzahl pro Verpackung	1
EAN/UPC – Produkt/Kiste	8720169500426
Zähler – Pakete pro Außenkarton	20
EAN Umverpackung	8720169500471

CoreLine Slim Downlight

Abmessungsskizzen



Photometrische Daten



Polar Normal (separate) - null - 911401816285

