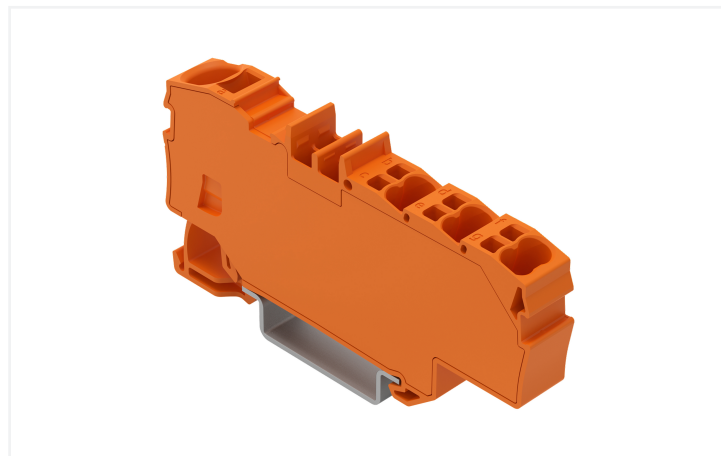
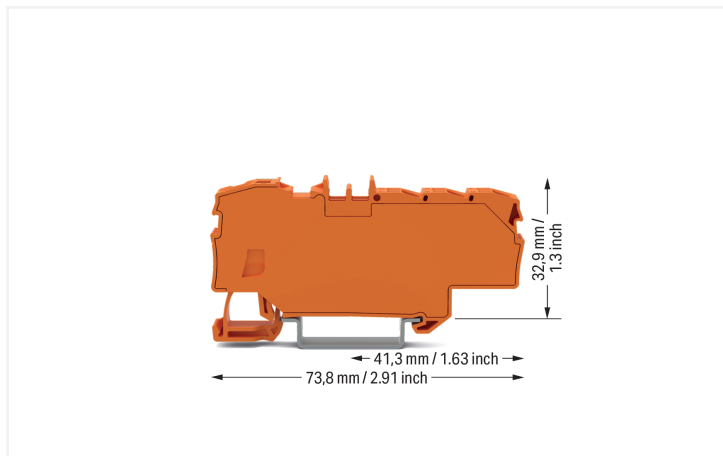


## Datenblatt | Artikelnummer: 2006-8032

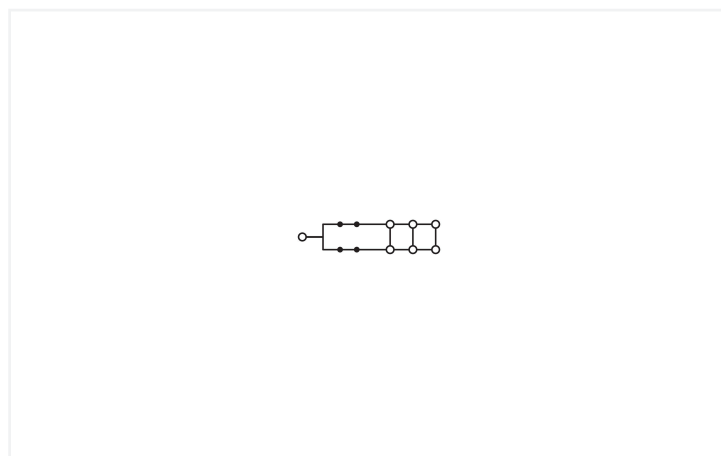
Verteilerklemme; mit Betätigungsöffnung;  $1 \times 6 \text{ mm}^2 / 6 \times 1,5 \text{ mm}^2$ ; mit integrierter Abschlussplatte; seitliche und mittige Beschriftung; für Tragschiene  $35 \times 15$  und  $35 \times 7,5$ ; Push-in CAGE CLAMP®;  $6,00 \text{ mm}^2$ ; orange



<https://www.wago.com/2006-8032>



Farbe: ■ orange



### Verteilerklemme Serie 2006 mit Push-in CAGE CLAMP®

Bei dieser Verteilerklemme mit der Artikelnummer 2006-8032 ist eine ordentliche Elektroinstallation der Fokus. Diese Verteilerklemme benötigt für den Leiteranschluss eine Abisolierung mit Längen zwischen 13 und 15 mm. Mit Verteilerklemmen lassen sich Potentialverteilungen extrem kompakt mit nur einer Klemme umsetzen. Ihr Aufbau ermöglicht den Anschluss von größeren Leiterquerschnitten auf der einen und mehreren kleinen Leiterquerschnitten auf der anderen Seite. Neben der Potentialverteilung können diese Klemmen auch für die Sammlung von Potentialen eingesetzt werden. Dieses Produkt ist mit der Push-in CAGE CLAMP®- wie auch Push-in CAGE CLAMP®-Technologie ausgerüstet. Die Push-in CAGE CLAMP® Anschlussstechnik ist der Universalanschluss für alle Leiterarten mit dem Zusatznutzen des direkten Steckens. Starre Leiter sowie feindrähtige Leiter mit Aderendhülse können ohne Werkzeug direkt in die Klemmstelle gesteckt werden. In Abhängigkeit von der Leiterart ist diese Verteilerklemme für Leiterquerschnitte von  $0,5 \text{ mm}^2$  bis  $10 \text{ mm}^2$  zum einen und für Leiterquerschnitte von  $0,25 \text{ mm}^2$  bis  $2,5 \text{ mm}^2$  zum anderen ausgelegt. Diese Durchgangsreihen-klemme wird durch ein Betätigungs-werkzeug betätigt. TOPJOB® S Reihen-klemmen sorgen in unterschiedlichen Industrieanwendungen sowie in der modernen Gebäudeinstallation für eine sichere elektrische Verbindung. Mit lediglich einem Reihen-klemmensystem können Sie überall auf der Welt und in allen Anwendungen arbeiten.

## Elektrische Daten

Bemessungsdaten gemäß	IEC/EN 60664-1		
Überspannungskategorie	III	III	II
Verschmutzungsgrad	3	2	2
Bemessungsspannung	800 V	-	-
Bemessungsstoßspannung	8 kV	-	-
Bemessungsstrom	41 A	-	-
Strom bei Leiterquerschnitt (max.) mm <sup>2</sup>	57 A	-	-

## Verlustleistung

Verlustleistung, pro Pol (Potential)	1.3112 W
Bemessungsstrom $I_N$ zur Verlustleistungsangabe	41 A
Widerstandswert zur stromabhängigen Verlustleistungsangabe	0.00078 $\Omega$

## Allgemein

Verdrahtungsrichtung	Frontverdrahtung
----------------------	------------------

## Anschlussdaten

Klemmstellen	7
Gesamte Anzahl der Potentiale	1
Anzahl der Ebenen	1

## Anschluss 1

Anschlusstyp	Eingang
Anschlussstechnik	Push-in CAGE CLAMP®
Anzahl Anschlussstellen	1
Betätigungsart	Betätigungswerkzeug
Anschließbare Leiterwerkstoffe	Kupfer
Nennquerschnitt	6 mm <sup>2</sup>
Eindrätiger Leiter	0,5 ... 10 mm <sup>2</sup> / 20 ... 8 AWG
Eindrätiger Leiter; direkt steckbar	2,5 ... 10 mm <sup>2</sup> / 14 ... 8 AWG
Feindrätiger Leiter	0,5 ... 10 mm <sup>2</sup> / 20 ... 8 AWG
Feindrätiger Leiter; mit Aderendhülse mit Kunststoffkragen	0,5 ... 6 mm <sup>2</sup> / 20 ... 10 AWG
Feindrätiger Leiter; mit Aderendhülse, direkt steckbar	2,5 ... 6 mm <sup>2</sup> / 16 ... 10 AWG
Hinweis (Leiterquerschnitt)	Je nach Beschaffenheit des Leiters kann auch ein Leiter geringeren Querschnitts direkt steckbar sein.
Abisolierlänge	13 ... 15 mm / 0.51 ... 0.59 inch
Verdrahtungsrichtung	Frontverdrahtung

## Anschluss 2

Anschlusstyp	Ausgang
Anschlussstechnik	Push-in CAGE CLAMP®
Anzahl Anschlussstellen	6
Nennquerschnitt	1,5 mm <sup>2</sup>
Eindrätiger Leiter	0,25 ... 2,5 mm <sup>2</sup> / 22 ... 14 AWG
Eindrätiger Leiter; direkt steckbar	0,75 ... 2,5 mm <sup>2</sup> / 18 ... 14 AWG
Feindrätiger Leiter	0,25 ... 2,5 mm <sup>2</sup> / 22 ... 14 AWG
Feindrätiger Leiter; mit Aderendhülse mit Kunststoffkragen	0,25 ... 1,5 mm <sup>2</sup> / 22 ... 16 AWG
Feindrätiger Leiter; mit Aderendhülse; direkt steckbar	0,75 ... 1,5 mm <sup>2</sup> / 18 ... 16 AWG
Abisolierlänge	9 ... 11 mm / 0.35 ... 0.43 inch

### Geometrische Daten

Breite	9 mm / 0.354 inch
Höhe	73,8 mm / 2.905 inch
Tiefe ab Oberkante Tragschiene	32,9 mm / 1.295 inch

### Mechanische Daten

Montageart	Tragschiene 35
Beschriftungsebene	Mitten-/Seitliche Beschriftung

### Werkstoffdaten

Hinweis Werkstoffdaten	<a href="#">Informationen zu Materialangaben finden sie hier</a>
Farbe	orange
Isolierstoffgruppe	I
Isolierwerkstoff Hauptgehäuse	Polyamid (PA66)
Brennbarkeitsklasse gemäß UL 94	V0
Klemmfederwerkstoff	Chrom-Nickel-Federstahl (CrNi)
Brandlast	0,287 MJ
Gewicht	16,2 g

### Umgebungsbedingungen

Verarbeitungstemperatur	-35 ... +85 °C
Dauergebrauchstemperatur	-60 ... +105 °C

### Kaufmännische Daten

VPE (UVPE)	12 St.
Verpackungsart	Karton
Ursprungsland	DE
GTIN	4066966378948
Zolltarifnummer	85369010000

### Produktklassifikation

UNSPSC	39121410
ETIM 9.0	EC000897
ETIM 10.0	EC000897
ECCN	NO US CLASSIFICATION

### Environmental Product Compliance

RoHS Compliance Status	Compliant, No Exemption
------------------------	-------------------------

Zulassungen / Zertifikate

Allgemeine Zulassungen



Zulassung	Norm	Zertifikatsname
CCA DEKRA Certification B.V.	EN 60947	NTR NL-8060
CSA CSA Group	C22.2 No. 158	1543858
KEMA/KEUR DEKRA Certification B.V.	EN 60947	71-145255
UR Underwriters Laboratories Inc.	UL 1059	E45172

Konformitäts- und Herstellererklärungen

Zulassung	Norm	Zertifikatsname
EU-Declaration of Conformity WAGO GmbH & Co. KG	-	-
UK-Declaration of Conformity WAGO GmbH & Co. KG	-	-

Zulassungen für Schifffahrt



Zulassung	Norm	Zertifikatsname
DNV DNV GL SE	-	TAE00001V2

Zulassungen für explosionsgefährdete Bereiche



Zulassung	Norm	Zertifikatsname
AEx Underwriters Laboratories Inc.	UL 60079	E 185892 (AEx eb IIC Gb, Ex eb IIC Gb)
CCCEX CQST/CNEX	GB/T 3836.3	2020312313000231
INMETRO TÜV Rheinland do Brasil Ltda.	IEC 60079	TÜV 12.1310 U

Downloads

Environmental Product Compliance

Compliance Search

Environmental Product Compliance 2006-8032	↓
--	---

CAD/CAE-Daten

CAD Daten

2D/3D Modelle 2006-8032	↓
----------------------------	---

**1 Passende Produkte**

**1.1 Optionales Zubehör**

**1.1.1 Beschriftung**

**1.1.1.1 Beschriftungsadapter**



**Art-Nr.: 2009-198**

Adapter; grau

**1.1.1.2 Beschriftungsschild**

**Art-Nr.: 2009-145/000-006**

Mini-WSB Inline; für Smart Printer; 1700 Stück auf Rolle; dehnbare 5 - 5,2 mm; unbedruckt; aufrastbar; blau

**Art-Nr.: 2009-145/000-002**

Mini-WSB Inline; für Smart Printer; 1700 Stück auf Rolle; dehnbare 5 - 5,2 mm; unbedruckt; aufrastbar; gelb

**Art-Nr.: 2009-145/000-007**

Mini-WSB Inline; für Smart Printer; 1700 Stück auf Rolle; dehnbare 5 - 5,2 mm; unbedruckt; aufrastbar; grau

**Art-Nr.: 2009-145/000-023**

Mini-WSB Inline; für Smart Printer; 1700 Stück auf Rolle; dehnbare 5 - 5,2 mm; unbedruckt; aufrastbar; grün

**Art-Nr.: 2009-145/000-012**

Mini-WSB Inline; für Smart Printer; 1700 Stück auf Rolle; dehnbare 5 - 5,2 mm; unbedruckt; aufrastbar; orange

**Art-Nr.: 2009-145/000-005**

Mini-WSB Inline; für Smart Printer; 1700 Stück auf Rolle; dehnbare 5 - 5,2 mm; unbedruckt; aufrastbar; rot

**Art-Nr.: 2009-145/000-024**

Mini-WSB Inline; für Smart Printer; 1700 Stück auf Rolle; dehnbare 5 - 5,2 mm; unbedruckt; aufrastbar; violett

**Art-Nr.: 2009-145**

Mini-WSB Inline; für Smart Printer; 1700 Stück auf Rolle; dehnbare 5 - 5,2 mm; unbedruckt; aufrastbar; weiß



**Art-Nr.: 248-501/000-006**

Mini-WSB-Beschriftungskarte; als Karte; nicht dehnbare; unbedruckt; aufrastbar; blau

**Art-Nr.: 248-501/000-002**

Mini-WSB-Beschriftungskarte; als Karte; nicht dehnbare; unbedruckt; aufrastbar; gelb

**Art-Nr.: 248-501/000-007**

Mini-WSB-Beschriftungskarte; als Karte; nicht dehnbare; unbedruckt; aufrastbar; grau

**Art-Nr.: 248-501/000-023**

Mini-WSB-Beschriftungskarte; als Karte; nicht dehnbare; unbedruckt; aufrastbar; grün



**Art-Nr.: 248-501/000-017**

Mini-WSB-Beschriftungskarte; als Karte; nicht dehnbare; unbedruckt; aufrastbar; hellgrün

**Art-Nr.: 248-501/000-012**

Mini-WSB-Beschriftungskarte; als Karte; nicht dehnbare; unbedruckt; aufrastbar; orange

**Art-Nr.: 248-501/000-005**

Mini-WSB-Beschriftungskarte; als Karte; nicht dehnbare; unbedruckt; aufrastbar; rot

**Art-Nr.: 248-501/000-024**

Mini-WSB-Beschriftungskarte; als Karte; nicht dehnbare; unbedruckt; aufrastbar; violett



**Art-Nr.: 248-501**

Mini-WSB-Beschriftungskarte; als Karte; nicht dehnbare; unbedruckt; aufrastbar; weiß

**Art-Nr.: 793-5501/000-006**

WMB-Beschriftungskarte; als Karte; für Klemmenbreite 5 - 17,5 mm; dehnbare 5 - 5,2 mm; unbedruckt; aufrastbar; blau

**Art-Nr.: 793-5501/000-002**

WMB-Beschriftungskarte; als Karte; für Klemmenbreite 5 - 17,5 mm; dehnbare 5 - 5,2 mm; unbedruckt; aufrastbar; gelb

**Art-Nr.: 793-5501/000-007**

WMB-Beschriftungskarte; als Karte; für Klemmenbreite 5 - 17,5 mm; dehnbare 5 - 5,2 mm; unbedruckt; aufrastbar; grau



**Art-Nr.: 793-5501/000-023**

WMB-Beschriftungskarte; als Karte; für Klemmenbreite 5 - 17,5 mm; dehnbare 5 - 5,2 mm; unbedruckt; aufrastbar; grün

**Art-Nr.: 793-5501/000-017**

WMB-Beschriftungskarte; als Karte; für Klemmenbreite 5 - 17,5 mm; dehnbare 5 - 5,2 mm; unbedruckt; aufrastbar; hellgrün

**Art-Nr.: 793-5501/000-012**

WMB-Beschriftungskarte; als Karte; für Klemmenbreite 5 - 17,5 mm; dehnbare 5 - 5,2 mm; unbedruckt; aufrastbar; orange

**Art-Nr.: 793-5501/000-005**

WMB-Beschriftungskarte; als Karte; für Klemmenbreite 5 - 17,5 mm; dehnbare 5 - 5,2 mm; unbedruckt; aufrastbar; rot



**Art-Nr.: 793-5501/000-024**

WMB-Beschriftungskarte; als Karte; für Klemmenbreite 5 - 17,5 mm; dehnbare 5 - 5,2 mm; unbedruckt; aufrastbar; violett

**Art-Nr.: 793-5501**

WMB-Beschriftungskarte; als Karte; für Klemmenbreite 5 - 17,5 mm; dehnbare 5 - 5,2 mm; unbedruckt; aufrastbar; weiß

**Art-Nr.: 793-501/000-006**

WMB-Beschriftungskarte; als Karte; nicht dehnbare; unbedruckt; aufrastbar; blau

**Art-Nr.: 793-501/000-002**

WMB-Beschriftungskarte; als Karte; nicht dehnbare; unbedruckt; aufrastbar; gelb



**Art-Nr.: 793-501/000-007**

WMB-Beschriftungskarte; als Karte; nicht dehnbare; unbedruckt; aufrastbar; grau

**Art-Nr.: 793-501/000-023**

WMB-Beschriftungskarte; als Karte; nicht dehnbare; unbedruckt; aufrastbar; grün

**Art-Nr.: 793-501/000-017**

WMB-Beschriftungskarte; als Karte; nicht dehnbare; unbedruckt; aufrastbar; hellgrün

**Art-Nr.: 793-501/000-012**

WMB-Beschriftungskarte; als Karte; nicht dehnbare; unbedruckt; aufrastbar; orange



**Art-Nr.: 793-501/000-005**

WMB-Beschriftungskarte; als Karte; nicht dehnbare; unbedruckt; aufrastbar; rot

**Art-Nr.: 793-501/000-024**

WMB-Beschriftungskarte; als Karte; nicht dehnbare; unbedruckt; aufrastbar; violett

**Art-Nr.: 793-501**

WMB-Beschriftungskarte; als Karte; nicht dehnbare; unbedruckt; aufrastbar; weiß

**Art-Nr.: 2009-115/000-006**

WMB-Inline; für Smart Printer; 1500 Stück auf Rolle; dehnbare 5 - 5,2 mm; unbedruckt; aufrastbar; blau



### 1.1.1.2 Beschriftungsschild



**Art-Nr.: 2009-115/000-002**

WMB-Inline; für Smart Printer; 1500 Stück auf Rolle; dehnbare 5 - 5,2 mm; unbedruckt; aufrastbar; gelb



**Art-Nr.: 2009-115/000-007**

WMB-Inline; für Smart Printer; 1500 Stück auf Rolle; dehnbare 5 - 5,2 mm; unbedruckt; aufrastbar; grau



**Art-Nr.: 2009-115/000-023**

WMB-Inline; für Smart Printer; 1500 Stück auf Rolle; dehnbare 5 - 5,2 mm; unbedruckt; aufrastbar; grün



**Art-Nr.: 2009-115/000-017**

WMB-Inline; für Smart Printer; 1500 Stück auf Rolle; dehnbare 5 - 5,2 mm; unbedruckt; aufrastbar; hellgrün



**Art-Nr.: 2009-115/000-012**

WMB-Inline; für Smart Printer; 1500 Stück auf Rolle; dehnbare 5 - 5,2 mm; unbedruckt; aufrastbar; orange



**Art-Nr.: 2009-115/000-024**

WMB-Inline; für Smart Printer; 1500 Stück auf Rolle; dehnbare 5 - 5,2 mm; unbedruckt; aufrastbar; violett



**Art-Nr.: 2009-115**

WMB-Inline; für Smart Printer; 1500 Stück auf Rolle; dehnbare 5 - 5,2 mm; unbedruckt; aufrastbar; weiß

### 1.1.1.3 Beschriftungsstreifen



**Art-Nr.: 2009-110**

Beschriftungsstreifen; für Smart Printer; auf Rolle; nicht dehnbare; unbedruckt; aufrastbar; weiß

### 1.1.1.4 Gruppenschildträger



**Art-Nr.: 2009-191**

Gruppenschildträger; grau



**Art-Nr.: 2009-192**

Gruppenschildträger; grau



**Art-Nr.: 2009-193**

Gruppenschildträger; grau

## 1.1.2 Brücken

### 1.1.2.1 Brücken



**Art-Nr.: 2001-402**

Brücken; 2-fach; isoliert; lichtgrau



**Art-Nr.: 2001-403**

Brücken; 3-fach; isoliert; lichtgrau



**Art-Nr.: 2001-404**

Brücken; 4-fach; isoliert; lichtgrau



**Art-Nr.: 2001-405**

Brücken; 5-fach; isoliert; lichtgrau

## 1.1.3 Klemmen

### 1.1.3.1 Durchgangsklemme



**Art-Nr.: 2001-1301**

3-Leiter-Durchgangsklemme; 1,5 mm<sup>2</sup>; für Anwendungen Ex e II geeignet; seitliche und mittige Beschriftung; für Tragschiene 35 x 15 und 35 x 7,5; Push-in CAGE CLAMP®; 1,50 mm<sup>2</sup>; grau



**Art-Nr.: 2001-1401**

4-Leiter-Durchgangsklemme; 1,5 mm<sup>2</sup>; für Anwendungen Ex e II geeignet; seitliche und mittige Beschriftung; für Tragschiene 35 x 15 und 35 x 7,5; Push-in CAGE CLAMP®; 1,50 mm<sup>2</sup>; grau

## 1.1.4 Montage

### 1.1.4.1 Abdeckprofil



**Art-Nr.: 709-156**

Abdeckprofil; Typ 3; passend zu Abdeckprofilträger Typ 3; 1 m lang; transparent

### 1.1.4.2 Abdeckprofilträger



**Art-Nr.: 709-169**

Abdeckprofilträger; Typ 3; inkl. Fixier- und Verriegelungsschrauben und Rändelmutter; passend zu Reihenklemmen Serien 279 bis 282, 880; passend zu Mini-Reihenklemmen Serie 264; passend zu Initiatoren- und Aktorenklemmen Serie 270; grau

## 1.1.5 Prüfen und Messen

### 1.1.5.1 Prüfzubehör



**Art-Nr.: 2009-182**

Prüfabgriff; für max. 2,5 mm<sup>2</sup>; für den werkzeuglosen Anschluss individueller Prüfleitungen von 0,08 mm - 2,5 mm; grau



**Art-Nr.: 2009-174**

Prüfadapter; für Prüfstecker Ø 4 mm; zur Prüfung von TOPJOB®S-Reihenklemmen; grau



**Art-Nr.: 210-136**

Prüfstecker; Ø 2 mm; mit 500mm-Leitung; rot

## 1.1.6 Schraubenlose Endklammer

### 1.1.6.1 Montagematerial



**Art-Nr.: 249-117**

Schraubenlose Endklammer; 10 mm breit; für Tragschiene 35 x 15 und 35 x 7,5; grau



**Art-Nr.: 249-116**

Schraubenlose Endklammer; 6 mm breit; für Tragschiene 35 x 15 und 35 x 7,5; grau

## 1.1.7 Tragschiene

### 1.1.7.1 Montagematerial



**Art-Nr.: 210-196**

Aluminiumtragschiene; 35 x 8,2 mm; 1,6 mm dick; 2 m lang; ungelocht; ähnlich EN 60715; silberfarben



**Art-Nr.: 210-198**

Kupfertragschiene; 35 x 15 mm; 2,3 mm dick; 2 m lang; ungelocht; entsprechend EN 60715; kupferfarben



**Art-Nr.: 210-197**

Stahltragschiene; 35 x 15 mm; 1,5 mm dick; 2 m lang; gelocht; ähnlich EN 60715; silberfarben



**Art-Nr.: 210-114**

Stahltragschiene; 35 x 15 mm; 1,5 mm dick; 2 m lang; ungelocht; ähnlich EN 60715; silberfarben



**Art-Nr.: 210-118**

Stahltragschiene; 35 x 15 mm; 2,3 mm dick; 2 m lang; ungelocht; entsprechend EN 60715; silberfarben



**Art-Nr.: 210-115**

Stahltragschiene; 35 x 7,5 mm; 1 mm dick; 2 m lang; gelocht; entsprechend EN 60715; Lochbreite 18 mm; Lochabstand 25 mm; silberfarben



**Art-Nr.: 210-112**

Stahltragschiene; 35 x 7,5 mm; 1 mm dick; 2 m lang; gelocht; entsprechend EN 60715; Lochbreite 25 mm; Lochabstand 36 mm; silberfarben



**Art-Nr.: 210-113**

Stahltragschiene; 35 x 7,5 mm; 1 mm dick; 2 m lang; ungelocht; entsprechend EN 60715; silberfarben

## 1.1.8 Werkzeug

### 1.1.8.1 Betätigungswerkzeug



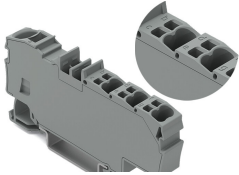
**Art-Nr.: 210-719**

Betätigungswerkzeug; Klinge 2,5 x 0,4 mm; mit teilisoliertem Schaft

**Art-Nr.: 210-721**

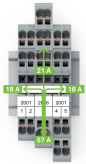
Betätigungswerkzeug; Klinge 5,5 x 0,8 mm; mit teilisoliertem Schaft; mehrfarbig

## Handhabungshinweise



Eine eindeutige Klemmstellenkennzeichnung ist eingespritzt.

## Anwendung



Brückungsoptionen der Verteilerklemmen Serie 2006 auf Klemmen der Serie 2001 mit Brückern der Serie 2001

**Dabei ist zu beachten:**

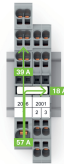
Der Summenstrom der Abgänge darf den Nennstrom des Kammbückers nicht überschreiten.



Brückungsoptionen der Verteilerklemmen Serie 2006 auf Klemmen der Serie 2001 mit Brückern der Serie 2001

**Dabei ist zu beachten:**

Der Summenstrom der Abgänge darf den Nennstrom des Kammbückers nicht überschreiten.



Brückungsoptionen der Verteilerklemmen Serie 2006 auf Klemmen der Serie 2001 mit Brückern der Serie 2001

**Dabei ist zu beachten:**

Der Summenstrom der Abgänge darf den Nennstrom des Kammbückers nicht überschreiten.