

Contact us

ABB S.p.A.
Viale dell'Industria, 18
2009 Vittuone (MI) Italy
<https://new.abb.com/low-voltage>



Warning! Installation by person with electrotechnical expertise only.
Warnung! Installation nur durch elektrotechnische Fachkraft.
Avvertenza! Fare installare solo da un elettricista qualificato.



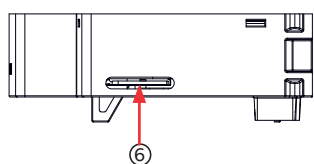
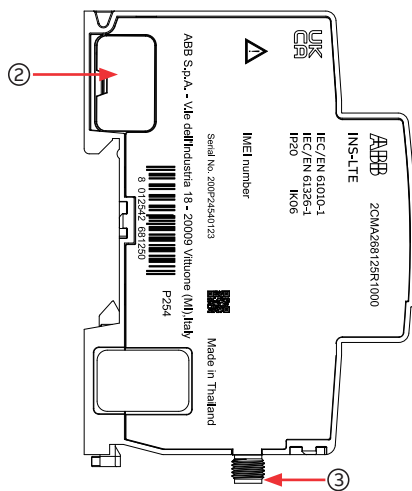
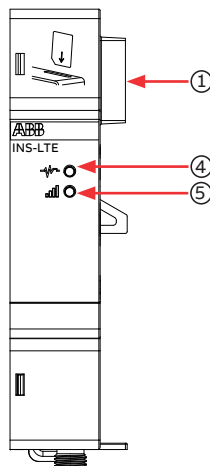
QR Code for online Installation Manual.

© Copyright 2024 ABB S.p.A. All rights reserved. Specification subject to change without notice.

1.Packaging Content

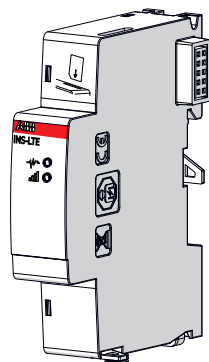
- INS-LTE
- Installation manual

2.Product overview



Description
1 Modular bus connector (output)
2 Modular bus connector (input)
3 SMA connector (external antenna)
4 Status LED
5 Connection LED
6 Micro SIM slot

9AKK108469A4641-A January 2025



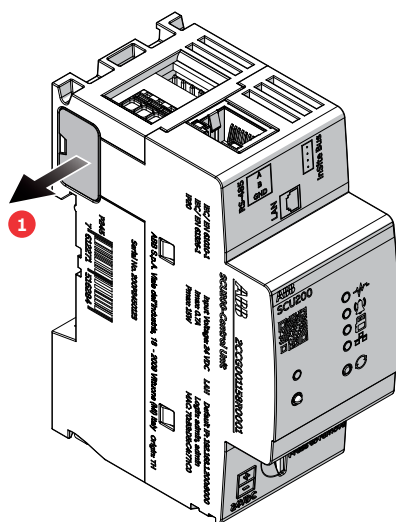
InSite energy management system INSTALLATION MANUAL

InSite LTE module INS-LTE

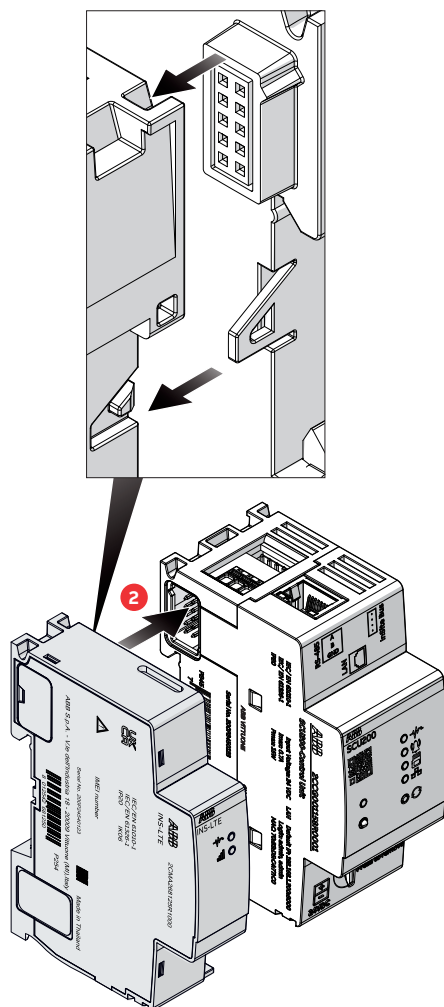
3.INS-PS-1 on 35mm DIN-Rail

3.1.Connection to SCU200

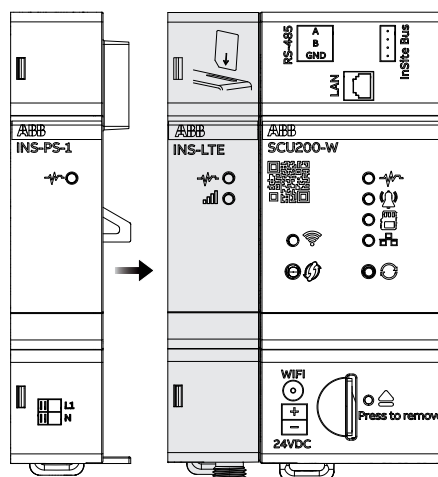
To connect expansion modules remove the flap covering the input connectors of SCU200



and insert the connector plug placed on the right side of the InSite expansion module. Pay attention to the correct interlocking between modules.



3.2.Connection to additional modules of InSite



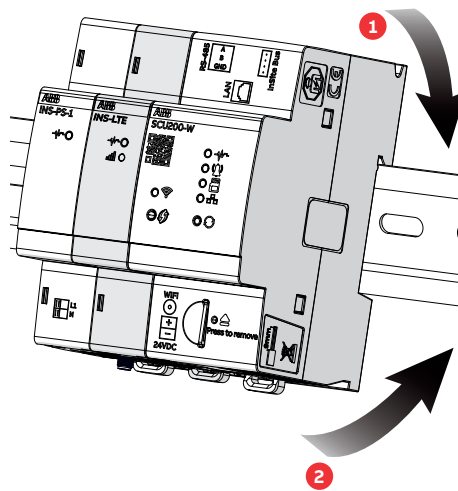
Attention: In case one or more expansion modules have to be added to SCU200 / SCU200-W plug them all first before assembling on DIN-Rail bar.

Attention: When adding expansion modules, always start with INS-LTE closest to the SCU200. For a complete configuration, please refer to the user manual.

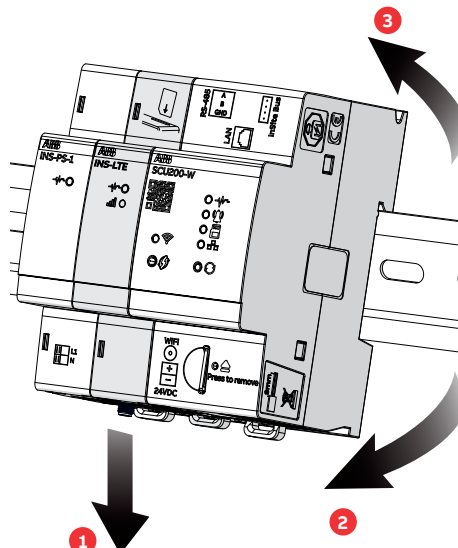
Attention: The connection of INS-LTE to other devices of the system does not compromise the electrical safety of the device itself.

Attention: Always use a dry cloth for cleaning, disconnect power to the system before connecting any module, no hot plug is allowed.

3.3.Assembly on DIN-Rail

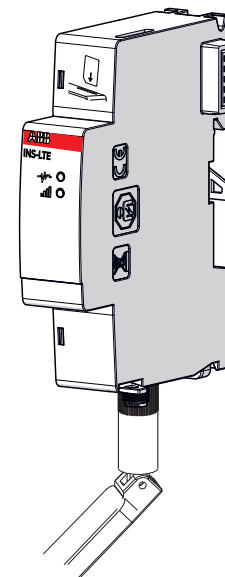
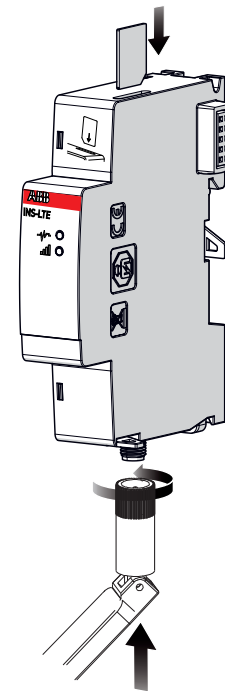


3.4.Disassembly on DIN-Rail



4.LTE external antenna and SIM card connection

The module works with a certified external antenna (2CMA269075R1000 to be used in place of 2CPS....). Insert the male SMA connector into the female SMA port of the INS-LTE and turn the male SMA connector until it is securely fastened (approx 1 Nm torque). Insert SIM card following the correct orientation.



Attention: Disconnect power to the system before connecting the SIM card and external antenna.

In case of cable extension (antenna connected to the cabinet), be sure to isolate the antenna from the ground (e.g. using a panel-mounted isolated SMA connector). No exposed metallic parts are allowed.

Attention: Antenna shields are connected to common system ground. Connecting antenna shields to different potentials may damage the system or result in protection means trip.

5.Setting and configuration

Detailed explanation to access web User Interface is reported in section "5. Access to control unit and configuration wizard" of the user manual. How to configure the system is detailed in section "6. WebUI" of the user manual.



Download User Manual.

6. Technical data

Technical feature	Unit	Description
Supply voltage	[V]	24V Supplied by the InSite modular bus
Connection		InSite modular bus
Power consumption	[W]	0.24 (idle mode)
Communication protocol		LTE/4G
Sim size		Micro SIM (3FF)
Frequency band		LTE-FDD B1/B3/B5/B7/B8/B20
Max RF output power	[dBm]	23
External antenna specs (no internal antenna available)		Male SMA / 50 Ohm
Market region		0.8 - 2.6 GHz
Antenna extension cable	[m]	EU
Antenna extension cable	[m]	< 3
Mounting method		35mm DIN rail (DIN 5022)
Degree of protection		IP20
Dimensions	[mm]	17.5x87x64.9 (1M)
Weight	[g]	~ 70
Operating temperature	[°C]	- 25... + 60
Storage temperature	[°C]	-40... +85
Operating altitude	[m]	0... 2000
		EN 61010-1 / IEC 61010-1
		EN IEC 61326-1*
Standards		ETSI EN 300-489-52
		ETSI EN 301-908-1
Antenna		2CMA269075R1000

For ABB Indoor use only.

(EN) English

Disclaimer

The information in this document is subject to change without notice and should not be construed as a commitment by ABB. ABB assumes no responsibility for any errors that may appear in this document.

In no event shall ABB be liable for direct, indirect, special, incidental or consequential damages of any nature or kind arising from the use of this document, nor shall ABB be liable for incidental or consequential damages arising from use of any software or hardware described in this document.

⚠ **Warning** – Working with high voltage is potentially lethal. Persons subjected to high voltage may suffer cardiac arrest, burn injuries, or other severe injuries. To avoid such injuries, make sure to disconnect the power supply before you start the installation.

Electrical equipment should only be installed, accessed, serviced and maintained by qualified electrical personnel.

⚠ **Warning** – For safety reasons it is recommended that the equipment is installed in a way that makes it impossible to reach or touch the terminal blocks by accident.

The best way to make a safe installation is to install the unit in an enclosure. Further, access to the equipment should be limited through use of lock and key, controlled by qualified electrical personnel.

⚠ **Warning** – Do not operate the equipment outside the specified technical data and intended use.

Service and Maintenance

The equipment contains no parts that can be repaired or exchanged. A broken equipment must be replaced.

⚠ **Caution** – Be careful that no liquid gets into the device since it may damage the equipment.

Disposal

Faulty products should be treated as hazardous waste and disposed of in an appropriate manner. National or regional regulations regarding the disposal of hazardous waste should be adhered to.

IMPORTANT: The module can only be connected to networks that meet all the necessary requirements for security and prevention of unauthorized access. It is the responsibility of the installer to make sure that all the necessary security measuress have been adopted (for example, firewalls and so on).

(DE) Deutsch

Haftungsausschluss

Die in diesem Dokument enthaltenen Informationen können ohne Ankündigung geändert werden und können nicht als Verpflichtung seitens ABB erachtet werden.

Die ABB haftet nicht für Fehler, die in diesem Dokument auftreten können.

Die ABB haftet auf keinen Fall für direkte, indirekte, besondere, Neben- oder Folgeschäden beliebiger Art, die aus der Verwendung dieses Dokuments entstehen können. Die ABB ist auch nicht haftbar für Neben- oder Folgeschäden, die aus der Verwendung der in diesem Dokument erwähnten Software oder Hardware entstehen können.

⚠ **Warnung** – Arbeiten mit hohen Spannungen kann potenziell tödlich sein.

Personen, die mit hohen Spannungen in Berührung kamen, können einen Herzstillstand, Verbrennungen oder andere schwere Verletzungen erleiden. Um solche Verletzungen zu vermeiden, müssen Sie vor der Installation die Stromversorgung unterbrechen.

Installation, Zugang und Wartung elektrischer Geräte darf nur durch qualifizierte Elektrofacharbeiter, unter Beachtung der Installationsanleitung, erfolgen.

⚠ **Warnung** – Aus Sicherheitsgründen wird empfohlen, dass die Geräte so installiert werden, dass ein zufälliges Berühren der Anschlussklemmen nicht möglich ist. Die beste Möglichkeit für eine sichere Installation ist die Installation in einem Gehäuse. Außerdem muss der Zugang zu den Geräten mithilfe eines Schlosses und Schlüssels eingeschränkt werden und von qualifizierten Elektrofacharbeitern überwacht werden.

⚠ **Warnung** - Das Gerät gemäß der angegebenen technischen Daten und des Verwendungszwecks verwenden.

Wartung

Das Messgerät enthält keine Komponenten, die repariert oder ausgetauscht oder gewartet werden müssen. Ein defektes Messgerät muss neu ersetzt werden.

⚠ **Achtung** – Achten Sie darauf, dass keine Flüssigkeit in das Messgerät eindringt. Andernfalls kann das Gerät beschädigt werden.

Entsorgung – Fehlerhafte Produkte sind als gefährlicher Abfall zu behandeln und ordnungsgemäß zu entsorgen.

Nationale oder regionale Vorschriften zur Entsorgung gefährlicher Abfälle sind zu beachten.

WICHTIG: Da das Gerät die Steuerung von Schaltgeräten ermöglicht, kann es nur an Kommunikationsnetze angeschlossen werden, die alle erforderlichen Anforderungen für die Sicherheit und den Schutz vor unbefugtem Zugriff erfüllen. Es liegt in der Verantwortung des Installateurs, sicherzustellen, dass alle erforderlichen Sicherheitsmaßnahmen getroffen wurden (z. B. Firewalls usw.).

(PT) Português

Aviso Legal

As informações contidas neste manual podem estar sujeitas a alterações sem aviso prévio e não devem ser consideradas como um compromisso por parte da ABB. A ABB não se responsabiliza por qualquer erro que possa ocorrer no presente documento, assim como por danos diretos, indiretos, especiais, acidentais ou consequentes, independentemente da sua natureza ou tipo, que resultem da utilização do mesmo.

ABB não se responsabiliza por eventuais danos acidentais ou consequentes que resultem da utilização de qualquer software ou hardware descrito no presente documento.

⚠ **Aviso** – Efetuar trabalhos em alta tensão é potencialmente fatal. Os indivíduos sujeitos a alta tensão podem sofrer paradas cardíacas, ferimentos por queimaduras, ou outros ferimentos graves. Para evitar, certifique-se de que a fonte de alimentação esteja desligada antes de iniciar a instalação.

A instalação, assistência e manutenção de equipamentos eletricos devem ser realizada apenas por profissionais eletricistas qualificados, seguindo-se todas as instruções e recomendações deste manual em todas as etapas da instalação.

⚠ **Aviso** – Por motivos de segurança, recomenda-se que o equipamento seja instalado em local que seja impossível tocar ou alcançar acidentalmente os bornes de ligação. A melhor forma de garantir uma instalação segura é inserir o produto no interior de um quadro elétrico. Além disso, o acesso ao equipamento deve estar limitado, utilizando-se um cadeado com chave, controlado apenas por um eletricista qualificado.

⚠ **Aviso** – Não operar o equipamento além dos dados técnicos especificados e da utilização pretendida.

Assistência e Manutenção

O equipamento não possui componentes que possam ser reparados ou substituídos, caso danificado descarte-o.

Se for necessário limpar o produto, utilize um pano ligeiramente umedecido e um detergente suave.

⚠ **Atenção** – Tenha cuidado para não deixar líquidos entrarem no produto, pois podem danificar o equipamento.

Descarte- os equipamentos com defeitos devem ser considerados perigosos e descartados em local apropriado. Estarngulo regulamentos nacionais ou regionais para tais fins.

IMPORTANTE: O dispositivo deve estar conectado às redes TCP/IP que atendam a todos os requisitos necessários para segurança e prevenção de acesso não autorizado. É de responsabilidade do instalador garantir que todas às medidas de segurança cibernéticas necessárias sejam adotadas (por exemplo, a utilização de firewall).

(ES) Español

Limitación de responsabilidad

La información contenida en este documento está sujeta a cambios sin previo aviso y no debe interpretarse como un compromiso por parte de ABB. ABB no asume ninguna responsabilidad por los errores que pudiera contener este documento. En ningún caso ABB será responsable por daños directos, indirectos, especiales, accidentales o perjuicios de cualquier naturaleza o clase que pudieran producirse como consecuencia de la utilización de este documento; ABB tampoco será responsable por daños accidentales ni perjuicios derivados de la utilización de cualquier software o hardware descritos en este documento.

⚠ **Advertencia** – Trabajar con alta tensión es potencialmente letal. Las personas sometidas a alta tensión pueden sufrir un paro cardíaco, quemaduras u otras lesiones graves. Para evitar este tipo de lesiones, asegúrese de desconectar el suministro eléctrico antes de iniciar la instalación. El material eléctrico únicamente debe ser instalado por personal cualificado una vez leído toda la información relativa a la instalación.

⚠ **Advertencia** – Por motivos de seguridad se recomienda instalar el equipo de modo que sea imposible alcanzar o tocar los bloques de terminales de forma accidental.

La mejor manera de efectuar una instalación segura es instalar la unidad en un envoltente. Además, el acceso al equipo debe restringirse mediante llave y debe ser controlado por el personal eléctrico cualificado.

⚠ **Advertencia** – Es necesario utilizar el equipo en conformidad con los datos técnicos especificados y el uso previsto.

Servicio y mantenimiento

Esta unidad no contiene ninguna pieza que se pueda reparar o sustituir. Si se estropea la unidad debe sustituirse por una nueva.

⚠ **Atención** – Lleve cuidado con que ningún líquido entre en contacto con la unidad puesto que podría ser dañada.

Disposición – Las unidades mal funcionantes deben ser tratadas como material peligroso y ser desechadas de la manera apropiada. Normativas nacionales o regionales sobre desperdicios peligrosos deben ser respetadas.

Importante – La unidad debe ser usada solo en sistemas de supervisión y comunicación que respeten todos los criterios de seguridad y prevención de accesos fraudulentos. Es responsabilidad del instalador asegurarse que todas las medidas de seguridad necesarias han sido adoptadas (por ejemplo, con la instalación de “firewalls”, etc).

(ZH) 简体中文

免责声明

本文档中的信息如有任何更改，恕不另行通知，并且不得将本文档中的信息视为 ABB 所作的承诺。对于本文中可能出现的任何错误，ABB 概不承担任何责任。

在任何情况下，对于因使用本文件所造成的任何性质或种类的直接、间接、特殊、

附带或后果性的损害，ABB概不负责，ABB也不对因使用本文件中所述的任何软硬件所造成的附带或后果性的损失承担任何责任。

⚠ **警告** – 在高电压条件下作业时可能会导致生命危险。高压触电可能导致心跳停止、烧伤或其他严重伤害。为避免此类伤害，请确保在开始安装前切断电源。

电气设备只能由已经阅读了与安装有关所有信息的合格的电气人员进行专门安装。

⚠ **警告** – 为安全起见，建议采用如下安装方式，即端子不会被无意中碰到或接触到。

最安全的安装方式是 将设备安装在机柜中。此外只有通过使用由合格电气人员掌管 的锁和钥匙才能接触到设备。

⚠ **警告** – 切勿以超出特定技术参数和有悖于预定用途的方式 操纵纵设备。

服务和维修

设备中所有部件均无法修理或更换。设备一旦损坏，必须

进行更换。

⚠ **小心** – 注意不要让任何液体进入设备，否则可能会损坏设备。

处置方式 有缺陷的产品应被视为有害废物，并以适当的方式 进行处理。应遵守相关有害废物处置的国家或地区法规。

重要说明 本产品接入的网络应满足所有可预防非授权进入的必要安全条件。安装人员有义务确保各项必要的安全措施（如防火墙等）已部署到位。

(FR) Français

Avis de non-responsabilité

Les informations contenues dans ce document sont susceptibles d’être modifiées sans préavis et ne doivent pas être interprétées comme un engagement d’ABB. ABB décline toute responsabilité des erreurs qui pourraient apparaître dans ce document. En aucun cas, la société ABB ne pourrait être tenue responsable pour les dommages directs, indirects, spéciaux, ou consécutifs de toute nature que ce soit résultant de l’utilisation de ce document. De même, la société ABB ne pourra être tenue responsable des dommages directs ou indirects résultant de l’utilisation de tout logiciel ou matériel décrit dans ce document.

⚠ **Avvertissement** – Travailler avec une alimentation en haute tension est potentiellement mortelle. Les personnes exposées à une haute tension peuvent subir un arrêt cardiaque, des brûlures, ou d’autres blessures graves. Pour éviter tous ces risques de blessures, assurez-vous de débarrasser la source d’alimentation électrique avant de démarrer l’installation. Les appareillages électriques doivent être installés exclusivement pas du personnel qualifié qui ont lu la totalité des informations en lien avec l’installation.

⚠ **Avvertissement** – Pour des raisons de sécurité, il est recommandé d’installer l’équipement de manière à ce qu’il soit impossible d’atteindre ou de toucher le bornier de raccordement par accident.

Le meilleur moyen de réaliser une installation sûre consiste à installer l’équipement dans un coffret. De plus, l’accès à l’équipement doit être limité et doit s’effectuer au moyen d’un verrou et d’une clé, contrôlés par un électricien qualifié.

⚠ **Avvertissement** – L’équipement doit être utilisé conformément aux données techniques et à l’utilisation prévue.

Entretien et maintenance

L’équipement ne comporte aucune pièce pouvant être réparée ou remplacée. Un équipement endommagé doit être remplacé intégralement.

⚠ **Attention** – Veillez à ce qu’aucun liquide ne pénètre à l’intérieur de l’appareil qui pourrait endommager l’équipement.

Traitement des déchets – Les produits défectueux doivent être considérés comme des déchets dangereux et doivent être gérés de manière appropriée. Les recommandations ou normes locales ou régionale doivent être appliquées.

IMPORTANT L'appareil peut uniquement être connecté au réseau de communication qui respecte tous les pré-requis de sécurité et de prévention d'accès non autorisés. Il en est de la responsabilité de l'installateur de s'assurer que toutes les mesures de sécurité ont bien été adoptées (par exemple, pare-feu etc.).

عربي (AR)
إخلاء المسؤولية
المعلومات الواردة في هذا المستند عرضة للتغيير دون إشعار مسبق ولا تتحمل شركة ABB أية مسئولية عن أي أخطاء، قد تظهر في هذه الوثيقة. شركة ABB غير مسئولة بأي حال من الأحوال عن أي أضرار مباشرة أوغير مباشرة أو خاصة أو عرضية أو كوارث طبيعية تنشأ عن استخدام هذا المستند. كما ان شركة ABB غير مسؤله عن الأضرار العرضية أو الناتجة عن استخدام أي برنامج أو جهاز موصوف في هذا المستند.
تحذير
العمل بالجهود العالي قد يكون مميتا. قد يتعرض الأشخاص الذين يعرضون للجهود العالي للسكتة القلبية أو إصابات الحروق أو الإصابات الشديدة الأخرى. لتجنب مثل هذه الإصابات تأكد من فصل مزود الطاقة قبل بدء التركيب.يجب تثبيت المعدات الكهربائية على وجه الحصر بواسطة أفراد مؤهلين قرأوا جميع المعلومات المتعلقة بالتركيب.
تحذير
أفضل طريقة لإجراء تثبيت آمن هي تثبيت الوحدة في حاوية. علاوة على ذلك، يجب أن يكون الوصول إلى المعدات محدوداً من خلال استخدام القفل والمفتاح ، ويتم التحكم فيها بواسطة طاقم كهربائي مؤهل.
تحذير
يجب استخدام الأجهزة وفقاً للمواصفات الفنية المذكورة والاستخدام المنصوص عليه.
تحذير
لا يحتوي الجهاز على أي أجزاء يمكن إصلاحها. يجب استبدال المعدات المكسورة.
تحذير
احرص على عدم وصول أي سائل إلى الجهاز لأنه قد يؤدي إلى تلف الجهاز.
التخلص
يجب معالجة المنتجات المعيبة ككفايات خطيرة والتخلص منها بطريقة مناسبة. يجب الالتزام باللوائح الوطنية أو الإقليمية المتعلقة بالتخلص من النفايات الخطرة.
مهم
لا يمكن توصيل المنتج إلا بالشبكات المزودة بجمع ما يلزم من متطلبات الأمان ومنع الوصول غير المصرح به. يتحمل القائم بالتركيب مسؤولية التأكد من اتباع جميع التدابير الأمنية اللازمة (مثل جدار الحماية، وما إلى ذلك).

ABB

Hereby, ABB S.p.A. declares that the radio equipment

type INS-LTE is in compliance with Directive

2014/53/EU. The full text

of the EU declaration of conformity is available at

the following internet address:

