

# PRC 3-TC-FS6 8-21 - Connettore di prova



1621326

N. ELDAS®: 157500465

<https://www.phoenixcontact.com/ch/prodotti/1621326>

Si prega di notare che i dati visualizzati in questo PDF sono stati generati dal nostro catalogo online. I dati completi sono disponibili nella documentazione per l'utente. Si applicano le condizioni generali di utilizzo per i download.



Spina di prova PRC, 2000 cicli di manovra, nera, scollegabile a mano, 3 poli, 1,5 mm<sup>2</sup> ... 6 mm<sup>2</sup> / 690 V / 35 A, con connessione a vite per cavi con diametro esterno 8 mm ... 21 mm.

## I vantaggi

- Dimensioni ridotte fino al 75% rispetto ai connettori industriali di uguale potenza
- Meccanismo di bloccaggio apribile manualmente o con l'aiuto di un utensile
- Adatti per l'impiego in ambienti con aria salmastra e con esposizione diretta ai raggi del sole
- Perfettamente adatti all'impiego in ambienti interni ed esterni grazie ai materiali resistenti agli agenti atmosferici

## Dati commerciali

|                                     |               |
|-------------------------------------|---------------|
| Codice articolo                     | 1621326       |
| Pezzi/conf.                         | 1 Pezzi       |
| Quantità di ordinazione minima      | 1 Pezzi       |
| Codice vendita                      | ABL CZA       |
| Codice prodotto                     | ABL CZA       |
| GTIN                                | 4046356914734 |
| Peso per pezzo (confezione inclusa) | 92.1 g        |
| Peso per pezzo (confezione esclusa) | 79.026 g      |
| Numero tariffa doganale             | 85366900      |
| Paese di origine                    | PL            |

1621326

N. ELDAS®: 157500465

<https://www.phoenixcontact.com/ch/prodotti/1621326>

## Dati tecnici

### Note

|                          |   |
|--------------------------|---|
| Istruzioni per l'ordine: | Variante a sbloccaggio manuale con leva di sbloccaggio arancione  |
| Avvertenza di sicurezza  |   |
| Indicazioni di sicurezza | <ul style="list-style-type: none"> <li>• <b>AVVERTENZA:</b> mettere in funzione esclusivamente prodotti in perfetto stato. Verificare regolarmente che i prodotti non presentino danni. Mettere immediatamente fuori servizio i prodotti difettosi. Sostituire il prodotti danneggiati. L'articolo non può essere riparato.</li> <li>• <b>AVVERTENZA:</b> far installare e far funzionare il prodotto solo da personale qualificato in campo elettrotecnico nel rispetto delle istruzioni di sicurezza riportate di seguito. Il personale specializzato deve avere confidenza con le nozioni fondamentali dell'elettrotecnica e deve essere in grado di riconoscere e di evitare i pericoli. Il simbolo corrispondente sull'imballaggio indica che è necessario l'intervento di personale qualificato in campo elettrotecnico.</li> <li><b>AVVERTENZA:</b> i connettori non devono essere collegati o scollegati sotto carico. Il mancato rispetto e l'utilizzo non conforme possono avere come conseguenza danni alle persone e/o alle cose.</li> <li>• I prodotti confezionati non vanno manipolati o aperti in modo errato.</li> <li>• Utilizzare esclusivamente connettori maschio specificati nelle norme indicate nei dati tecnici, (ad es. quelli elencati negli accessori del prodotto al sito web <a href="https://www.phoenixcontact.com/products">phoenixcontact.com/products</a>).</li> <li>• In caso di utilizzo diretto del prodotto unitamente a prodotti di terzi, la responsabilità è interamente a carico dell'utente.</li> <li>• Per tensioni di esercizio &gt; 50 VAC le custodie connettore conduttive devono essere collegate a massa</li> <li>• Assicurarsi che la messa a terra di protezione o di funzionamento sia inserita correttamente.</li> <li>• Per raggruppare diversi circuiti elettrici in un cavo e/o in un connettore valgono le norme VDE 0100/1.97 § 411.1.3.2 e DIN EN 60 204/11.98 § 14.1.3</li> <li>• Osservare i rispettivi dati tecnici. Le indicazioni sono riportate nei seguenti punti:             <ul style="list-style-type: none"> <li>o Sul prodotto</li> <li>o Sull'etichetta della confezione</li> <li>o Nella documentazione fornita</li> <li>o Im Web <a href="https://www.phoenixcontact.com/products">phoenixcontact.com/products</a> alla voce del prodotto</li> </ul> </li> <li>• Utilizzare esclusivamente l'utensile raccomandato da Phoenix Contact</li> <li>• Osservare le istruzioni di installazione / i documenti di Design In relativi al prodotto nell'area di download nel web al sito <a href="https://www.phoenixcontact.com/products">phoenixcontact.com/products</a>.</li> <li>• Non chiudere i connettori non collegati con un cappuccio di sicurezza. Gli accessori adatti al prodotto sono indicati nell'area accessori dell'articolo in rete sotto <a href="https://www.phoenixcontact.com/products">phoenixcontact.com/products</a></li> </ul> |

1621326

N. ELDAS®: 157500465

<https://www.phoenixcontact.com/ch/prodotti/1621326>

- Utilizzare il connettore solo allo stato completamente innestato.
- Utilizzare il connettore solo allo stato completamente innestato e bloccato.
- Assicurarsi che, durante la posa del cavo, il carico di trazione non superi i limiti stabiliti dalla normativa.
- Tenere conto del raggio di piegatura minimo del cavo. Posare il cavo senza ritorcerlo.
- Il connettore si riscalda durante l'esercizio normale. In base alle condizioni ambientali, la superficie del connettore può subire un riscaldamento continuo. In questo caso l'utente è responsabile dell'applicazione delle avvertenze di sicurezza (ad es. DIN EN ISO 13732-1:2008-12).

## Caratteristiche articolo

|                      |                              |
|----------------------|------------------------------|
| Tipo di prodotto     | Connettore per installazione |
| Famiglia di prodotti | PRC 35                       |
| Numero di poli       | 3                            |
| Piano d'inserimento  | 2+PE                         |
| Codifica             | AD                           |

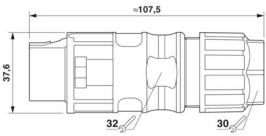
## Caratteristiche di isolamento

|                      |    |
|----------------------|----|
| Classe di protezione | II |
| Grado d'inquinamento | 2  |

## Caratteristiche elettriche

|   |   |
|---|---|
| Tensione di dimensionamento (III/2)           | 690 V   |
| Tensione nominale ATD                         | 690 V AC (III/2,00) a norma IEC 61984<br>500 V AC / DC (III/2,00) a norma IEC 61535<br>600 V AC / DC (III/2,00) secondo UL 2238 / UL 2237 |
| Tensione impulsiva di dimensionamento (III/2) | 8 kV  |
| Corrente nominale                             | 35 A (con una sezione conduttore di 6 mm <sup>2</sup> )   |

## Dimensioni

|                 |  |
|-----------------|--|
| Disegno quotato |  |
| Larghezza       | 37,6 mm  |
| Altezza         | 37,6 mm  |
| Lunghezza       | 105 mm   |

## Misure esterne

|                  |                |
|------------------|----------------|
| Diametro esterno | 8 mm ... 21 mm |
|------------------|----------------|

## Indicazioni materiale

# PRC 3-TC-FS6 8-21 - Connettore di prova



1621326

N. ELDAS®: 157500465

<https://www.phoenixcontact.com/ch/prodotti/1621326>

|  |                 |
|--|-----------------|
| Colore (Custodia)                      | nero (RAL 9005) |
| Colore della custodia                  | nero            |
| Materiale Guarnizione                  | EPDM            |
| Materiale Portacontatti                | PPE             |
| Materiale Custodia                     | PPE             |
| Materiale Contatto                     | Lega di rame    |
| Classe di combustibilità a norma UL 94 | V0              |
| Gruppo materiale isolante              | I / CTI 600     |
| Materiale impugnature                  | PPE             |
| Materiale guarnizione per cavi         | EPDM            |
| Materiale superficie contatti          | argentato       |
| Materiale O-ring                       | EPDM            |
| Materiale connessione a vite           | PPE             |

## Connettori

|                     |             |
|---------------------|-------------|
| Forza di estrazione | 150 N ±50 N |
|---------------------|-------------|

## Cavo / linea

|  |                |
|--|----------------|
| Diametro esterno conduttore                      | 8 mm ... 21 mm |
| Lunghezza del tratto da spelare dei fili singoli | 12 mm          |

## Caratteristiche meccaniche

### Dati meccanici

|                     |  |
|---------------------|--|
| Cicli di manovra    | 2000 (Numero cicli di innesto connettore dispositivo: 100) |
| Forza di inserzione | 30 N ±10 N   |

## Condizioni ambientali e della vita elettrica

### Condizioni ambientali

|   |  |
|---|--|
| Grado di protezione (connesso)              | IP66/IP68 (2 m / 24 h) IP69K                               |
| Grado di protezione                         | IP66/IP68 (2 m / 24 h) IP69K                               |
|   | IP66/IP68 (2 m / 24 h) IP69K                               |
| Categoria d'urto                            | IK08 (-25°C)   |
| Temperatura ambiente (esercizio)            | -40 °C ... 105 °C (a seconda della curva di declassamento) |
| Temperatura ambiente (stoccaggio/trasporto) | -40 °C ... 70 °C   |
| Temperatura ambiente (montaggio)            | 5 °C ... 85 °C   |

# PRC 3-TC-FS6 8-21 - Connettore di prova



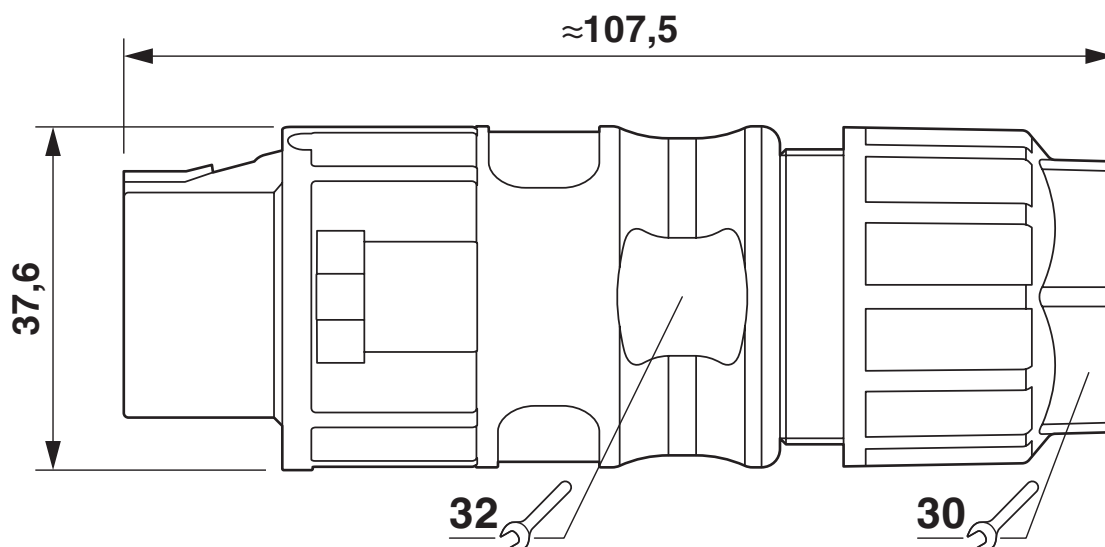
1621326

N. ELDAS®: 157500465

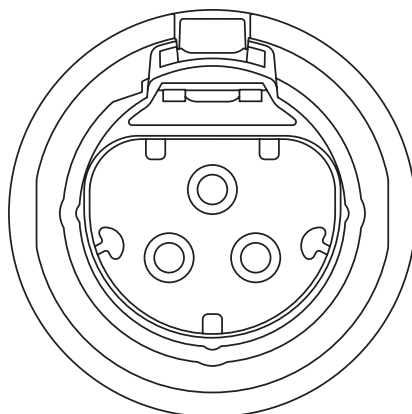
<https://www.phoenixcontact.com/ch/prodotti/1621326>

## Disegni

Disegno quotato



Disegno schema



## Pinning

# PRC 3-TC-FS6 8-21 - Connettore di prova



1621326

N. ELDAS®: 157500465

<https://www.phoenixcontact.com/ch/prodotti/1621326>

## Classifiche

### ECLASS

|             |          |
|-------------|----------|
| ECLASS-13.0 | 27440691 |
| ECLASS-15.0 | 27440691 |

### ETIM

|           |          |
|-----------|----------|
| ETIM 10.0 | EC002863 |
|-----------|----------|

### UNSPSC

|             |          |
|-------------|----------|
| UNSPSC 21.0 | 39121400 |
|-------------|----------|

1621326

N. ELDAS®: 157500465

<https://www.phoenixcontact.com/ch/prodotti/1621326>

## Environmental product compliance

### EU RoHS

|   |                    |
|---|--------------------|
| Soddisfa i requisiti della direttiva RoHS | Sì, Nessuna deroga |
|---|--------------------|

### China RoHS

|  |   |
|--|---|
| Environment friendly use period (EFUP) | EFUP-E  |
|  | Nessuna sostanza pericolosa al di sopra dei valori limite |

### EU REACH SVHC

|   |                                       |
|---|---------------------------------------|
| Avviso di sostanza candidata REACH (n. CAS) | Triphenyl phosphate(n. CAS: 115-86-6) |
| SCIP  | 0c653ae9-6c7d-449b-8462-f7c5409a7db3  |

Phoenix Contact 2026 © - Tutti i diritti riservati  
<https://www.phoenixcontact.com>

PHOENIX CONTACT AG  
Zürcherstrasse 22  
CH-8317 Tagelswangen  
+41 (0) 52 354 55 55  
[infoswiss@phoenixcontact.com](mailto:infoswiss@phoenixcontact.com)