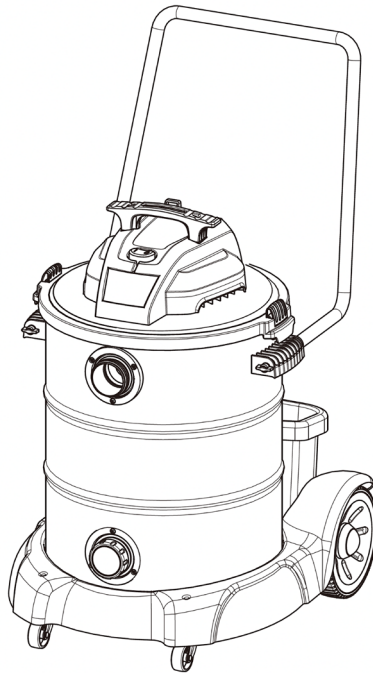


TRONAS 53

TROCKENSAUGER



ARTIKEL NUMMER: 40000382



FIRMA

Sonnenkönig of Switzerland
Olensbachstrasse 9-15
CH-9631 Ullisbach
Tel. +41 58 611 60 00
Mail. info@sonnenkoenig.ch

Sonnenkönig of Switzerland
Peter-Henlein-Strasse 5
D-89331 Burgau
Tel: 0180 500 64 35
0.14 Cent/Minute

Version 20.08.2024

01 - INHALTSVERZEICHNIS

01 - INHALTSVERZEICHNIS	02
02 - WARNHINWEISE	03
03 - TECHNISCHE EINZELHEITEN	05
04 - BESCHREIBUNG / EXPLOSIONSZEICHNUNG / TEILE	06
05 - BETRIEBSANLEITUNG	07
06 - WARTUNG / REINIGUNG / LAGERUNG	09
07 - FEHLERBEHEBUNG	10
08 - GARANTIE / KONFORMITÄT / ENTSORGUNG	10

FR-FRANZÖSISCH

12

IT-ITALIENISCH

24

EN-ENGLISCH

36

Bitte lesen Sie diese Anleitung vollständig durch, bevor Sie, das Produkt montieren, bedienen oder installieren.

Allgemeine Sicherheitshinweise finden Sie auf den ersten Seiten und im weiteren Verlauf dieser Anleitung. Bewahren Sie diese Anleitung zum späteren Nachschlagen und zur Unterweisung neuer Benutzer dieses Produkts auf. Dieses Handbuch sollte in Verbindung mit der Kennzeichnung auf dem Produkt gelesen werden. Sicherheitsvorkehrungen sind beim Umgang mit mechanisch oder elektronisch betriebenen Geräten unerlässlich. Diese Vorsichtsmaßnahmen sind bei der Verwendung, Lagerung und Wartung dieses Geräts erforderlich. Wenn Sie dieses Gerät mit dem nötigen Respekt und der gebotenen Vorsicht verwenden, verringern Sie die Möglichkeit von Personen- und Sachschäden. Überprüfen Sie das Gerät nach dem Entfernen der Verpackung auf Schäden. Bei Verdacht auf Schäden nehmen Sie das Gerät nicht in Betrieb und wenden Sie sich an einen Fachmann. Das wiederverwertbare Verpackungsmaterial darf kleinen Kindern nicht zugänglich gemacht werden, sondern muss ordnungsgemäß entsorgt werden. Dieses Gerät darf nur für den Zweck verwendet werden, für den es ausdrücklich konzipiert wurde. Jede andere Verwendung ist als unsachgemäß und somit als gefährlich anzusehen. Der Lieferant haftet nicht für Personen- und/oder Sachschäden, die durch unsachgemäßen oder falschen Gebrauch entstehen. Reparaturen an elektrischen Geräten dürfen nur von qualifiziertem Personal durchgeführt werden. Unsachgemäß durchgeführte Reparaturen und Änderungen an den Geräten können gefährliche Folgen für den Benutzer haben, woraufhin Garantieansprüche abgelehnt werden.



Die folgenden Vorsichtsmaßnahmen sollten beim Umgang mit elektrischen Geräten stets beachtet werden. Um die Gefahr von Bränden, Stromschlägen oder Verletzungen zu verringern:


- Lassen Sie das Gerät nicht stehen, wenn es eingesteckt ist. Ziehen Sie den Stecker aus der Steckdose, wenn Sie das Gerät nicht benutzen und bevor Sie es warten. Schließen Sie das Gerät nur an eine ordnungsgemäß geerdete Steckdose an. Siehe Anweisungen zur Erdung.
- Setzen Sie das Gerät nicht dem Regen aus. In geschlossenen Räumen lagern.
- Ziehen Sie immer den Stecker aus der Steckdose, bevor Sie den Tankdeckel abnehmen.
- Darf nicht als Spielzeug verwendet werden. Bei Verwendung durch oder in der Nähe von Kindern ist besondere Vorsicht geboten.
- Nicht mit beschädigtem Kabel oder Stecker verwenden. Wenn das Gerät nicht ordnungsgemäß funktioniert, fallen gelassen oder beschädigt wurde, im Freien steht oder ins Wasser gefallen ist, wenden Sie sich an das Kundendienstzentrum.
- Nicht am Kabel ziehen oder tragen, das Kabel als Griff benutzen, eine Tür am Kabel schließen oder das Kabel um scharfe Kanten oder Ecken ziehen. Führen Sie das Gerät nicht über das Kabel. Halten Sie das Kabel von heißen Oberflächen fern.
- Ziehen Sie den Stecker nicht am Kabel aus der Steckdose. Fassen Sie zum Ausstecken am Stecker, nicht am Kabel.
- Fassen Sie den Stecker oder das Gerät nicht mit nassen Händen an.
- Stecken Sie keine Gegenstände in die Öffnungen. Verwenden Sie das Gerät nicht, wenn die Öffnungen blockiert sind; halten Sie sie frei von Staub, Flusen, Haaren und allem, was den Luftstrom behindern könnte.
- Halten Sie Haare, lose Kleidung, Finger und alle Körperteile von den Öffnungen und beweglichen Teilen fern.
- Nehmen Sie keine brennenden oder rauchenden Gegenstände auf, wie z. B. Zigaretten, Streichhölzer oder heiße Asche.
- Verwenden Sie das Gerät nicht ohne Staubbeutel und/oder Filter.
- Schalten Sie alle Bedienelemente aus, bevor Sie den Netzstecker ziehen.
- Seien Sie bei der Reinigung auf Treppen besonders vorsichtig.
- Verwenden Sie den Staubsauger nicht, um entflammbare oder brennbare Flüssigkeiten wie Benzin aufzusaugen, und verwenden Sie ihn nicht in Bereichen, in denen solche Flüssigkeiten vorhanden sein könnten.
- Verwenden Sie den Staubsauger nicht als Sprühgerät für brennbare Flüssigkeiten wie Ölfarben, Lacke usw.
- Saugen Sie keine giftigen, krebserregenden, brennbaren oder anderen gefährlichen Stoffe wie Asbest, Arsen, Barium, Beryllium, Blei, Pestizide oder andere gesundheitsgefährdende Stoffe auf.
- Nehmen Sie Ruß, Zement, Gips oder Trockenbaustaub nicht ohne Filter und Staubbeutel auf. Dabei handelt es sich

um sehr feine Partikel, die die Leistung des Motors beeinträchtigen oder in die Luft zurückgesaugt werden können. Zusätzliche Staubbeutel sind erhältlich.

- Lassen Sie das Kabel nicht auf dem Boden liegen, wenn Sie die Reinigungsarbeit beendet haben. Es kann zu einer Stolperfalle werden.
 - Seien Sie besonders vorsichtig beim Entleeren schwer beladener Tanks.
 - Um eine Selbstentzündung zu vermeiden, leeren Sie den Tank nach jedem Gebrauch.
 - Beim Betrieb eines Staubsaugers können Fremdkörper in die Augen geblasen werden, was zu Augenverletzungen führen kann. Tragen Sie bei der Arbeit mit dem Sauger immer eine Schutzbrille.
 - BLEIBEN SIE WACHSAM. Achten Sie darauf, was Sie tun, und benutzen Sie Ihren gesunden Menschenverstand. Verwenden Sie den Staubsauger nicht, wenn Sie müde oder abgelenkt sind oder unter dem Einfluss von Drogen, Alkohol oder Medikamenten stehen, die die Kontrolle beeinträchtigen.
- HINWEIS:** Verwenden Sie das Gerät nur wie in dieser Anleitung beschrieben. Verwenden Sie nur die vom Hersteller empfohlenen Zubehörteile.
- Dieses Gerät ist mit einer doppelten Isolierung ausgestattet. Verwenden Sie nur identische Ersatzteile. Siehe Anweisungen für die Wartung von doppelt isolierten Geräten.
 - Ziehen Sie den Netzstecker, bevor Sie Schlauch, Düse und dergleichen anschließen.


WARNUNG


WARTUNG EINES DOPPELT ISOLIERTEN NASS/TROCKEN-SAUGERS


Bei einem doppelt isolierten Nass-/Trockensauger sind zwei Isoliersysteme anstelle einer Erdung vorhanden, und es ist keine Erdung vorgesehen, und es sollte auch keine hinzugefügt werden. Die Wartung eines doppelt isolierten Nass-/Trockensaugers erfordert äußerste Sorgfalt und Kenntnis des Systems und sollte nur von qualifiziertem Servicepersonal durchgeführt werden. Ersatzteile für einen doppelt isolierten Nass-/Trockensauger müssen mit den Teilen, die sie ersetzen, identisch sein. Der doppelt isolierte Nass-/Trockensauger ist mit der Aufschrift „DOUBLE-INSULATED“  (doppelt isoliert) und dem Symbol (Quadrat in einem Quadrat) gekennzeichnet.

Um die Gefahr von Verletzungen durch Stromschlag zu verringern, ziehen Sie den Netzstecker, bevor Sie die elektrischen Teile des Nass-/Trockensaugers warten.

 **WICHTIG** Wenn das Netzkabel beschädigt ist, muss es vom Hersteller oder seinem Kundendienst oder einer ähnlich qualifizierten Person ersetzt werden, um eine Gefährdung zu vermeiden.

 **WICHTIG** Ziehen Sie den Stecker aus der Steckdose, bevor Sie Wartungsarbeiten durchführen. Vergewissern Sie sich vor der Benutzung des Geräts, dass die auf dem Typenschild angegebene Frequenz und Spannung mit der Netzspannung übereinstimmen. Änderungen der technischen Daten und Details sind ohne vorherige Ankündigung vorbehalten. Das in den Abbildungen gezeigte Zubehör kann von Modell zu Modell variieren.

 **WICHTIGE SICHERHEITSHINWEISE** Das Symbol auf dem Produkt oder der Verpackung weist darauf hin, dass das Produkt nicht als Hausmüll entsorgt werden darf. Stattdessen sollte es bei einer Sammelstelle für das Recycling von elektrischen und elektronischen Bauteilen abgegeben werden. Indem Sie sicherstellen, dass das Produkt auf die richtige Weise behandelt wird, tragen Sie dazu bei, negative Auswirkungen auf die Umwelt und die Gesundheit zu vermeiden, die entstehen könnten, wenn das Produkt als normaler Müll entsorgt würde. Weitere Informationen zum Recycling erhalten Sie bei den örtlichen Behörden, der Müllabfuhr oder der Verkaufsstelle, bei der Sie das Produkt gekauft haben.

 **WARNUNG** Dieses Produkt darf NICHT zum Filtern von Krankheitserregern, z. B. COVID-19, verwendet werden. Befolgen Sie alle lokalen, staatlichen und bundesstaatlichen Richtlinien zu allgemeinen Reinigungspraktiken.

DEFINITIONEN: SICHERHEITSWARNSYMBOLLE UND WÖRTER

In dieser Bedienungsanleitung werden die folgenden Sicherheitswarnsymbole und -wörter verwendet, um auf gefährliche Situationen und die Gefahr von Personen- oder Sachschäden hinzuweisen.



GEFAHR: Weist auf eine unmittelbare Gefahrensituation hin, die, wenn sie nicht vermieden wird, zum Tod oder zu schweren Verletzungen führen wird.



WARNUNG: Weist auf eine potenzielle Gefahrensituation hin, die, wenn sie nicht vermieden wird, zum Tod oder zu schweren Verletzungen führen kann.



VORSICHT: Weist auf eine potenziell gefährliche Situation hin, die, wenn sie nicht vermieden wird, zu leichten oder mittelschweren Verletzungen führen kann.

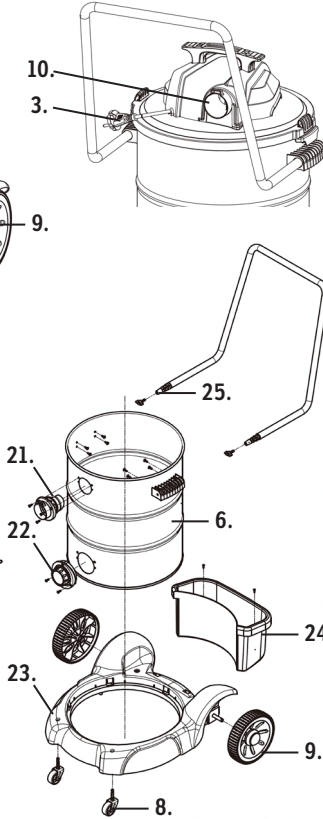
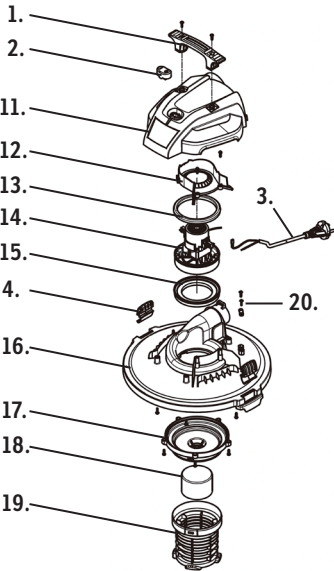
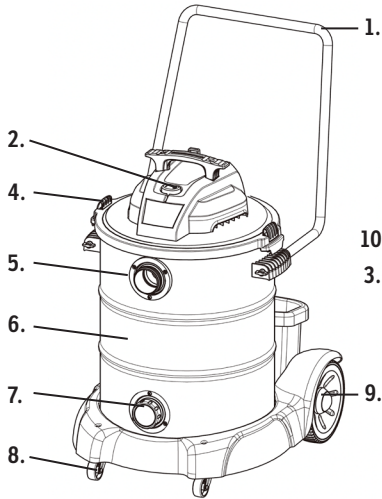
HINWEIS: Weist auf eine Vorgehensweise hin, die nicht mit Personenschäden verbunden ist und die, wenn sie nicht vermieden wird, zu Sachschäden führen kann.

UM DAS VERLETZUNGSRISIKO ZU VERRINGERN, MÜSSEN DIE BENUTZER DIE BEDIENUNGSANLEITUNG LESEN. NICHT UNBEAUFSICHTIGT LAUFEN LASSEN. KEINE ENTFLAMMBAREN, BRENNBAREN ODER HEISSEN MATERIALIEN AUFHEBEN. NICHT IN DER NÄHE VON EXPLOSIVEN STÄUBEN, FLÜSSIGKEITEN ODER DÄMPFEN VERWENDEN. ELEKTRISCHE GERÄTE ERZEUGEN LICHTBÖGEN ODER FUNKEN, DIE FEUER ODER EXPLOSIONEN VERURSACHEN KÖNNEN. NICHT AN TANKSTELLEN ODER ÜBERALL DORT VERWENDEN, WO BENZIN GELAGERT ODER ABGEGEBEN WIRD. KEINE GIFTIGEN ODER KREBSERREGENDEN MATERIALIEN ODER ANDERE GESUNDHEITSGEFÄHRDENDE STOFFE WIE ASBEST ODER PESTIZIDE AUFSAUGEN. TRAGEN SIE IMMER EINEN GEEIGNETEN AUGEN- UND ATEMSCUTZ. UM DIE GEFAHR EINES STROMSCHLAGS ZU VERRINGERN, NICHT DEM REGEN AUSSETZEN. INNERHALB LAGERN. BEI WARTUNG NUR IDENTISCHE ERSATZTEILE VERWENDEN. NICHT ALS TRITTHOCKER VERWENDEN.

03 - TECHNISCHE EINZELHEITEN

	TRONAS 53	MODEL: AT19199-14B
Leistung	1200 W	
Spannung / Frequenz	220-240 Volt~, 50/60 Hz	
Tankinhalt	53 Liter	
Grösse	600 x 550 x 675 mm	
Netzkabel	4.8 m Länge	
Schlauch	1.8 m x 6.4 cm	
Motor	Einstufig	
Sicherheit	IPX4	
Gewicht	12 kg	

04 - BESCHREIBUNG / EXPLOSIONSZEICHNUNG / TEILE



- 1 Handgriff
- 2 Netzschalter
- 3 Netz Kabel
- 4 Deckelverriegelung
- 5 Sauganschluss
- 6 Staubtank/Behälter
- 7 Entleerungsanschluss
- 8 Laufrolle
- 9 grosse Laufrolle
- 10 Gebläseanschluss
- 11 Obere Abdeckung
- 12 Wärmeschutzblech
- 13 Dichtung
- 14 Motor
- 15 Dichtung, Motor
- 16 Motorblock
- 17 Motorbodenhalterung
- 18 Schwimmer
- 19 Schwimmerhalter
- 20 Anker
- 21 Ansaugsitz-Montage
- 22 Auslassvorrichtung
- 23 Unterwagen
- 24 Lagerbox
- 25 Griffmontage

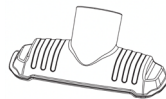
- A Schlauch 1,8 m x 6,4 cm
- B 2x Verlängerungsrohr
- C Bodendüse
- D Fugendüse
- E Haushaltsdüse
- F Patronenfilter
- G Einwegstaubbeutel



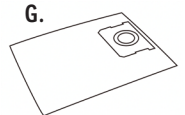
A.



C.



E.



G.



B.



D.



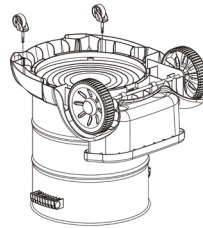
F.

AUSPACKEN & AUFBAU ZUSAMMENFASSUNG

1. Ziehen Sie die Deckelverriegelungen nach außen und entfernen Sie den Antriebskopf und einige Zubehörteile, die möglicherweise im Tank geliefert wurden.
2. Bringen Sie die Rollen gemäß den Anweisungen in diesem Handbuch an.
3. Bevor Sie den Antriebskopf wieder einsetzen, lesen Sie in diesem Handbuch nach, um sicherzustellen, dass Sie die richtigen Filter für Ihren Reinigungsvorgang installiert haben.
4. Setzen Sie den Antriebskopf wieder ein, und drücken Sie mit dem Daumen auf jeden Riegel, bis er fest einrastet. Vergewissern Sie sich, dass alle Deckelverschlüsse fest verriegelt sind.
5. Stecken Sie das Ende des flexiblen Schlauchs in den Einlass des Tanks und befestigen Sie die Verlängerungsstangen am Zubehörende des Schlauchs. Üben Sie leichten Druck aus, bis die Verbindung fest sitzt.
6. Befestigen Sie eines der Reinigungszubehörteile (je nach Ihren Reinigungsanforderungen) an den Verlängerungsstäben. Ziehen Sie die Verbindung durch leichtes Drehen fest.
7. Stecken Sie das Kabel in die Steckdose. Der Staubsauger ist nun einsatzbereit.

MONTAGE DER LAUFROLLEN

- Drehen Sie den Staubtank um, nehmen Sie den Rollwagen, um den Boden des Tanks an der richtigen Stelle zu versenken. Mit den mitgelieferten Schrauben befestigen.
- Stellen Sie den Staubtank wieder aufrecht hin.



! WARNUNG: Um das Risiko eines Brandes oder einer Explosion zu verringern, darf dieser Staubsauger nicht in Bereichen mit brennbaren Gasen, Dämpfen oder explosivem Staub in der Luft betrieben werden. Zu den entflammenden Gasen oder Dämpfen gehören unter anderem: Feuerzeugbenzin, lösungsmittelhaltige Reiniger, Farben auf Ölbasis, Benzin, Alkohol oder Aerosolsprays. Zu den explosiven Stäuben gehören unter anderem: Kohle, Magnesium, Aluminium, Getreide oder Schießpulver. Saugen Sie keine explosiven Stäube, entflammbare oder brennbare Flüssigkeiten oder heiße Asche auf. Verwenden Sie diesen Staubsauger nicht als Sprühgerät für entflammbare oder brennbare Flüssigkeiten. Um das Risiko einer Gesundheitsgefährdung durch Dämpfe oder Stäube zu verringern, saugen Sie keine giftigen Materialien auf.

! WARNUNG: Beim Betrieb eines Staubsaugers können Fremdkörper in die Augen geblasen werden, was zu schweren Augenschäden führen kann. Tragen Sie immer eine Schutzbrille.

! ACHTUNG: Um das Risiko von Gehörschäden zu verringern, tragen Sie einen Gehörschutz, wenn Sie den Staubsauger über einen längeren Zeitraum oder in einer lauten Umgebung verwenden. Dieser Staubsauger wird im Werk zusammengebaut und ist einsatzbereit, wenn Sie ihn aus dem Karton nehmen. Das Gerät ist bereit zum Trockensaugen oder Blasen. Nachdem Sie das Netzkabel in die Steckdose gesteckt haben, schalten Sie das Gerät ein, indem Sie den Schalter von Position „0“ auf Position „I“ schieben. Die Position „0“ ist die Position „OFF“ und die Position „I“ ist die Position „ON“.

TROCKENE AUFNAHME

1. Vergewissern Sie sich, dass der Filter den Filterkäfig vollständig bedeckt und dass der Klemmring so nah wie möglich am Deckel sitzt. Vergewissern Sie sich, dass keine Lücken zwischen dem Filter und dem Deckel vorhanden sind (siehe Abb.). Es ist sehr wichtig, den Filter so am Käfig zu montieren, dass keine Lecks oder Risse entstehen. Durch undichte Stellen kann der aufgesaugte Schmutz aus der Ausblasöffnung heraus und zurück in die Umgebung geblasen werden.
2. Wenn Sie Ihren Staubsauger zum Aufsaugen von sehr feinem Staub verwenden, müssen Sie den Staubbehälter entleeren und den Filter in kürzeren Abständen reinigen oder austauschen, um eine optimale Saugleistung zu gewährleisten.

HINWEIS: Zum Aufsaugen von trockenem Material ist ein Trockenfilter erforderlich. Wenn Sie den Staubsauger zum Aufsaugen von Staub verwenden, während der Filter nass ist, verstopft der Filter schnell und lässt sich nur schwer reinigen. Wenn der Filter nass wird, wechseln Sie ihn aus, bevor Sie mit dem Aufsaugen von trockenem Material fortfahren.

EINWEG-FILTERBEUTEL EINBAUEN

1. Schieben Sie die Öffnung der Pappmanschette fest auf die Ablenkplatte des Vakuumanschlusses, bis sie an der Wand der Ablenkplatte anliegt.
2. Positionieren Sie den Beutel so, dass er im Inneren des Behälters verteilt ist.
3. Setzen Sie den Antriebskopf wieder auf den Tank und befestigen Sie ihn.



NASSAUFNAHME

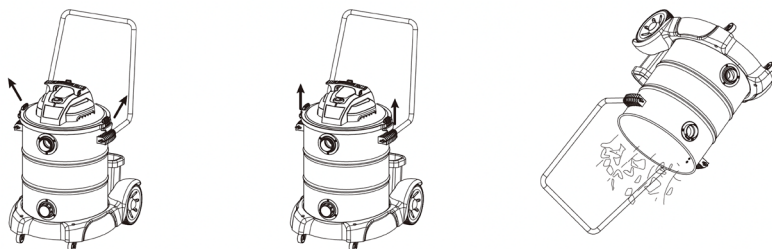
Dieser Nass-/Trockensauger ist mit einem Schwimmermechanismus ausgestattet, der automatisch ansteigt und den Luftstrom unterbricht, wenn die Flüssigkeit im Behälter ein bestimmtes Niveau erreicht. Wenn dies der Fall ist, schalten Sie den Sauger aus, ziehen Sie den Netzstecker und leeren Sie den Staubbehälter. Dass der Schwimmer den Luftstrom unterbrochen hat, erkennen Sie daran, dass die Saugleistung nachlässt und das Motorgeräusch aufgrund der erhöhten Motordrehzahl lauter wird. Die Flüssigkeitsmenge kann je nach Sauggeschwindigkeit variieren.

WICHTIG: Um das Risiko einer Beschädigung des Saugers zu verringern, darf der Motor nicht mit angehobenem Schwimmer betrieben werden.

! WARNUNG: Um die Verletzungsgefahr durch versehentliches Einschalten zu verringern, ziehen Sie den Netzstecker, bevor Sie den Staubbehälter entleeren.

DEN TANK ENTLEREEN

1. Entfernen Sie den Antriebskopf des Nass-/Trockensaugers, indem Sie die Deckelklammern auf beiden Seiten des Saugers nach außen ziehen. Heben Sie die Antriebskopfeinheit ab.
2. Kippen Sie den Inhalt des Tanks in einen geeigneten Entsorgungsbehälter.



GEBLÄSEBETRIEB

Der Sauger ist mit einer Blaufunktion ausgestattet. Er ist in der Lage, Sägespäne und andere Verunreinigungen auszublasen. Er kann verwendet werden, um Staub und Schutt aus Garagen oder von Terrassen und Einfahrten zu blasen. Gehen Sie wie folgt vor, um den Staubsauger als Gebläse zu verwenden: Suchen Sie den Gebläseanschluss am Staubsauger, stecken Sie ein Ende des Schlauchs in den Gebläseanschluss und schalten Sie den Staubsauger ein.

⚠️ WARNUNG: Tragen Sie bei der Verwendung als Gebläse immer eine Schutzbrille. Um Verletzungen von Unbeteiligten zu vermeiden, halten Sie diese von den geblasenen Trümmern fern.

⚠️ VORSICHT: Tragen Sie eine Staubmaske, wenn beim Blasen Staub entsteht, der eingeatmet werden könnte. Um das Risiko von Gehörschäden zu verringern, tragen Sie einen Gehörschutz, wenn Sie den Staubsauger/das Gebläse über einen längeren Zeitraum oder in einer lauten Umgebung verwenden.

06 - WARTUNG / REINIGUNG / LAGERUNG

FILTERWECHSEL

⚠️ WARNUNG: Um die Verletzungsgefahr durch versehentliches Einschalten zu verringern, ziehen Sie den Netzstecker, bevor Sie den Filter wechseln oder reinigen. Der Filter sollte häufig gereinigt werden, um eine optimale Saugleistung zu gewährleisten. Entfernen Sie nicht den Filterkäfig und den Schwimmer. Der Schwimmer verhindert, dass Wasser in das Laufrad eindringt und den Motor beschädigt. Der Käfig verhindert, dass die Finger das sich bewegende Laufrad berühren.

⚠️ WICHTIG: Um Schäden am Gebläserad und am Motor zu vermeiden, setzen Sie den wiederverwendbaren Filter immer wieder ein, bevor Sie den Staubsauger für trockene Saugvorgänge verwenden, und setzen Sie den Schaumstofffilter immer wieder ein, bevor Sie den Staubsauger für nasse Saugvorgänge verwenden. Nach der Reinigung überprüfen Sie den Filter auf Risse oder kleine Löcher. Verwenden Sie keinen Filter mit Löchern oder Rissen. Selbst ein kleines Loch kann dazu führen, dass eine Menge Staub aus dem Staubsauger austritt. Tauschen Sie ihn sofort aus.

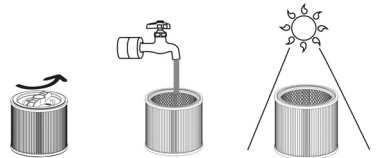
REINIGUNG

Damit der Nass-/Trockensauger immer gut aussieht, reinigen Sie die Außenseite mit einem mit warmem Wasser und milder Seife angefeuchteten Tuch.

1. Schütten Sie die Verunreinigungen aus.
2. Waschen Sie den Tank gründlich mit warmem Wasser und milder Seife.
3. Wischen Sie ihn mit einem trockenen Tuch aus.

FILTERREINIGUNG

1. Um den Patronenfilter zur Reinigung zu entfernen, halten Sie den Antriebskopf und drehen Sie die Filterhalterung gegen den Uhrzeigersinn, um sie zu lösen und zu entfernen.
2. Um den Filter zu reinigen, bürsten Sie überschüssigen Schmutz mit Wasser ab, lassen Sie ihn vollständig trocknen (ca. 24 Stunden) und setzen Sie ihn wieder ein.



LAGERUNG

Vor der Lagerung des Aschesaugers sollte der Staubbehälter geleert und gereinigt werden. Das Zubehör sollte in der Zubehörhalterung aufbewahrt werden, so dass es jederzeit griffbereit ist. Der Aschesauger sollte in einem Innenraum gelagert werden.

07 - FEHLERBEHEBUNG

Kleinere Probleme können oft behoben werden, ohne den Kundendienst anzurufen.

PROBLEM	MÖGLICHE URSACHE	MASSNAHMEN
Der Staubsauger läuft nicht	Keine Elektrizität vorhanden	Vergewissern Sie sich, dass die Steckdose unter Spannung steht (eventuell muss ein qualifizierter Elektriker hinzugezogen werden).
Verlust der Saugkraft, Nass- oder Trockenabnahme	1. Voller Tank 2. Verstopfter Schlauch 3. Verstopfter Filter	1. Tank entleeren und entlüften 2. Schlauch entfernen und Verschmutzungen entfernen 3. Filter reinigen oder ersetzen

08 - GARANTIE / KONFORMITÄT / ENTSORGUNG

GARANTIE

Die Geräte werden vor der Auslieferung genau kontrolliert. Sollte trotzdem einmal ein Mangel an Ihrem Gerät auftreten, wenden Sie sich vertrauensvoll an Ihren Verkäufer. Bitte bringen Sie den Kaufbeleg mit, denn dieser ist für jede Garantieleistung vorzulegen. Bitte behalten Sie das Verpackungsmaterial für das Gerät auf.

ENTSORGUNG

Das Heizgerät muss fachgerecht entsorgt werden.

CE-KONFORMITÄTSEKTLÄRUNG

Das Gerät entspricht folgenden Standards

EMC EN IEC 55014-1:202 1
EN IEC 55014-2:2021
EN IEC 61000-3-2:2019+A1:2021
EN 61000-3-3:2013+A1:2019

LVD EN 60335-2-2:2010 + A11:2012 + A1: 2013
EN 60335-1:2012 + A11:2014 + AC:2014 + A13:2017 + A1:2019 +A14:2019 + A2:2019
EN 62233:2008

IEC IEC 60335-2-2:2009
IEC 60335-1:2010+A1+A2
IEC 60335-2-2:2019

ROHS 2011/65/EU

EMC 2014/30/EU

LVD 2014/35/EU



ENTSORGUNGSHINWEISE FÜR DEN ELEKTRISCHEN TEIL DES PRODUKTS

Gemäss Artikel 26 des Gesetzeserlass vom 14. März 2014 zur Umsetzung der Richtlinie 2012/19/EG und des Erlasses vom 31. März 2015 zur Umsetzung der Richtlinie 2015/863/EU zur Verringerung der Verwendung gefährlicher Stoffe in Elektro- und Elektronikgeräten und zur Abfallentsorgung.

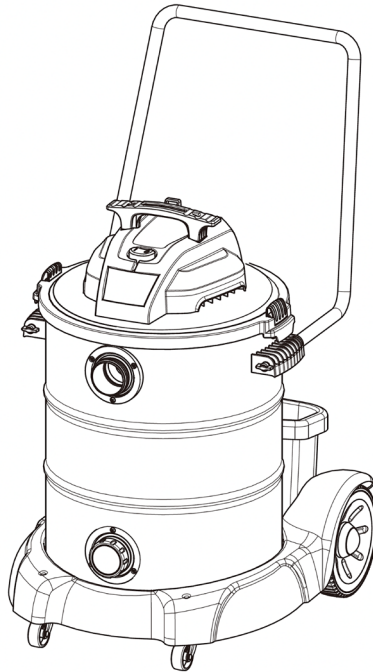
Das Symbol der durchgestrichenen Mülltonne auf dem Gerät oder der Verpackung weist darauf hin, dass das Gerät am Ende seiner Lebensdauer getrennt von anderen Abfällen über entsprechende Sammelstellen zu entsorgen ist. Das elektronische oder elektrische Altgerät kann auch aussortiert und bei Anschaffung eines vergleichbaren Neugerätes an den Händler zurückgegeben werden. Die entsprechende Altgerätesammlung zwecks umweltfreundlicher Wiederverwertung verringert die Belastungen für Umwelt und Mensch und unterstützt die Wiederverwendung und/oder das Recycling von wertvollen Wertstoffen.

Die nicht fachgerechte Entsorgung des Produkts durch den Benutzer kann je nach Gesetzeslage mit Bussgeldern geahndet oder strafrechtlich verfolgt werden.

FR
FRANCAIS

TRONAS 53

ASPIRATEUR DE SÉCHAGE



ARTICLE NR: 40000382



MAISON

Sonnenkönig of Switzerland
Olensbachstrasse 9-15
CH-9631 Ullsbach
Tel. +41 58 611 60 00
Mail: info@sonnenkoenig.ch

Sonnenkönig of Switzerland
Peter-Henlein-Strasse 5
D-89331 Burgau
Tel: 0180 500 64 35
0.14 Cent/Minute

Version 20.08.2024

01 - TABLE DES MATIÈRES	14
02 - AVERTISSEMENTS	15
03 - DÉTAILS TECHNIQUES	17
04 - DESCRIPTION / VUE ÉCLATÉE / PIÈCES	18
05 - INSTRUCTIONS D'UTILISATION	19
06 - ENTRETIEN / NETTOYAGE / STOCKAGE	21
07 - DÉPANNAGE	22
08 - GARANTIE / CONFORMITÉ / MISE AU REBUT	22

Veillez lire ces instructions dans leur intégralité avant de monter, d'utiliser ou d'installer le produit.

Vous trouverez des consignes de sécurité générales sur les premières pages et tout au long de ce manuel. Conservez ce manuel pour pouvoir vous y référer ultérieurement et pour instruire les nouveaux utilisateurs de ce produit. Ce manuel doit être lu conjointement avec l'étiquette apposée sur le produit. Des précautions de sécurité sont indispensables lors de l'utilisation d'appareils à commande mécanique ou électronique. Ces précautions sont nécessaires lors de l'utilisation, du stockage et de l'entretien de cet appareil. En utilisant cet appareil avec le respect et les précautions qui s'imposent, vous réduisez les risques de dommages corporels et matériels. Après avoir retiré l'emballage, vérifiez que l'appareil n'est pas endommagé. Si vous pensez que l'appareil est endommagé, ne le mettez pas en service et adressez-vous à un spécialiste. Les matériaux d'emballage recyclables ne doivent pas être mis à la disposition des jeunes enfants, mais doivent être éliminés correctement. Cet appareil ne doit être utilisé que dans le but pour lequel il a été expressément conçu. Toute autre utilisation doit être considérée comme non conforme et donc dangereuse. Le fournisseur n'est pas responsable des dommages corporels et/ou matériels résultant d'une utilisation inappropriée ou incorrecte. Les réparations des appareils électriques ne doivent être effectuées que par un personnel qualifié. Les réparations et modifications effectuées de manière incorrecte sur les appareils peuvent avoir des conséquences dangereuses pour l'utilisateur, suite à quoi les droits de garantie sont refusés.



Les précautions suivantes doivent toujours être respectées lors de l'utilisation d'appareils électriques :


Pour réduire les risques d'incendie, d'électrocution ou de blessure :

- Ne laissez pas l'appareil branché. Débrancher l'appareil lorsqu'il n'est pas utilisé et avant toute opération d'entretien. Ne branchez l'appareil que sur une prise de courant correctement mise à la terre. Voir les instructions de mise à la terre.
- Ne pas exposer l'appareil à la pluie. Stocker à l'intérieur.
- Débranchez toujours la fiche de la prise murale avant de retirer le couvercle du réservoir.
- Ne pas laisser l'appareil être utilisé comme un jouet. Une attention particulière est nécessaire lorsque l'appareil est utilisé par des enfants ou à proximité de ceux-ci.
- Ne pas utiliser l'appareil si le cordon ou la fiche est endommagé. Si l'appareil ne fonctionne pas comme il le devrait, s'il est tombé, s'il a été endommagé, s'il a été laissé à l'extérieur ou s'il est tombé dans l'eau, contactez le centre de service pour obtenir de l'aide.
- Ne pas tirer ou transporter par le cordon, utiliser le cordon comme une poignée, fermer une porte sur le cordon ou tirer le cordon autour d'arêtes ou d'angles vifs. Ne pas faire fonctionner l'appareil sur le cordon. Tenir le cordon à l'écart des surfaces chauffées.
- Ne débranchez pas l'appareil en tirant sur le cordon. Pour débrancher l'appareil, saisissez la fiche et non le cordon.
- Ne pas manipuler la fiche ou l'appareil avec des mains mouillées.
- Ne pas introduire d'objet dans les ouvertures. Ne pas utiliser l'appareil si les ouvertures sont obstruées ; le débarrasser de la poussière, des peluches, des cheveux et de tout ce qui pourrait réduire le flux d'air.
- Tenir les cheveux, les vêtements amples, les doigts et toutes les parties du corps à l'écart des ouvertures et des pièces mobiles.
- Ne ramassez rien qui brûle ou qui fume, comme des cigarettes, des allumettes ou des cendres chaudes.
- Ne pas utiliser l'appareil sans le sac à poussière et/ou les filtres en place.
- Éteignez toutes les commandes avant de débrancher l'appareil.
- Soyez particulièrement prudent lorsque vous nettoyez dans les escaliers.
- Ne pas utiliser l'aspirateur pour ramasser des liquides inflammables ou combustibles tels que l'essence, ni dans des endroits où ils peuvent être présents.
- Ne pas utiliser le nettoyeur comme pulvérisateur de liquides inflammables tels que les peintures à base d'huile, les laques, etc.
- Ne pas aspirer de matières toxiques, cancérigènes, combustibles ou autres matières dangereuses telles que l'amiante, l'arsenic, le baryum, le béryllium, le plomb, les pesticides ou d'autres matières dangereuses pour la santé.

- Ne pas aspirer de suie, de ciment, de plâtre ou de poussière de cloison sèche sans que le filtre et le sac à poussière soient en place. Il s'agit de particules très fines qui peuvent affecter les performances du moteur ou être rejetées dans l'air. Des sacs à poussière supplémentaires sont disponibles.
 - Ne laissez pas le cordon traîner sur le sol une fois le nettoyage terminé. Il pourrait faire trébucher.
 - Soyez particulièrement vigilant lorsque vous videz des réservoirs très chargés.
 - Pour éviter toute combustion spontanée, videz le réservoir après chaque utilisation.
 - L'utilisation d'un aspirateur utilitaire peut entraîner la projection de corps étrangers dans les yeux, ce qui peut provoquer des lésions oculaires. Portez toujours des lunettes de protection lorsque vous utilisez l'aspirateur.
 - **RESTEZ VIGILANTS.** Faites attention à ce que vous faites et faites preuve de bon sens. N'utilisez pas l'aspirateur si vous êtes fatigué, distrait ou sous l'influence de drogues, d'alcool ou de médicaments entraînant une perte de contrôle.
- REMARQUE** N'utilisez que ce qui est décrit dans ce manuel. Cet appareil est doté d'une double isolation.
- N'utilisez que des pièces de rechange identiques. Voir les instructions pour l'entretien des appareils à double isolation.
 - Débranchez l'appareil avant de brancher le tuyau, la buse et autres accessoires.


ACERTISSEMENTS


MISE EN SERVICE D'UN ASPIRATEUR EAU ET POUSSIÈRE À DOUBLE ISOLATION


Dans un aspirateur eau et poussière à double isolation, deux systèmes d'isolation sont prévus à la place de la mise à la terre. Aucun moyen de mise à la terre n'est prévu sur un appareil à double isolation, et aucun moyen de mise à la terre ne doit être ajouté. L'entretien d'un aspirateur eau et poussières à double isolation nécessite des précautions extrêmes et une bonne connaissance du système, et ne doit être confié qu'à un personnel qualifié. Les pièces de rechange d'un aspirateur eau et poussière à double isolation doivent être identiques à celles qu'elles remplacent. L'aspirateur eau et poussières à double isolation porte la mention « DOUBLE-INSULATED » et le symbole  (carré dans un carré) peut également figurer sur l'appareil.

Pour réduire les risques d'électrocution, débranchez le cordon d'alimentation avant de procéder à l'entretien des pièces électriques de l'aspirateur eau et poussière.

 **IMPORTANT** Si le cordon d'alimentation est endommagé, il doit être remplacé par le fabricant, son agent de service ou une personne de qualification similaire afin d'éviter tout danger.

 **IMPORTANT** Retirer la fiche de la prise avant d'effectuer l'entretien. Avant d'utiliser l'appareil, assurez-vous que la fréquence et la tension indiquées sur la plaque signalétique correspondent à la tension du réseau. Les spécifications et les détails peuvent être modifiés sans préavis. Les accessoires illustrés peuvent varier d'un modèle à l'autre.

 **IMPORTANTES MESURES DE SÉCURITÉ** Le symbole figurant sur le produit ou l'emballage indique que le produit ne doit pas être traité comme un déchet ménager. Il doit être remis à un point de collecte pour le recyclage des composants électriques et électroniques. En veillant à ce que le produit soit traité correctement, vous contribuerez à éviter tout impact négatif sur l'environnement et la santé qui pourrait survenir si le produit était jeté comme un déchet ordinaire. Pour de plus amples informations sur le recyclage, veuillez contacter les autorités locales, le service de collecte des déchets ou le point de vente où vous avez acheté les produits.

 **AVERTISSEMENT** Ce produit ne doit PAS être utilisé pour filtrer des agents pathogènes, par exemple COVID-19. Respectez toutes les directives locales, nationales et fédérales relatives aux pratiques générales de nettoyage.

DÉFINITIONS : SYMBOLES ET MOTS D'ALERTE DE SÉCURITÉ

Les symboles et mots d'avertissement de sécurité suivants sont utilisés dans ce mode d'emploi pour signaler les situations dangereuses et les risques de dommages corporels ou matériels.



DANGER: indique une situation de danger immédiat qui, si elle n'est pas évitée, entraînera la mort ou des blessures graves.



AVERTISSEMENT: signale une situation de danger potentiel qui, si elle n'est pas évitée, peut entraîner la mort ou des blessures graves.



ATTENTION: indique une situation potentiellement dangereuse qui, si elle n'est pas évitée, peut entraîner des blessures légères ou modérées.

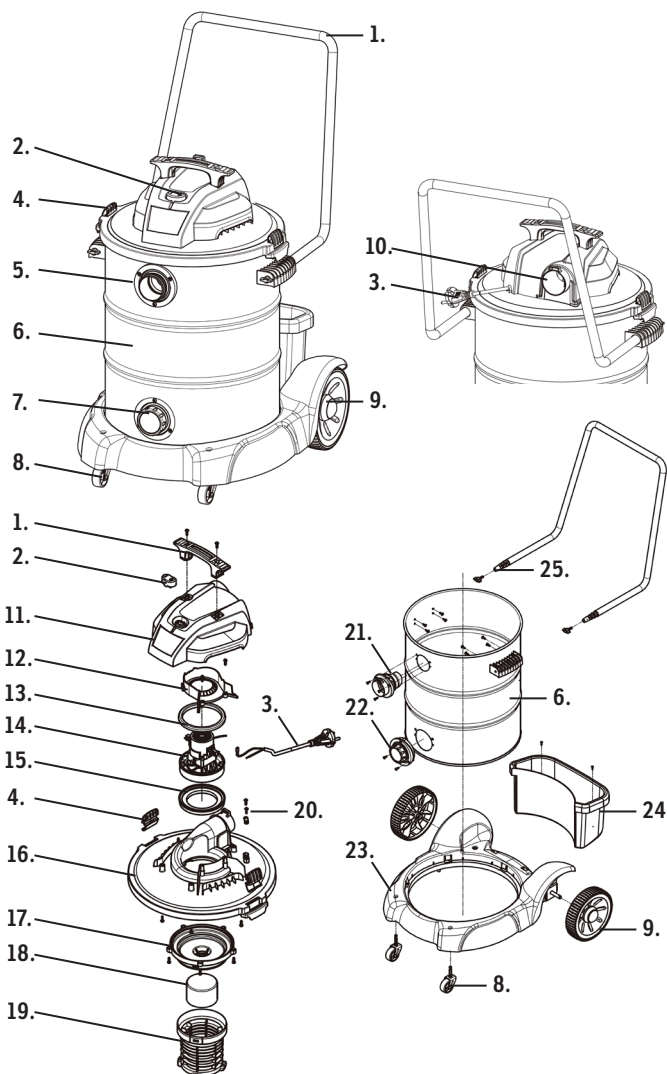
REMARQUE: indique une procédure qui n'est pas liée à des blessures corporelles et qui, si elle n'est pas évitée, peut entraîner des dommages matériels.

POUR RÉDUIRE LE RISQUE DE BLESSURE, LES UTILISATEURS DOIVENT LIRE LE MODE D'EMPLOI. NE PAS LAISSER FONCTIONNER SANS SURVEILLANCE. NE PAS RAMASSER DE MATÉRIAUX INFLAMMABLES, COMBUSTIBLES OU CHAUDS. NE PAS UTILISER À PROXIMITÉ DE POUSSIÈRES, DE LIQUIDES OU DE VAPEURS EXPLOSIVES. LES APPAREILS ÉLECTRIQUES PRODUISENT DES ARCS ÉLECTRIQUES OU DES ÉTINCELLES QUI PEUVENT PROVOQUER UN INCENDIE OU UNE EXPLOSION. NE PAS UTILISER DANS LES STATIONS-SERVICE OU DANS TOUT ENDROIT OÙ DE L'ESSENCE EST STOCKÉE OU DISTRIBUÉE. N'ASPIREZ PAS DE MATÉRIAUX TOXIQUES OU CANCÉRIGÈNES OU D'AUTRES SUBSTANCES DANGEREUSES POUR LA SANTÉ COMME L'AMIANTE OU LES PESTICIDES. PORTEZ TOUJOURS UNE PROTECTION OCULAIRE ET RESPIRATOIRE APPROPRIÉE. POUR RÉDUIRE LE RISQUE DE CHOC ÉLECTRIQUE, NE PAS EXPOSER À LA PLUIE. STOCKER À L'INTÉRIEUR. EN CAS D'ENTRETIEN, N'UTILISER QUE DES PIÈCES DE RECHANGE IDENTIQUES. NE PAS UTILISER COMME MARCHEPIED.

03 - DÉTAILS TECHNIQUES

	TRONAS 53	MODEL: AT19199-14B
Puissance	1200 W	
Tension / fréquence	220-240 Volt~, 50/60 Hz	
Capacité du réservoir	53 Liter	
Taille	600 x 550 x 675 mm	
Câble d'alimentation	4.8 m longueur	
Tuyau	1.8 m x 6.4 cm	
Moteur	single stage	
Sécurité	IPX4	
Poids	12 kg	

04 - DESCRIPTION / VUE ÉCLATÉE / PIÈCES



- 1 Poignée
- 2 Interrupteur d'alimentation
- 3 Câble d'alimentation
- 4 Verrouillage du couvercle
- 5 Raccord d'aspiration
- 6 Réservoir à poussière/récipient
- 7 Raccord de vidange
- 8 Galet
- 9 Grand galet
- 10 Raccord de soufflerie
- 11 Capot supérieur
- 12 Tôle de protection thermique
- 13 Joint
- 14 Moteur
- 15 Joint, Moteur
- 16 Bloc moteur
- 17 Support de base du moteur
- 18 Flotteur
- 19 Support de flotteur
- 20 Ancre
- 21 Montage du siège d'aspiration
- 22 Dispositif de sortie
- 23 Chariot inférieur
- 24 Boîte de stockage
- 25 Montage de la poignée

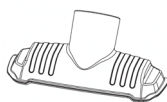
- A Tuyau de 1,8 m x 6,4 cm
- B 2x tube de rallonge
- C Suceur de sol
- D Suceur pour fentes
- E Suceur domestique
- F Filtre à cartouche
- G Sac à poussière jetable



A.



C.



E.



G.



B.



D.



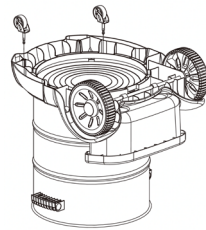
F.

RÉSUMÉ DU DÉBALLAGE ET DE L'INSTALLATION

1. Tirez les loquets du couvercle vers l'extérieur, retirez le bloc d'alimentation et les accessoires qui ont pu être expédiés dans le réservoir.
2. Fixez les roulettes en suivant les instructions de ce manuel.
3. Avant de remplacer le bloc d'alimentation, reportez-vous à ce manuel pour vous assurer que vous avez installé les filtres appropriés pour votre opération de nettoyage.
4. Remettez le bloc d'alimentation en place et appuyez avec le pouce sur chaque loquet jusqu'à ce qu'il s'enclenche fermement. Assurez-vous que tous les loquets du couvercle sont bien serrés.
5. Insérez l'extrémité du tuyau flexible dans l'entrée du réservoir.
6. Fixez les rallonges à l'extrémité accessoire du tuyau. Appliquez une légère pression jusqu'à ce que le raccord soit bien serré.
7. Fixez l'un des accessoires de nettoyage (en fonction de vos besoins) sur les rallonges. Tournez légèrement pour serrer le raccord.
8. Branchez le cordon dans la prise murale. L'aspirateur est prêt à l'emploi.

ASSEMBLAGE DES ROULETTES

- Inverser le réservoir à poussière, prendre le chariot pour aligner le fond du réservoir sur le point d'enfoncement. Fixer avec les vis fournies.
- Remettre l'ensemble du réservoir à poussière en position verticale.



⚠ AVERTISSEMENT : Pour réduire le risque d'incendie ou d'explosion, n'utilisez pas cet aspirateur dans des endroits où il y a des gaz inflammables, des vapeurs ou des poussières explosives dans l'air. Les gaz ou vapeurs inflammables comprennent, entre autres, l'essence à briquet, les nettoyeurs à base de solvant, les peintures à base d'huile, l'essence, l'alcool ou les aérosols. Les poussières explosives comprennent, entre autres, le charbon, le magnésium, l'aluminium, le grain ou la poudre à canon. N'aspirez pas de poussières explosives, de liquides inflammables ou combustibles ou de cendres chaudes. N'utilisez pas cet aspirateur comme pulvérisateur de liquides inflammables ou combustibles. Pour réduire les risques sanitaires liés aux vapeurs ou aux poussières, n'aspirez pas de matériaux toxiques.

⚠ AVERTISSEMENT : L'utilisation d'un aspirateur utilitaire peut entraîner la projection de corps étrangers dans les yeux, ce qui peut provoquer de graves lésions oculaires. Portez toujours des lunettes de sécurité.

⚠ CAUTION : Pour réduire les risques de lésions auditives, portez des protections auditives lorsque vous utilisez l'aspirateur pendant de longues heures ou dans un endroit bruyant. Cet aspirateur est assemblé en usine et prêt à l'emploi lorsque vous le sortez du carton. L'appareil est prêt à aspirer ou à souffler à sec. Après avoir branché le cordon d'alimentation dans la prise murale, mettez l'appareil en marche en poussant l'interrupteur de la position « 0 » à la position « I ». La position « 0 » est la position « OFF » et la position « I » est la position « ON ».

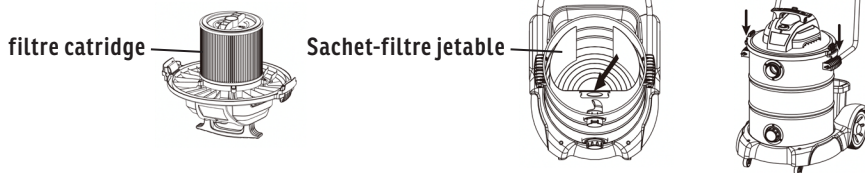
RAMASSAGE À SEC

1. Le filtre doit toujours être correctement positionné afin de réduire le risque de fuites et d'endommager le vide. Assurez-vous que le filtre recouvre complètement la cage du filtre et que l'anneau de serrage est aussi proche que possible du couvercle. Veillez à ce qu'il n'y ait pas d'espace entre le filtre et le couvercle (voir illustration). Il est très important d'assembler le filtre à la cage sans qu'il n'y ait de fuites ou de déchirures. Toute fuite permettra aux débris ramassés d'être expulsés par l'orifice de soufflage et de retourner dans le milieu ambiant.
2. Si vous utilisez votre aspirateur pour ramasser des poussières très fines, il sera nécessaire de vider le réservoir à poussière et de nettoyer ou remplacer le filtre à des intervalles plus fréquents afin de maintenir les performances de l'aspirateur à un niveau optimal.

REMARQUE : un filtre sec est nécessaire pour aspirer des matières sèches. Si vous utilisez l'aspirateur pour ramasser de la poussière alors que le filtre est humide, celui-ci se colmatera rapidement et sera très difficile à nettoyer. Si le filtre est mouillé, remplacez-le avant de continuer à ramasser des matériaux secs.

INSTALLATION DU SAC FILTRANT JETABLE

1. Faites glisser l'ouverture du collier en carton fermement sur le déflecteur de l'orifice d'aspiration jusqu'à ce qu'il s'arrête contre la paroi du déflecteur.
2. Positionnez le sac de manière à ce qu'il soit réparti à l'intérieur du
3. Replacez et fixez la tête motrice sur le réservoir.



RAMASSAGE DES LIQUIDES

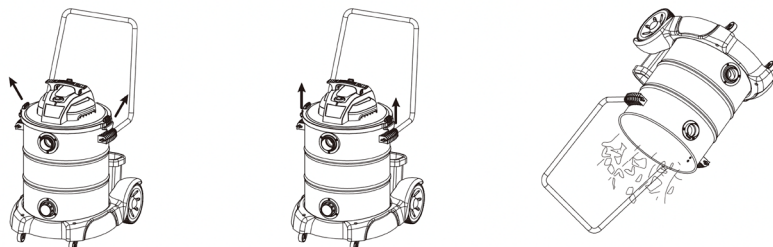
Cet aspirateur eau et poussière est équipé d'un mécanisme à flotteur qui se lève automatiquement pour couper le flux d'air lorsque le liquide dans le réservoir atteint un niveau prédéterminé. Lorsque cela se produit, éteignez l'aspirateur, débranchez le cordon d'alimentation et videz le réservoir à poussière. Vous saurez que le flotteur a coupé le flux d'air parce que l'aspiration cesse et que le bruit du moteur devient plus aigu en raison de l'augmentation de la vitesse du moteur. La capacité du liquide peut varier en fonction de la vitesse d'aspiration.

IMPORTANT : Pour réduire le risque d'endommagement de l'aspirateur, ne pas faire fonctionner le moteur lorsque le flotteur est en position haute.

⚠ AVERTISSEMENT : Pour réduire les risques de blessures dues à un démarrage accidentel, débranchez le cordon d'alimentation avant de vider le réservoir à poussière.

VIDER LE RÉSERVOIR

1. Retirez le bloc moteur de l'aspirateur eau et poussière en tirant vers l'extérieur les clips du couvercle situés de chaque côté de l'aspirateur. Soulever le bloc moteur.
2. Vider le contenu du réservoir dans le conteneur de déchets approprié.



OPÉRATION DE SOUFFLAGE

L'aspirateur est doté d'une fonction de soufflage. Il est capable de souffler de la sciure de bois et d'autres débris. Il peut être utilisé pour souffler la poussière et les débris dans les garages ou sur les terrasses et les allées. Suivez les étapes ci-dessous pour utiliser l'aspirateur comme souffleur.

1. Repérez l'orifice du souffleur sur l'aspirateur.
2. Insérez une extrémité du tuyau dans l'orifice du souffleur.
3. Mettez l'aspirateur en marche.

⚠ AVERTISSEMENT : Portez toujours des lunettes de sécurité lorsque vous utilisez le souffleur. Pour éviter de blesser les passants, tenez-les à l'écart des débris soufflés.

⚠ ATTENTION : Portez un masque anti-poussière si le soufflage crée de la poussière susceptible d'être inhalée. Pour réduire les risques de lésions auditives, portez des protections auditives lorsque vous utilisez l'aspirateur/souffleur pendant de longues heures ou dans une zone bruyante.

06 - ENTRETIEN / NETTOYAGE / STOCKAGE

REMPACEMENT DU FILTRE

⚠ AVERTISSEMENT : Pour réduire les risques de blessures dues à un démarrage accidentel, débranchez le cordon d'alimentation avant de changer ou de nettoyer le filtre. Le filtre doit être nettoyé régulièrement pour maintenir les performances optimales de l'aspirateur. Ne retirez pas la cage du filtre et le flotteur. Le flotteur empêche l'eau de pénétrer dans la roue et d'endommager le moteur. La cage empêche les doigts de toucher la turbine en mouvement.

⚠ IMPORTANT: Pour éviter d'endommager la turbine et le moteur, réinstallez toujours le filtre réutilisable avant d'utiliser l'aspirateur pour des ramassages secs et réinstallez toujours le filtre en mousse avant d'utiliser l'aspirateur pour des ramassages humides. N'utilisez pas un filtre troué ou déchiré. Même un petit trou peut faire sortir beaucoup de poussière de l'aspirateur. Remplacez-le immédiatement.

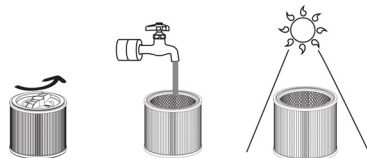
NETTOYAGE

Pour que l'aspirateur de cendres soit toujours en bon état, nettoyez l'extérieur avec un chiffon imbibé d'eau chaude et de savon doux.

1. Débarrassez-vous des débris.
2. Lavez soigneusement le réservoir avec de l'eau chaude et du savon doux.
3. Essuyez-le avec un chiffon sec.

NETTOYAGE DU FILTRE

1. Pour retirer le filtre à cartouche en vue de son nettoyage, tenez le bloc moteur et tournez le dispositif de retenue du filtre dans le sens inverse des aiguilles d'une montre pour le détacher et le retirer.
2. Pour nettoyer le filtre, brossez l'excès de saleté avec de l'eau, séchez complètement (environ 24 heures) et remettez-le en place.



STOCKAGE

Avant de stocker l'aspirateur à cendres, il est conseillé de vider et de nettoyer le bac à poussière. Les accessoires devraient être rangés dans le porte-accessoires afin d'être toujours à portée de main. L'aspirateur à cendres doit être stocké à l'intérieur.

07 - DÉPANNAGE

Les petits problèmes peuvent souvent être résolus sans avoir à appeler le service clientèle.

PROBLÈME	CAUSE POSSIBLE	MESURES
L'aspirateur ne fonctionne pas	Il n'y a pas d'électricité	Assurez-vous que la prise de courant est sous tension (il peut être nécessaire de faire appel à un électricien qualifié).
Perte de puissance d'aspiration, prise d'eau ou de poussière	1. Réservoir plein 2. Tuyau bouché 3. Filtre bouché	1. vider le réservoir et le purger de l'air 2. retirer le tuyau et enlever les impuretés 3. nettoyer ou remplacer le filtre

08 - GARANTIE / CONFORMITÉ / MISE AU REBUT

Garantie

L'appareil sont contrôlés de manière précise avant la livraison. Si malgré tout un vice devait être constaté sur votre appareil, adressez-vous en toute confiance à notre revendeur. Veuillez joindre la preuve d'achat, car celle-ci doit être présentée pour la prestation de garantie. La période de garantie est de 24 mois à compter de la date d'achat. S'il vous plaît conserver les matériaux d'emballage de l'appareil.

Elimination

L'appareil doit être jeté de manière appropriée. L'appareil peut dans tous les cas être remis gratuitement à tout revendeur spécialisé.

CE-Déclaration de conformité

L'appareil est conforme aux normes suivantes

EMC EN IEC 55014-1:202 1
EN IEC 55014-2:2021
EN IEC 61000-3-2:2019+A1:2021
EN 61000-3-3:2013+A1:2019

LVD EN 60335-2-2:2010 + A11:2012 + A1: 2013
EN 60335-1:2012 + A11:2014 + AC:2014 + A13:2017 + A1:2019 +A14:2019 + A2:2019
EN 62233:2008

IEC IEC 60335-2-2:2009
IEC 60335-1:2010+A1+A2
IEC 60335-2-2:2019

RoHS 2011/65/EU

EMC 2014/30/EU

LVD 2014/35/EU



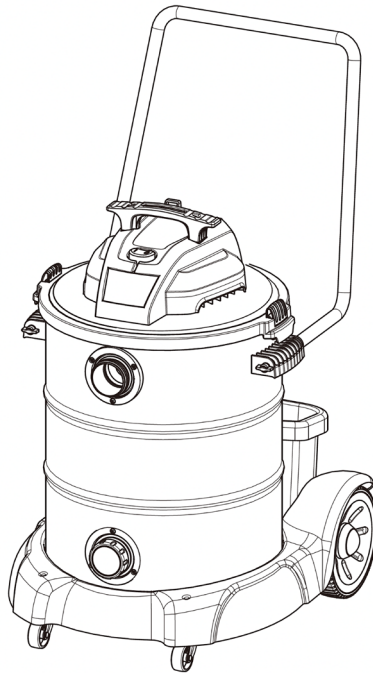
INSTRUCTIONS D'ÉLIMINATION DES COMPOSANTS ÉLECTRIQUES DU PRODUIT

Conformément à l'article 26 du décret-loi du 31 mars 2015 portant application de la directive 2015/863/EU et à la loi du 4 mars 2014 portant application de la directive 2011/65/CE concernant la réduction de l'utilisation de substances dangereuses dans les équipements électriques et électroniques et la gestion des déchets.

Le symbole de poubelle barrée sur la machine ou l'emballage indique qu'à la fin de leur vie, les composants de l'appareil doivent être collectés séparément des autres déchets. L'utilisateur doit donc apporter l'appareil aux points de collecte appropriés à la fin de sa durée de vie utile. Veuillez trier les déchets électroniques et électriques ou remettre l'appareil défectueux au concessionnaire pour l'achat d'un appareil neuf. Le tri, le traitement et l'élimination conformes des appareils électriques et électroniques permettent d'éviter d'éventuels effets néfastes sur l'environnement et la santé, et de promouvoir la réutilisation et/ou le recyclage des matériaux auxquels ils appartiennent. Une mauvaise utilisation de ce produit par l'utilisateur entraînera l'application des sanctions administratives prévues par la législation applicable.

TRONAS 53

SUZIONE A SECCO



NUMERO DI ARTICOLO: 40000382



DITTA

Sonnenkönig of Switzerland
Olensbachstrasse 9-15
CH-9631 Ullisbach
Tel. +41 58 611 60 00
Mail: info@sonnenkoenig.ch

Sonnenkönig of Switzerland
Peter-Henlein-Strasse 5
D-89331 Burgau
Tel: 0180 500 64 35
0.14 Cent/Minute

Versione 20.08.2024

01 - INDICE	26
02 - AVVISI	27
03 - DETTAGLI TECNICI	29
04 - DESCRIZIONE / ESPLOSO / PARTI	30
05 - ISTRUZIONI PER L'USO	31
06 - MANUTENZIONE / PULIZIA / STOCCAGGIO	33
07 - RISOLUZIONE DEI PROBLEMI	34
08 - GARANZIA / CONFORMITÀ / SMALTIMENTO	34

Leggere attentamente queste istruzioni prima di assemblare, utilizzare o installare il prodotto.

Le istruzioni generali sulla sicurezza sono riportate nelle prime pagine e nel resto del manuale. Conservare questo manuale per riferimenti futuri e per istruire i nuovi utenti del prodotto. Questo manuale deve essere letto insieme alle etichette del prodotto. Le precauzioni di sicurezza sono essenziali quando si maneggiano dispositivi azionati meccanicamente o elettronicamente. Queste precauzioni sono necessarie durante l'uso, la conservazione e la manutenzione di questo apparecchio. Se si utilizza l'apparecchio con il dovuto rispetto e cautela, si riduce la possibilità di lesioni personali e danni materiali. Controllare che l'apparecchio non sia danneggiato dopo aver rimosso l'imballaggio. Se si sospetta un danno, non mettere in funzione l'apparecchio e rivolgersi a un tecnico specializzato. Il materiale di imballaggio riciclabile non deve essere accessibile ai bambini piccoli e deve essere smaltito correttamente. Questo apparecchio può essere utilizzato solo per lo scopo per cui è stato espressamente progettato. Qualsiasi altro uso è considerato improprio e quindi pericoloso. Il fornitore non è responsabile per danni a persone e/o cose causati da un uso improprio o non corretto. Le riparazioni degli apparecchi elettrici possono essere eseguite solo da personale qualificato. Riparazioni e modifiche agli apparecchi eseguite in modo improprio possono avere conseguenze pericolose per l'utente, per cui i diritti di garanzia saranno respinti.

Le seguenti precauzioni devono essere sempre osservate quando si maneggiano apparecchi elettrici:

Per ridurre il rischio di incendio, scosse elettriche o lesioni:

- Non lasciare l'apparecchio collegato alla presa di corrente. Scollegare la spina dalla presa di corrente quando non è in uso e prima di effettuare interventi di manutenzione. Collegare solo a una presa con messa a terra adeguata. Vedere le istruzioni per la messa a terra.
- Non esporre alla pioggia. Conservare al chiuso.
- Scollegare sempre la spina dalla presa di corrente prima di rimuovere il coperchio del serbatoio.
- Non lasciare che venga utilizzato come giocattolo. È necessario prestare molta attenzione in caso di utilizzo da parte o in prossimità di bambini.
- Non utilizzare con cavo o spina danneggiati. Se l'apparecchio non funziona come dovrebbe, è caduto, è stato danneggiato, è stato lasciato all'aperto o è caduto in acqua, contattare il centro di assistenza per ricevere assistenza.
- Non tirare o trasportare il cavo, non usare il cavo come maniglia, non chiudere una porta sul cavo e non tirare il cavo attorno a spigoli o angoli vivi. Non far passare l'apparecchio sul cavo. Tenere il cavo lontano da superfici riscaldate.
- Non staccare la spina tirando il cavo. Per staccare la spina, afferrare la spina, non il cavo.
- Non maneggiare la spina o l'apparecchio con le mani bagnate.
- Non inserire oggetti nelle aperture. Non utilizzare l'apparecchio con le aperture ostruite; tenerle libere da polvere, lanugine, capelli e tutto ciò che può ridurre il flusso d'aria.
- Tenere capelli, indumenti larghi, dita e tutte le parti del corpo lontano dalle aperture e dalle parti in movimento.
- Non raccogliere oggetti che bruciano o fumano, come sigarette, fiammiferi o cenere calda.
- Non utilizzare l'apparecchio senza il sacchetto della polvere e/o i filtri.
- Spegnerne tutti i comandi prima di staccare la spina.
- Prestare particolare attenzione quando si pulisce sulle scale.
- Non utilizzare l'aspirapolvere per raccogliere liquidi infiammabili o combustibili come la benzina e non utilizzarlo in aree in cui potrebbero essere presenti.
- Non utilizzare il pulitore come spruzzatore di liquidi infiammabili come vernici a base di olio, lacche, ecc.
- Non aspirare materiali tossici, cancerogeni, combustibili o altri materiali pericolosi come amianto, arsenico, bario, berillio, piombo, pesticidi o altri materiali pericolosi per la salute.
- Non raccogliere fuliggine, cemento, intonaco o polvere di cartongesso senza il filtro e il sacchetto della polvere. Si tratta di particelle molto fini che possono compromettere le prestazioni del motore o essere espulse nell'aria. Sono

disponibili sacchetti per la polvere aggiuntivi.


- Non lasciare il cavo sul pavimento una volta terminato il lavoro di pulizia. Prestare particolare attenzione quando si svuotano i serbatoi molto carichi.
- Per evitare la combustione spontanea, svuotare il serbatoio dopo ogni utilizzo.
- L'utilizzo di un aspiratore può provocare il soffiaggio di oggetti estranei negli occhi, con conseguenti danni agli occhi. Indossare sempre gli occhiali di sicurezza quando si utilizza l'aspiratore.
- **STATE ALL'ERTA.** Fare attenzione a ciò che si fa e usare il buon senso. Non utilizzare l'aspirapolvere quando si è stanchi, distratti o sotto l'effetto di droghe, alcol o farmaci che ne diminuiscono il controllo.

NOTA: Usare solo come descritto in questo manuale. Questo apparecchio è dotato di un doppio isolamento. Utilizzare solo parti di ricambio identiche.

- Vedere le istruzioni per la manutenzione degli apparecchi a doppio isolamento.
- Scollegare la spina prima di collegare il tubo flessibile, l'ugello e simili.


AVVERTENZA


MANUTENZIONE DELL'ASPIRATORE PER UMIDO/SECCO A DOPPIO ISOLAMENTO


In un aspiratore a secco/umido a doppio isolamento sono presenti due sistemi di isolamento invece della messa a terra. Non è previsto alcun mezzo di messa a terra su un apparecchio a doppio isolamento, né deve essere aggiunto un mezzo di messa a terra. La manutenzione di un aspirapolvere/aspiraliquidi a doppio isolamento richiede estrema attenzione e conoscenza del sistema e deve essere eseguita solo da personale qualificato. Le parti di ricambio per un aspiratore a doppio isolamento devono essere identiche a quelle sostituite. L'Aspirapolvere a doppio isolamento è contrassegnato dalla dicitura "DOPPIO ISOLAMENTO" e il simbolo  (quadrato all'interno di un quadrato) può essere riportato anche sull'apparecchio.

Per ridurre il rischio di lesioni dovute a scosse elettriche, scollegare il cavo di alimentazione prima di eseguire la manutenzione delle parti elettriche dell'aspirapolvere a umido/a secco.

 **IMPORTANTE** Se il cavo di alimentazione è danneggiato, deve essere sostituito dal produttore o dal suo agente di assistenza o da una persona altrettanto qualificata per evitare un pericolo.

 **IMPORTANTE** Togliere la spina dalla presa prima di effettuare la manutenzione. Prima di utilizzare la macchina, accertarsi che la frequenza e la tensione indicate sulla targhetta corrispondano alla tensione di rete. Le specifiche e i dettagli sono soggetti a modifiche senza preavviso. Gli accessori mostrati nelle immagini possono variare da modello a modello.

 **IMPORTANTI MISURE DI SICUREZZA** Il simbolo sul prodotto o sulla confezione indica che il prodotto non deve essere trattato come rifiuto domestico. Deve invece essere consegnato a un centro di raccolta per il riciclaggio di componenti elettrici ed elettronici. Assicurandovi che il prodotto venga trattato nel modo corretto, contribuirete a prevenire l'impatto negativo sull'ambiente e sulla salute che potrebbe verificarsi se il prodotto venisse gettato come rifiuto ordinario. Per ulteriori informazioni sul riciclaggio, contattare le autorità locali, il servizio di raccolta rifiuti o il punto vendita in cui è stato acquistato il prodotto.

 **AVVERTENZA** Questo prodotto **NON** deve essere utilizzato per la filtrazione di agenti patogeni, ad esempio COVID-19. Seguire tutte le indicazioni locali, statali e federali sulle pratiche generali di pulizia.

DEFINIZIONI: SIMBOLI E PAROLE DI AVVERTIMENTO PER LA SICUREZZA

I seguenti simboli e parole di avvertimento sulla sicurezza sono utilizzati nelle presenti istruzioni per l'uso per indicare situazioni pericolose e il rischio di lesioni personali o danni alle cose.



PERICOLO: indica una situazione di pericolo imminente che, se non viene evitata, può causare morte o lesioni gravi.



AVVERTENZA: indica una situazione potenzialmente pericolosa che, se non evitata, può provocare la morte o gravi lesioni.



ATTENZIONE: indica una situazione potenzialmente pericolosa che, se non evitata, può provocare lesioni lievi o moderate.

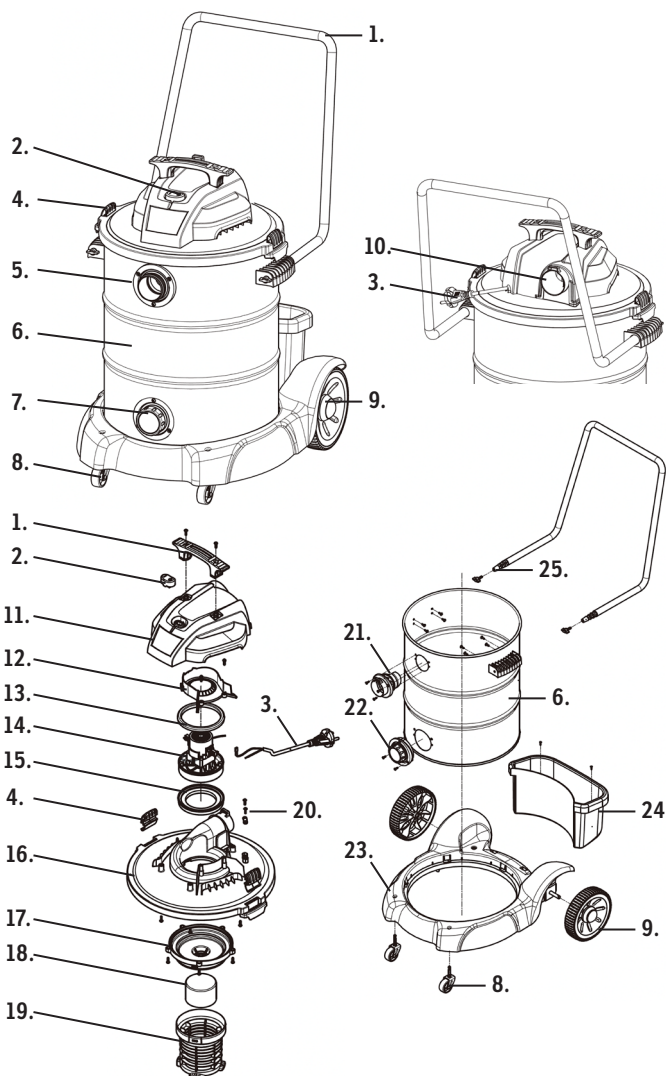
NOTA: indica una procedura che non è associata a lesioni personali e che, se non viene evitata, può provocare danni alle cose.

PER RIDURRE IL RISCHIO DI LESIONI, GLI UTENTI DEVONO LEGGERE LE ISTRUZIONI PER L'USO. NON LASCIARE INCUSTODITO. NON RACCOGLIERE MATERIALI INFIAMMABILI, COMBUSTIBILI O CALDI. NON UTILIZZARE IN PROSSIMITÀ DI POLVERI, LIQUIDI O VAPORI ESPLOSIVI. GLI APPARECCHI ELETTRICI PRODUCONO ARCHI O SCINTILLE CHE POSSONO CAUSARE INCENDI O ESPLOSIONI. NON UTILIZZARE PRESSO LE STAZIONI DI SERVIZIO O IN QUALSIASI ALTRO LUOGO IN CUI VIENE IMMAGAZZINATA O EROGATA BENZINA. NON RACCOGLIERE MATERIALI TOSSICI O CANCEROGENI O ALTRE SOSTANZE PERICOLOSE COME AMIANTO O PESTICIDI. INDOSSARE SEMPRE UN'ADEGUATA PROTEZIONE DEGLI OCCHI E DELLE VIE RESPIRATORIE. PER RIDURRE IL RISCHIO DI SCOSSE ELETTRICHE, NON ESPORRE ALLA PIOGGIA. CONSERVARE AL CHIUSO. IN CASO DI MANUTENZIONE, UTILIZZARE SOLO PARTI DI RICAMBIO IDENTICHE. NON UTILIZZARE COME SGABELLO.

03 - DETTAGLI TECNICI

	TRONAS 53	MODEL: AT19199-14B
Potenza	1200 W	
Tensione / Frequenza	220-240 Volt~, 50/60 Hz	
Capacità del serbatoio	53 Litro	
Dimensioni	600 x 550 x 675 mm	
Cavo di alimentazione	4.8 m lunghezza	
Tubo	1.8 m x 6.4 cm	
Motore	single stage	
Sicurezza	IPX4	
Peso	12 kg	

04 - DESCRIZIONE / ESPLOSO / PARTI



- 1 Maniglia
- 2 Interruttore di rete
- 3 Cavo di rete
- 4 Blocco del coperchio
- 5 Attacco di aspirazione
- 6 Serbatoio della polvere/contenitore
- 7 Attacco di svuotamento
- 8 Rullo
- 9 Rullo grande
- 10 Attacco del soffiatore
- 11 Coperchio superiore
- 12 Piastra di protezione termica
- 13 Guarnizione
- 14 Motore
- 15 Guarnizione, Motore
- 16 Blocco motore
- 17 Staffa base motore
- 18 Galleggiante
- 19 Staffa galleggiante
- 20 Ancoraggio
- 21 Gruppo sedile di aspirazione
- 22 Dispositivo di uscita
- 23 Sottocarro
- 24 Scatola di immagazzinaggio
- 25 Gruppo impugnatura

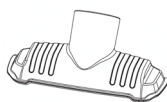
- A Tubo flessibile 1,8 m x 6,4 cm
- B Tubo di prolunga 2x
- C Bocchetta per pavimenti
- D Bocchetta per interstizi
- E Bocchetta per uso domestico
- F Filtro a cartuccia
- G Sacchetto per polvere monouso



A.



C.



E.



G.



B.



D.



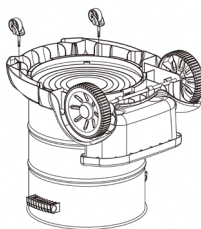
F.

RIEPILOGO DEL DISIMBALLAGGIO E DELL'INSTALLAZIONE

1. Tirare le chiusure del coperchio con un movimento verso l'esterno, rimuovere la testina di alimentazione e alcuni accessori che potrebbero essere stati spediti nel serbatoio.
2. Fissare le rotelle seguendo le istruzioni del presente manuale.
3. Prima di sostituire la testina, consultare il presente manuale per assicurarsi di aver installato i filtri corretti per l'operazione di pulizia.
4. Sostituire la testina di alimentazione ed esercitare una pressione con il pollice su ogni chiusura finché non scatta in posizione. Assicurarsi che tutti i fermi del coperchio siano ben serrati.
5. Inserire l'estremità del tubo flessibile nell'ingresso del serbatoio.
6. Collegare le bacchette di prolunga all'estremità accessoria del tubo flessibile. Applicare una leggera pressione finché il raccordo non è ben saldo.
7. Collegare uno degli accessori di pulizia (a seconda delle esigenze di pulizia) alle prolunghie. Ruotare leggermente per stringere il collegamento.
8. Collegare il cavo alla presa di corrente. L'aspirapolvere è pronto per l'uso.

MONTAGGIO DELLE ROTELLE

- Invertire il serbatoio della polvere, prendere il carrello per allineare il fondo del serbatoio. Fissare con le viti in dotazione.
- Riportare il gruppo del serbatoio in posizione verticale.



⚠ AVVERTENZA: per ridurre il rischio di incendio o di esplosione, non utilizzare questo aspiratore in aree in cui sono presenti gas, vapori o polveri infiammabili. I gas o i vapori infiammabili comprendono, a titolo esemplificativo, il liquido per accendini, i detergenti a solvente, le vernici a base di olio, la benzina, l'alcool o gli spray aerosol. Le polveri esplosive comprendono, a titolo esemplificativo, carbone, magnesio, alluminio e polvere da sparo. Non aspirare polveri esplosive, liquidi infiammabili o combustibili o ceneri calde. Non utilizzare l'aspiratore come spruzzatore di liquidi infiammabili o combustibili. Per ridurre il rischio di danni alla salute dovuti a vapori o polveri, non aspirare materiali tossici.

⚠ AVVERTENZA: L'utilizzo di qualsiasi aspirapolvere può provocare il soffaggio di oggetti estranei negli occhi, con conseguenti gravi danni agli occhi. Indossare sempre occhiali di sicurezza.

⚠ ATTENZIONE: per ridurre il rischio di danni all'udito, indossare protezioni per le orecchie quando si utilizza l'aspirapolvere per lunghe ore o in un'area rumorosa. Questo aspirapolvere è assemblato in fabbrica e pronto per l'uso quando viene estratto dalla confezione. L'unità è pronta per l'aspirazione o il soffaggio a secco. Dopo aver collegato il cavo di alimentazione alla presa a muro, accendere l'unità spingendo l'interruttore dalla posizione "O" alla posizione "I". La posizione "O" è la posizione "OFF" e la posizione "I" è la posizione "ON".

RACCOLTA A SECCO

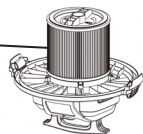
1. Il filtro deve essere sempre in posizione corretta per ridurre il rischio di perdite e possibili danni al vuoto. Assicurarsi che il filtro copra completamente la gabbia del filtro e che l'anello di fissaggio sia il più vicino possibile al coperchio. Assicurarsi che non vi siano spazi vuoti tra il filtro e il coperchio (vedere l'illustrazione). È molto importante assemblare il filtro alla gabbia senza che si verifichino perdite o strappi. Eventuali perdite permetteranno ai detriti raccolti di uscire dalla porta di soffiaggio e di tornare nell'ambiente circostante.
2. Quando si utilizza l'aspirapolvere per raccogliere polveri molto fini, sarà necessario svuotare il serbatoio della polvere e pulire o sostituire il filtro a intervalli più frequenti per mantenere le massime prestazioni dell'aspirapolvere.

NOTA: Per raccogliere materiale secco è necessario un filtro asciutto. Se si utilizza l'aspiratore per raccogliere la polvere quando il filtro è bagnato, il filtro si intaserà rapidamente e sarà molto difficile da pulire. Se il filtro si bagna, sostituirlo prima di continuare a raccogliere materiale asciutto.

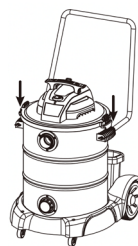
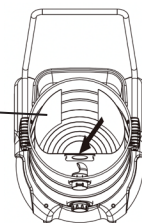
INSTALLING DISPOSABLE FILTER BAG

1. Far scorrere l'apertura del collare di cartone sul deflettore della porta di aspirazione finché non si ferma contro la parete del deflettore.
2. Posizionare il sacchetto in modo che sia distribuito all'interno del serbatoio.
3. Riposizionare e fissare la testata sul serbatoio.

Sacchetto filtrante
monouso



Sacchetto filtrante
monouso



ASPIRAZIONE DEL BAGNATO

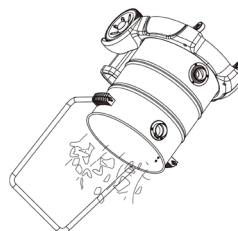
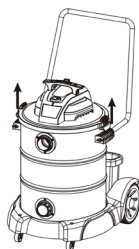
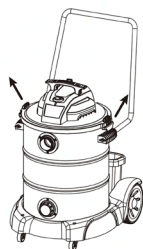
Durante l'aspirazione di liquidi, il filtro a cartuccia deve essere posizionato sopra la gabbia del filtro. Quando si raccolgono diversi serbatoi pieni di liquidi, il filtro a cartuccia si satura e nell'aria di scarico può comparire della nebbia. A questo punto, è necessario asciugare o sostituire il filtro a cartuccia per eliminare l'appannamento e l'eventuale gocciolamento del liquido intorno al coperchio. Dopo aver completato un lavoro di raccolta a umido, sollevare il tubo per scaricare il liquido in eccesso nel serbatoio prima di spegnerlo. L'interno del serbatoio deve essere pulito periodicamente.

IMPORTANTE: per ridurre il rischio di danni al vuoto, non far funzionare il motore con il galleggiante in posizione sollevata.

⚠ AVVERTENZA: per ridurre il rischio di lesioni dovute a un avvio accidentale, scollegare il cavo di alimentazione prima di svuotare il serbatoio della polvere.

SVUOTARE IL SERBATOIO

1. Rimuovere il gruppo testata dell'aspiratore a umido/asciuga tirando verso l'esterno i fermi del coperchio situati su ciascun lato dell'aspiratore. Sollevare il gruppo della testata.
2. Scaricare il contenuto del serbatoio nell'apposito contenitore per lo smaltimento dei rifiuti.



OPERAZIONE DI SOFFIAGGIO

L'aspiratore è dotato di una funzione di soffiaggio. È in grado di soffiare segatura e altri detriti. Può essere utilizzato per soffiare polvere e detriti fuori dal garage o da terrazze e vialetti. Per utilizzare l'aspiratore come soffiatore, procedere come segue.

1. Individuare la porta del soffiatore sull'aspiratore.
2. Inserire un'estremità del tubo flessibile nella porta del soffiatore.
3. Accendere l'aspiratore.

AVVERTENZA: indossare sempre gli occhiali di sicurezza quando si utilizza il soffiatore. Per evitare di ferire gli assenti, tenerli lontani dai detriti soffiati.

ATTENZIONE: Indossare una maschera antipolvere se il soffiaggio crea polvere che potrebbe essere inalata. Per ridurre il rischio di danni all'udito, indossare protezioni per le orecchie quando si utilizza l'aspirapolvere/soffiatore per un periodo prolungato o quando lo si utilizza in un'area rumorosa.

06 - MANUTENZIONE / PULIZIA / STOCCAGGIO

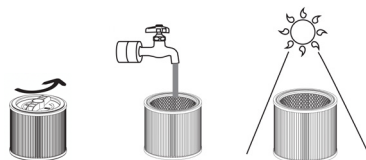
SOSTITUZIONE DEL FILTRO

AVVERTENZA: per ridurre il rischio di lesioni dovute a un avvio accidentale, scollegare il cavo di alimentazione prima di sostituire o pulire il filtro. Il filtro deve essere pulito spesso per mantenere le massime prestazioni dell'aspirapolvere. Non rimuovere la gabbia del filtro e il galleggiante. Il galleggiante impedisce all'acqua di entrare nella girante e di danneggiare il motore. La gabbia impedisce alle dita di toccare la girante in movimento.

IMPORTANTE: per evitare di danneggiare la ruota soffiante e il motore, reinstallare sempre il filtro riutilizzabile prima di utilizzare l'aspiratore per i prelievi a secco e reinstallare sempre il filtro in schiuma prima di utilizzare l'aspiratore per i prelievi a umido. Dopo la pulizia, controllare che il filtro non presenti strappi o piccoli fori. Non utilizzare un filtro con fori o strappi. Anche un piccolo foro può far uscire molta polvere dall'aspirapolvere. Sostituirlo immediatamente.

PULIZIA DEL FILTRO

1. Per rimuovere il filtro a cartuccia per la pulizia, tenere la testata e ruotare il fermo del filtro in senso antiorario per allentarlo e rimuoverlo.
2. Per pulire il filtro, spazzolare lo sporco in eccesso con acqua, far asciugare completamente (circa 24 ore) e reinstallare.



PULIZIA

Per mantenere l'aspiracenera in buono stato, pulire l'esterno con un panno inumidito con acqua calda e sapone neutro.

1. Versare i depositi.
2. Lavare accuratamente il serbatoio con acqua calda e sapone neutro.
3. Asciugare con un panno asciutto.

CONSERVAZIONE

Prima di riporre l'aspirapolvere, è necessario svuotare e pulire il contenitore della polvere. Gli accessori devono essere riposti nell'apposito supporto in modo da essere sempre a portata di mano. L'aspiracenera deve essere conservato in ambienti chiusi.

07 - RISOLUZIONE DEI PROBLEMI

Spesso i problemi minori possono essere risolti senza chiamare il servizio clienti.

PROBLEMA	POSSIBILE CAUSA	MISURE
L'aspirapolvere non funziona	Non c'è elettricità disponibile	Assicurarsi che la presa sia alimentata (potrebbe essere necessario l'intervento di un elettricista qualificato).
Perdita di potenza di aspirazione, di raccolta del bagnato o del secco	1. Serbatoio pieno 2. Tubo intasato 3. Filtro intasato	1. svuotare e ventilare il serbatoio 2. rimuovere il tubo flessibile e rimuovere lo sporco 3. pulire o sostituire il filtro

08 - GARANZIA / CONFORMITÀ / SMALTIMENTO

Garanzia

I prodotti vengono controllati attentamente prima della spedizione. Se dovesse comunque presentarsi un vizio sul vostro apparecchio, vi invitiamo a rivolgervi in tutta tranquillità al vostro rivenditore. Vi rammentiamo di portare appresso la ricevuta d'acquisto, che deve essere presentata per ogni prestazione in garanzia. Il periodo di garanzia è di 24 mesi dalla data di acquisto.

Smaltimento

Provvedere ad un corretto smaltimento del prodotto. L'apparecchio può essere consegnato gratuitamente per il relativo smaltimento a qualsiasi rivenditore specializzato.

CE-Dichiarazione di Conformità

Il dispositivo è conforme alle seguenti norme

EMC EN IEC 55014-1:202 1
EN IEC 55014-2:2021
EN IEC 61000-3-2:2019+A1:2021
EN 61000-3-3:2013+A1:2019

LVD EN 60335-2-2:2010 + A11:2012 + A1: 2013
EN 60335-1:2012 + A11:2014 + AC:2014 + A13:2017 + A1:2019 +A14:2019 + A2:2019
EN 62233:2008

IEC IEC 60335-2-2:2009
IEC 60335-1:2010+A1+A2
IEC 60335-2-2:2019

RoHS 2011/65/EU
EMC 2014/30/EU
LVD 2014/35/EU



INFORMATIVA SMALTIMENTO RELATIVA ALLA PARTE ELETTRICA DEL PRODOTTO

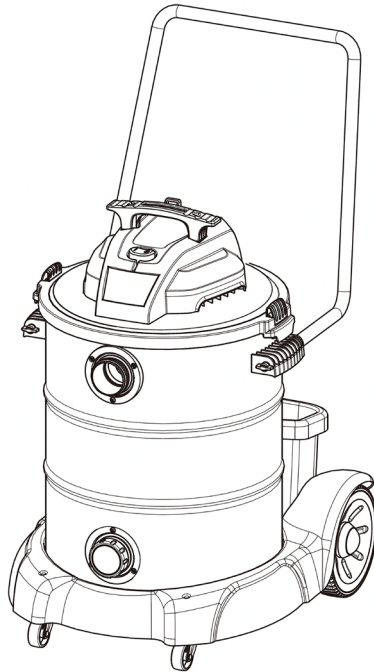
Ai sensi del D.L. 31 marzo 2015 art. 26, di attuazione della direttiva 2015/863/EU e del D.L. 27 del 31 marzo 2015, di attuazione della direttiva 2015/863/EU relativa alla riduzione dell'uso di sostanze pericolose nelle apparecchiature elettriche ed elettroniche, nonché allo smaltimento dei rifiuti.

Il simbolo del cassonetto barrato riportato sull'apparecchiatura o sulla confezione indica che il prodotto alla fine della propria vita utile deve essere raccolto separatamente dagli altri rifiuti.

L'utente dovrà, pertanto, conferire l'apparecchiatura giunta a fine vita agli idonei centri di raccolta differenziata dei rifiuti elettronici ed elettrotecnici, oppure riconsegnarla al rivenditore al momento dell'acquisto di una nuova apparecchiatura di tipo equivalente, in ragione di uno ad uno. L'adeguata raccolta differenziata per l'avvio successivo dell'apparecchiatura dimessa al riciclaggio, al trattamento e allo smaltimento ambientalmente compatibile, contribuisce ad evitare possibili effetti negativi sull'ambiente e sulla salute e favorisce il reimpiego e/o riciclo dei materiali di cui è composta l'apparecchiatura. Lo smaltimento abusivo del prodotto da parte dell'utente comporta l'applicazione delle sanzioni amministrative previste dalla normativa vigente.

TRONAS 53

WET/DRY VACUUM



ARTICLE NR.: 4000382



COMPANY

Sonnenkönig of Switzerland
Olensbachstrasse 9-15
CH-9631 Ullsbach
Tel. +41 58 611 60 00
Mail: info@sonnenkoenig.ch

Sonnenkönig of Switzerland
Peter-Henlein-Strasse 5
D-89331 Burgau
Tel: 0180 500 64 35
0.14 Cent/Minute

Version 20.08.2024

01 - CONTENT	38
02 - WARNING NOTICE	39
03 - TECHNICAL DETAILS	41
04 - DESCRIPTION / EXPLODED VIEW / PARTS	42
05 - OPEARATING INSTRUCTIONS	43
06 - MAINTENANCE / CLEANING / STORAGE	45
07 - TROUBLESHOOTING	46
08 - WARRANTY / CONFORMITY / DISPOSAL	46

Please read and understand these manual completely before attempting to assemble, operate or install the product.

This manual contains important information about the installation, operation and maintenance of this convactor. General safety information is presented on these first pages and is also found throughout this manual. Retain this manual for future reference and to educate new users of this product. This manual should be read in conjunction with the labeling on the product. Safety precautions are essential when dealing with mechanical or electronic powered equipment. These precautions are required when using, storing and maintaining this item. Using this equipment with due respect and caution will reduce the possibility of personal injury or property damage. Inspect the unit for damage after removing the packaging. If damage is suspected, do not operate the device and contact a specialist. The recyclable packaging material must not be kept accessible to small children, but must be disposed of properly. This device may only be used for the purpose for which it was expressly designed. Any other use is to be considered improper and consequently dangerous. The supplier is not liable for any personal injury and/or damage to property resulting from improper or incorrect use. Repairs to electrical equipment may only be carried out by qualified personnel. Improperly performed repairs and modifications to the equipment may result in dangerous consequences for the user, whereupon warranty claims will be rejected.

 The following basic precautions should always be followed when handling electrical equipment:


To reduce the risk of fire, electric shock, or injury:

- Do not leave appliance when plugged in. Unplug from outlet when not in use and before servicing. Connect to a properly grounded outlet only. See Grounding Instructions.
- Do not expose to rain. Store indoors.
- Always disconnect the plug from the wall outlet before removing the tank cover.
- Do not allow to be used as a toy. Close attention is necessary when used by or near children.
- Do not use with damaged cord or plug. If appliance is not working as it should, has been dropped, damaged, left outdoors or dropped into water, contact service center for assistance.
- Do not pull or carry by cord, use cord as a handle, close a door on cord or pull cord around sharp edges or corners. Do not run appliance over cord. Keep cord away from heated surfaces.
- Do not unplug by pulling on cord. To unplug, grasp the plug, not the cord.
- Do not handle plug or appliance with wet hands.
- Do not put any object into openings. Do not use with any openings blocked; keep free of dust, lint, hair and anything that may reduce air flow.
- Keep hair, loose clothing, fingers and all parts of body away from openings and moving parts.
- Do not pick up anything that is burning or smoking, such as cigarettes, matches or hot ashes.
- Do not use without dust bag and/or filters in place.
- Turn off all controls before unplugging.
- Take extra care when cleaning on stairs.
- Do not use to pick up flammable or combustible liquids such as gasoline or use in areas where they may be present.
- Do not use the cleaner as a sprayer of flammable liquids such as oil-based paint, lacquers, etc.
- Do not vacuum toxic, carcinogenic, combustible or other hazardous materials such as asbestos, arsenic, barium, beryllium, lead, pesticides or other health endangering materials.
- Do not pick up soot, cement, plaster or drywall dust without filter and dust bag in place. These are very fine particles that may affect the performance of the motor or be exhausted back into the air. Additional dust bags are available.
- Do not leave the cord lying on the floor once you have finished the cleaning job. It can become a tripping hazard.
- Use special care when emptying heavily loaded tanks.
- To avoid spontaneous combustion, empty tank after each use.


- The operation of a utility vacuum can result in foreign objects being blown into eyes, which can result in eye damage. Always wear safety goggles when operating vacuum.
- **STAY ALERT.** Watch what you are doing and use common sense. Do not use vacuum cleaner when you are tired, distracted or under the influence of drugs, alcohol or medication causing diminished control.
NOTE: Use only as described in this manual. Use only manufacturer's recommended attachments.
- This appliance is provided with double insulation. Use only identical replacement parts. See instructions for servicing double insulated appliances.
- Unplug before connecting the hose, nozzle and the like.


 **WARNING**


SERVICING OF DOUBLE-INSULATED WET/DRY VACUUM

In a double-insulated Wet/Dry Vacuum, two systems of insulation are provided instead of grounding. No grounding means is provided on a double-insulated appliance, nor should a means for grounding be added. Servicing a double-insulated Wet/Dry Vacuum requires extreme care and knowledge of the system and should be done only by qualified service personnel. Replacement parts for a double-insulated Wet/Dry Vacuum must be identical to the parts they replace. The double-insulated Wet/Dry Vacuum is marked with the words „DOUBLE-INSULATED“ and the symbol  (square within a square) may also be marked on the appliance.

To reduce the risk of injury from electric shock, unplug power cord before servicing the electrical parts of the Wet/Dry Vacuum.

 **IMPORTANT** If the supply cord is damaged, it must be replaced by the manufacturer or its service agent or a similarly qualified person in order to avoid a hazard.

 **IMPORTANT** Remove the plug from the socket before performing maintenance. Before using the machine make sure that the frequency and voltage shown on the rating plate correspond with the mains voltage. Specifications and details are subject to change without prior notice. The accessories shown in the pictures may vary from model to model.

 **IMPORTANT SAFEGUARDS** The symbol on the product or packaging indicates that the product must not be treated as domestic refuse. Instead, it should be handed in to a collection point for the recycling of electrical and electronic components. By ensuring the product is treated in the correct manner, you will help prevent any negative impact on the environment and health that might arise were the product to be discarded as ordinary refuse. For further information about recycling, you should contact your local authorities, refuse collection service or the sales outlet where you bought the goods.

 **WARNING** This product is NOT to be used for filtering of pathogens, for example COVID-19. Follow all local, state and federal guidance on general cleaning practices.

DEFINITIONS: SAFETY ALERT SYMBOLS AND WORDS

This instruction manual uses the following safety alert symbols and words to alert people to hazardous situations and the risk of personal injury or property damage.



DANGER: Indicates an imminently hazardous situation which, if not avoided, will result in death or serious injury.



WARNING: Indicates a potentially hazardous situation which, if not avoided, result in death or serious injury



CAUTION: Indicates a potentially hazardous situation which, if not avoided, may result in minor or moderate injury.

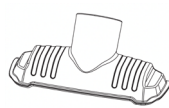
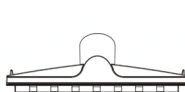
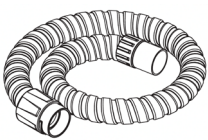
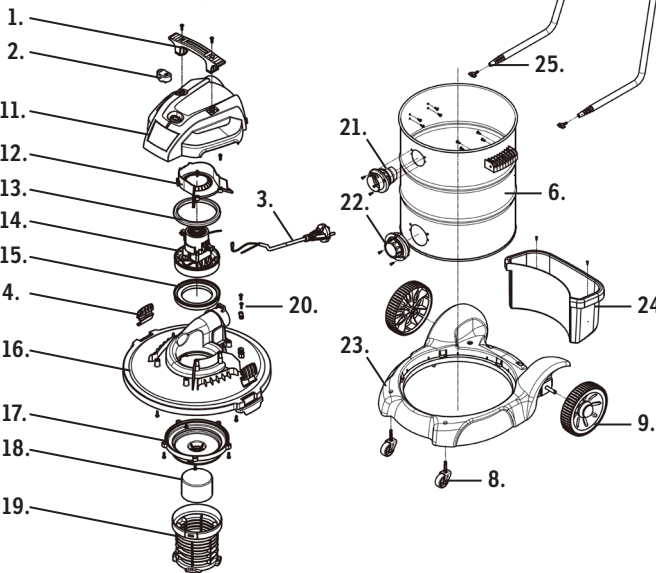
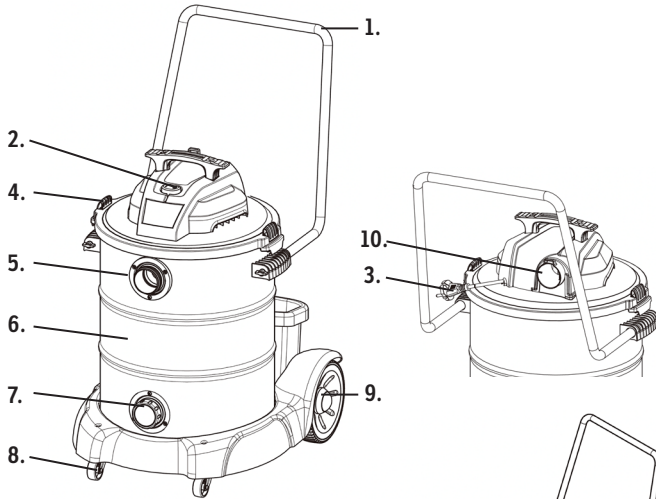
NOTICE: Indicates a practice notrelated to personal injury which, if not avoided, may result in property damage.

TO REDUCE THE RISK OF INJURY, USERS MUST READ INSTRUCTION MANUAL. DO NOT RUN UNATTENDED. DO NOT PICK UP FLAMMABLE, COMBUSTIBLE OR HOT MATERIALS. DO NOT USE AROUND EXPLOSIVE DUST, LIQUIDS OR VAPORS. ELECTRICAL DEVICES PRODUCE ARCS OR SPARKS WHICH CAN CAUSE FIRE OR EXPLOSION. DO NOT USE AT FILLING STATIONS OR ANYWHERE GASOLINE IS STORED OR DISPENSED. DO NOT VACUUM TOXIC OR CARCINOGENIC MATERIALS OR OTHER HEALTH ENDANGERING MATERIALS SUCH AS ASBESTOS OR PESTICIDES. ALWAYS USE PROPER EYE AND RESPIRATORY PROTECTION. TO REDUCE THE RISK OF ELECTRICAL SHOCK, DO NOT EXPOSE TO RAIN. STORE INDOORS. WHEN SERVICING, USE ONLY IDENTICAL REPLACEMENT PARTS. DO NOT TO BE USED AS A STEP STOOL.

03 - TECHNICAL DETAILS

	TRONAS 53	MODEL: AT19199-14B
Power	1200 W	
Voltage / Frequency	220-240 Volt~, 50/60 Hz	
Tank capacity	53 Liter	
Dimensions	600 x 550 x 675 mm	
Power cord	4.8 m length	
Hose	1.8 m x 6.4 cm	
Motor	single stage	
Safty	IPX4	
Weight	12 kg	

04 - DESCRIPTION / EXPLODED VIEW / PARTS



- A Hose 1.8 m x 6.4 cm
- B 2x extension wand
- C Floor nozzle
- D Crevice nozzle
- E Utility nozzle
- F Cartridge filter
- G Disposable dust bag

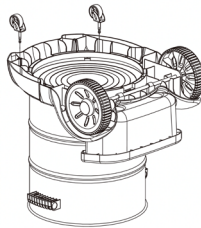
05 - OPERATING INSTRUCTIONS

UNPACKING & SET-UP SUMMARY

1. Pull lid latches in an outward motion, remove power head and some accessories that may have been shipped in the tank.
2. Attach the casters according to the instruction in this manual.
3. Before replacing power head, refer to this manual to ensure you have the proper filters installed for your cleaning operation.
4. Replace power head, and apply pressure with thumb to each latch until it snaps tightly in place. Make sure all lid latches are clamped securely.
5. Insert the flexible hose end into inlet of tank.
6. Attach the extension wands to the accessory end of the hose. Apply slight pressure until fitting is tight.
7. Attach one of the cleaning accessories (depending on your cleaning requirements) on the extension wands. Twist slightly to tighten the connection.
8. Plug the cord into the wall outlet. The vacuum is ready for use.

CASTER ASSEMBLY

- Invert dust tank, take the dolly to align the tank bottom sinking place. Secure with screws provided.
- Return dust tank assembly upright.



⚠ WARNING: To reduce the risk of fire or explosion, do not operate this vacuum in areas with flammable gases, vapors or explosive dust in the air. Flammable gases or vapors include but are not limited to: lighter fluid, solvent-type cleaners, oil-based paints, gasoline, alcohol or aerosol sprays. Explosive dusts include but are not limited to: coal, magnesium, aluminum, and grain or gun powder. Do not vacuum explosive dust, flammable or combustible liquids or hot ashes. Do not use this vacuum as a sprayer for any flammable or combustible liquid. To reduce the risk of health hazards from vapors or dusts, do not vacuum toxic materials.

⚠ WARNING: The operation of any utility vacuum can result in foreign objects being blown into the eyes, which can result in severe eye damage. Always wear safety eyewear.

⚠ CAUTION: To reduce risk of hearing damage, wear ear protectors when using the vacuum for extended hours or when using it in a noisy area.

This vacuum is assembled at the factory and ready for use when you remove it from the carton. The unit is ready for dry vacuuming or blowing. After you plug the power cord into the wall receptacle, turn the unit "ON" by pushing the switch from position "O" to position "I". The "O" is the "OFF" position and the "I" is the "ON" position.

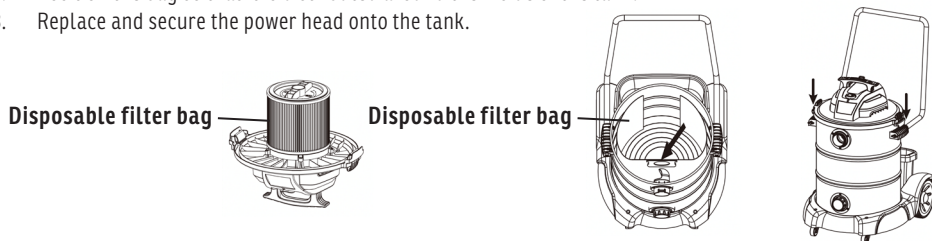
DRY PICK-UP

1. The filter must always be in correct position to reduce the risk of leaks and possible damage to vacuum. Make sure that the filter is completely covering the filter cage and that the clamp ring is as close to the lid as possible. Make sure there are no gaps between the filter and the lid. (See illustration). It is very important to assemble the filter to the cage without allowing any possible leaks or tears. Any leaks will allow the picked up debris to be blown out of the blowing port and back into the surrounding environment.
2. When using your vacuum to pick up very fine dust, it will be necessary to empty the dust tank and clean or replace the filter at more frequent intervals to maintain peak vacuum performance.

NOTE: A dry filter is necessary to pick up dry material. If you use the vacuum to pick up dust when the filter is wet, the filter will clog quickly and be very difficult to clean. If the filter gets wet, replace it before continuing to do dry pickups.

INSTALLING DISPOSABLE FILTER BAG

1. Slide the cardboard collar opening firmly onto the vacuum port deflector until it stops against the deflector wall.
2. Position the bag so that it is distributed around the inside of the tank.
3. Replace and secure the power head onto the tank.



WET PICK-UP

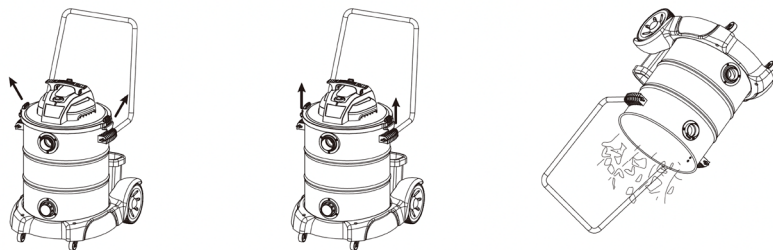
This wet/dry vac is equipped with a float mechanism which will rise automatically to cut off the airflow when the liquid in the tank reaches a predetermined level. When this happens, turn off vac, unplug the power cord, and empty the dust tank. You will know that the float has shut the airflow off because the suction ceases and the motor noise becomes higher in pitch due to increased motor speed. The liquid capacity may vary with the rate of pickup.

IMPORTANT: To reduce the risk of damage to the vac, do not run motor with float in raised position.

⚠ WARNING: To reduce the risk of injury from accidental starting, unplug power cord before emptying the dust tank.

EMPTY THE TANK

1. Remove the power head assembly of the wet/dry vac by pulling outward on the lid clips located on each side of the vac. Lift off the power head assembly.
2. Dump the tank contents into the proper waste disposal container.



BLOWING OPERATION

The vacuum contains a blowing feature. It has the capability to blow sawdust and other debris. It can be used to blow dust and debris out of garages or off patios and driveways. Follow the steps below to use the vacuum as a blower.

1. Locate blower port on the vacuum.
2. Insert one end of the hose into the blower port.
3. Turn vacuum "ON".

⚠ WARNING: Always wear safety eyewear when using as a blower. To avoid injury to bystanders, keep them clear of blowing debris.

⚠ CAUTION: Wear a dust mask if blowing creates dust which might be inhaled. To reduce the risk of hearing damage, wear ear protectors when using the vacuum/blower for extended hours or when using it in a noisy area.

06 - MAINTENANCE / CLEANING / STORAGE

FILTER REPLACEMENT

⚠ WARNING: To reduce the risk of injury from accidental starting, unplug power cord before changing or cleaning filter. Your filter should be cleaned often to maintain peak vacuum performance. Do not remove filter cage and float. The float prevents water from entering the impeller and damaging the motor. The cage prevents fingers from touching the moving impeller.

⚠ IMPORTANT: To avoid damage to the blower wheel and motor, always reinstall the reusable filter before using the vacuum for dry pickups and always reinstall the foam filter before using the vacuum for wet pickups. After cleaning, check the filter for tears or small holes. Do not use a filter with holes or tears in it. Even a small hole can cause a lot of dust to come out of your vacuum. Replace it immediately.

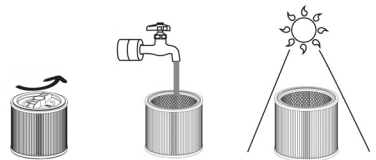
CLEANING

To keep the wet/dry vacuum looking its best, clean the outside with a cloth dampened with warm water and mild soap.

1. Dump out debris.
2. Wash tank thoroughly with warm water and mild soap.
3. Wipe out with dry cloth.

FILTER CLEANING

1. To remove the cartridge filter for cleaning, hold the power head and turn the filter retainer counter-clockwise to loose and remove.
2. To clean filter, brush off excess dirt with water, DRY completely (approximately 24 hours) and re-install.



STORAGE

Before storing the ash vacuum, the dust tank should be emptied and cleaned. The accessories should be kept in the accessory holder so they can be readily available. The ash vacuum should be stored indoors.

07 - TROUBLESHOOTING

Minor problems often can be fixed without calling customer service.

PROBLEM	POSSIBLE CAUSE	CORRECTIVE ACTION
Vacuum does not run	No electricity	Make sure electrical outlet has voltage (A qualified electrician may need to be contacted)
Loss of suction, wet or dry pick-up	1. Full tank 2. Clogged hose 3. Clogged filter	4. Drain and clean tank 5. Remove hose and clean debris 6. Clean or replace filter

08 - WARRANTY / CONFORMITY / DISPOSAL

Warranty

All products are checked from our company before the delivery. In case that there is a lack on your product, please contact the vendor. Please bring your proof of purchase for guarantees. Please save the packaging materials of the unit.

Disposal

Please remove the vacuum properly. You can bring the product to any specialist dealer for the removal.

CE declaration of Conformity

This device complies with the following standards

EMC EN IEC 55014-1:2021
EN IEC 55014-2:2021
EN IEC 61000-3-2:2019+A1:2021
EN 61000-3-3:2013+A1:2019

LVD EN 60335-2-2:2010 + A11:2012 + A1: 2013
EN 60335-1:2012 + A11:2014 + AC:2014 + A13:2017 + A1:2019 +A14:2019 + A2:2019
EN 62233:2008

IEC IEC 60335-2-2:2009
IEC 60335-1:2010+A1+A2
IEC 60335-2-2:2019

RoHS 2011/65/EU
EMC 2014/30/EU
LVD 2014/35/EU



DISPOSAL INSTRUCTIONS FOR THE ELECTRICAL PART OF THE PRODUCT

In accordance with Article 26 of the Decree-Law of 14 March 2014 implementing Directive 2012/19/EC, and the Law of 31 March 2015 implementing Directive 2015/863/EU on the reduction of the use of hazardous substances in electrical and electronic equipment and on waste management.

The crossed-out dustbin symbol on the machine or packaging indicates that the waste generated at the end of its useful life must be collected separately from other waste. The user must therefore take the device to the appropriate collection points at the end of its service life. Sort electronic and electrical waste or send back to the retailer when purchasing new, equivalent devices in a one-to-one process. Appropriate separate collection for subsequent commissioning of the equipment to be recycled, treatment and environmentally sound disposal helps to avoid possible adverse effects on the environment and health, and promote the reuse and/or recycling of the materials to which they belong. Misuse of this product by the user will result in the application of the administrative penalties provided for in the applicable legislation. Batteries contained in the device must be disposed of separately in the appropriate containers for the collection of used batteries.

