

NBC-P12FSD/ 0,3-93E/R4AC - Cavo di rete



1224266

N. ELDAS®: 101600249

<https://www.phoenixcontact.com/ch/prodotti/1224266>

Si prega di notare che i dati visualizzati in questo PDF sono stati generati dal nostro catalogo online. I dati completi sono disponibili nella documentazione per l'utente. Si applicano le condizioni generali di utilizzo per i download.



Cavo di rete, Ethernet CAT5 (100 MBit/s), 4-poli, PUR senza alogenati, azzurro mare RAL 5021, schermata (Advanced Shielding Technology), Connettore femmina diritto M12 Push-Pull, codifica: D / IP67, su Maschio diritto RJ45 / IP20, lunghezza cavo: 0,3 m

Dati commerciali

Codice articolo	1224266
Pezzi/conf.	1 Pezzi
Quantità di ordinazione minima	1 Pezzi
Codice vendita	AF1CJJ
Codice prodotto	AF1CJJ
GTIN	4063151312893
Peso per pezzo (confezione inclusa)	39 g
Peso per pezzo (confezione esclusa)	22.22 g
Numero tariffa doganale	85444200
Paese di origine	PL

1224266

N. ELDAS®: 101600249

<https://www.phoenixcontact.com/ch/prodotti/1224266>

Dati tecnici

Caratteristiche articolo

Tipo di prodotto	Cavo dati confezionato
Applicazione	Standard
Tipo sensore	Ethernet
Numero di poli	4
Schermato	sì

Interfacce

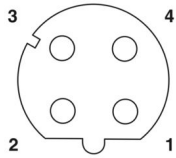
Tipo di segnale/categoria	Ethernet CAT5 (IEC 11801), 100 MBit/s
---------------------------	---------------------------------------

Caratteristiche elettriche

Tensione nominale U_N	48 V AC
	60 V DC
Corrente nominale I_N	1 A
Mezzo trasmissivo	Rame
Velocità di trasmissione	100 MBit/s

Connettori

Connessione 1

Disegno quotato	 <p>Pinning connettore femmina M12, 4 poli, codifica D, lato femmina</p>
Esecuzione	M12 Connettore femmina, diritto, 4-poli, schermato (Advanced Shielding Technology), Push-Pull, Codifica: D
Numero di poli	4
Schermato	sì
Schermatura	Advanced Shielding Technology
Tipo di segnale/categoria	Ethernet CAT5 (IEC 11801), 100 MBit/s
Cicli di manovra	≥ 100
Resistenza di isolamento	$\geq 100 \text{ M}\Omega$
Categoria di sovratensione	II
Grado d'inquinamento	3
Materiale Contatto	CuSn
Materiale Superficie contatti	Ni/Au
Materiale Portacontatti	PA 6.6
Materiale Impugnatura	TPU, difficilmente infiammabile, autoestinguento

NBC-P12FSD/ 0,3-93E/R4AC - Cavo di rete

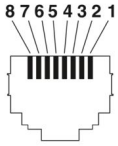
1224266

N. ELDAS®: 101600249

<https://www.phoenixcontact.com/ch/prodotti/1224266>

Materiale Guarnizione	FKM
Classe di combustibilità a norma UL 94	V0
Grado di protezione	IP65
	IP67
Temperatura ambiente (esercizio)	-25 °C ... 85 °C
Definizione norma	Connettore M12
Norme/Disposizioni	IEC 61076-2-010

Connessione 2

Disegno quotato	 <p>Pinning connettore maschio RJ45</p>
Esecuzione	RJ45 Maschio, diritto
Tipo di segnale/categoria	Ethernet CAT5 (IEC 11801), 100 MBit/s
Cicli di manovra	≥ 750
Resistenza di isolamento	≥ 100 MΩ
Categoria di sovratensione	I
Grado d'inquinamento	2
Materiale Contatto	CuSn
Materiale Superficie contatti	Ni/Au
Materiale Portacontatti	PC
Materiale Custodia	PA
Colore (Custodia)	grigio
Classe di combustibilità a norma UL 94	V2
Grado di protezione	IP20
Temperatura ambiente (esercizio)	-25 °C ... 60 °C

Cavo / linea

Lunghezza cavo	0,3 m
----------------	-------

Ethernet flessibile CAT5, a 2 coppie [93E]


NBC-P12FSD/ 0,3-93E/R4AC - Cavo di rete



1224266

N. ELDAS®: 101600249

<https://www.phoenixcontact.com/ch/prodotti/1224266>

Disegno quotato	
UL AWM Style	21238 (80 °C / 600 V)
Numero di poli	4
Schermato	sì
Tipo di cavo	Ethernet flessibile CAT5, a 2 coppie [93E]
Struttura conduttore	2x2xAWG26/7, SF/UTP
Linea segnale AWG	26
Sezione del conduttore	2x 2x 0,14 mm ²
Diametro filo con guaina isolante	0,95 mm ±0,05 mm
Diametro esterno conduttore	6,40 mm ±0,2 mm
Guaina esterna, materiale	PUR
Guaina esterna, colore	azzurro mare RAL 5021
Materiale conduttore	Filo Cu nudo
Materiale, isolamento fili	PE espanso
Conduttore singolo, colore	bianco/arancione-arancione, bianco/verde-verde
Cordatura a coppie	2 conduttori a coppia
Cordatura intera	2 paia con 2 riempitori verso l'anima
Copertura schermata ottica	70 %
Resistenza di isolamento	≥ 5 GΩ*km
Resistenza del doppino	≤ 280,00 Ω/km
Impedenza caratteristica	100 Ω ±5 Ω (con 100 MHz)
Tensione nominale cavi	≤ 100 V
Tensione di prova filo/filo	2000 V (50 Hz, 1 min.)
Tensione di prova filo/schermatura	2000,00 V (50 Hz, 1 min.)
Raggio di piegatura minima, fisso	4 x D
Raggio di piegatura minima, flessibile	8 x D
Raggio di piegatura minimo, fisso	26 mm
Raggio di piegatura minimo, mobile	51 mm
Assenza di alogeni	a norma IEC 60754-1
Resistenza alla fiamma	secondo IEC 60332-1-2 a norma UN ECE-R 118.03 UL 1581, sezione 1060 e UL 2556, sezione 9.3 (FT1) UL 1581, sezione 1100 e UL 2556, sezione 9.1 (HFT/FT2)
Resistenza all'olio	secondo IEC 60811-404
Temperatura ambiente (esercizio)	-40 °C ... 80 °C (cavi, posa fissa)

NBC-P12FSD/ 0,3-93E/R4AC - Cavo di rete



1224266

N. ELDAS®: 101600249

<https://www.phoenixcontact.com/ch/prodotti/1224266>

-30 °C ... 70 °C (Cavi, posa mobile)

NBC-P12FSD/ 0,3-93E/R4AC - Cavo di rete

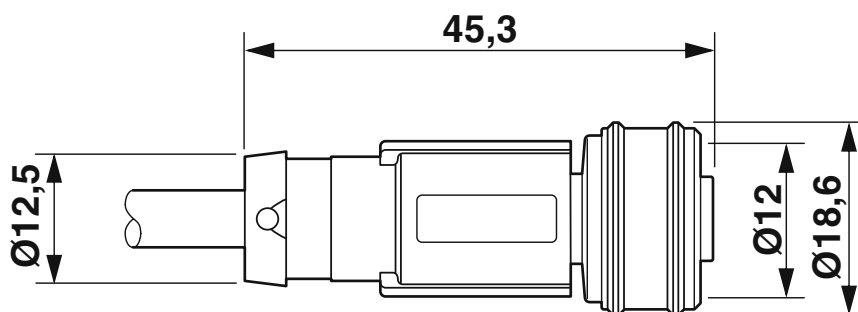
1224266

N. ELDAS®: 101600249

<https://www.phoenixcontact.com/ch/prodotti/1224266>

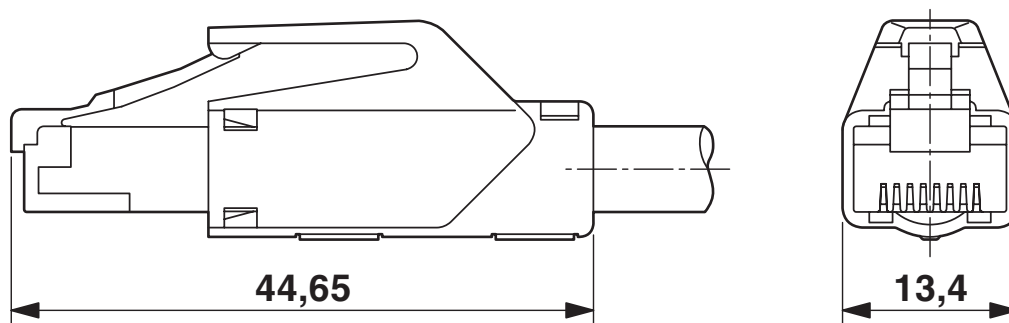
Disegni

Disegno quotato



Connettore femmina M12 Push-Pull, diritto

Disegno quotato



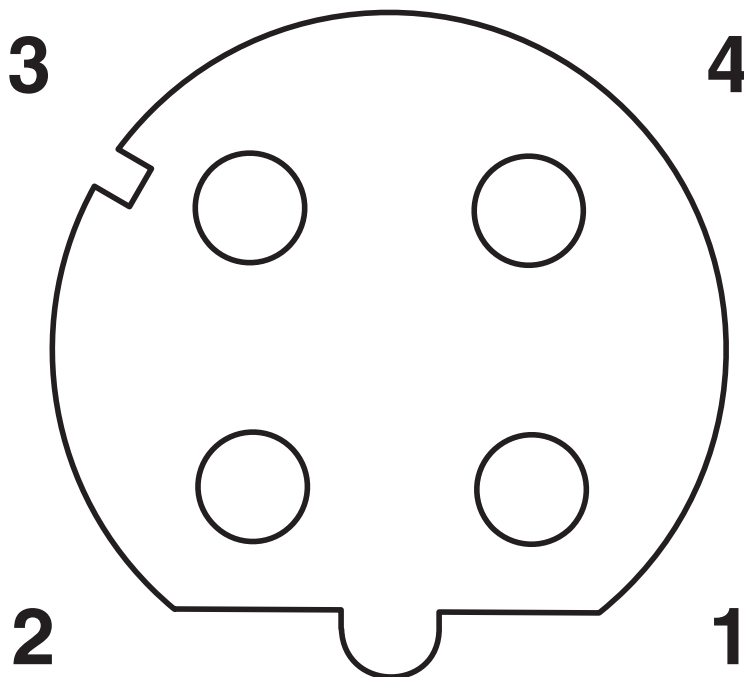
Connettori RJ45, IP20

1224266

N. ELDAS®: 101600249

<https://www.phoenixcontact.com/ch/prodotti/1224266>

Disegno schema



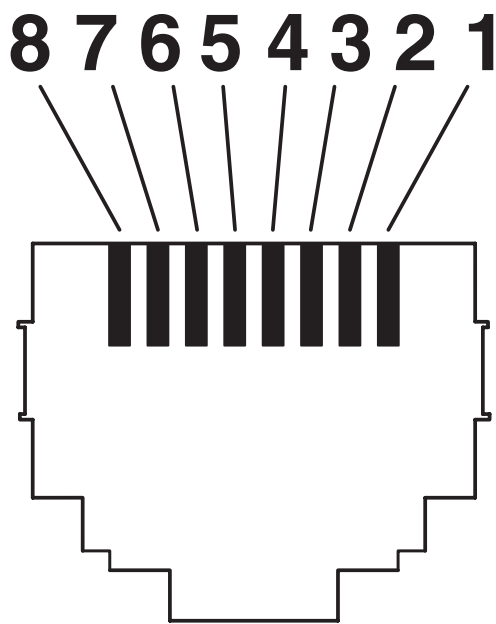
Pinning connettore femmina M12, 4 poli, codifica D, lato femmina

1224266

N. ELDAS®: 101600249

<https://www.phoenixcontact.com/ch/prodotti/1224266>

Disegno schema



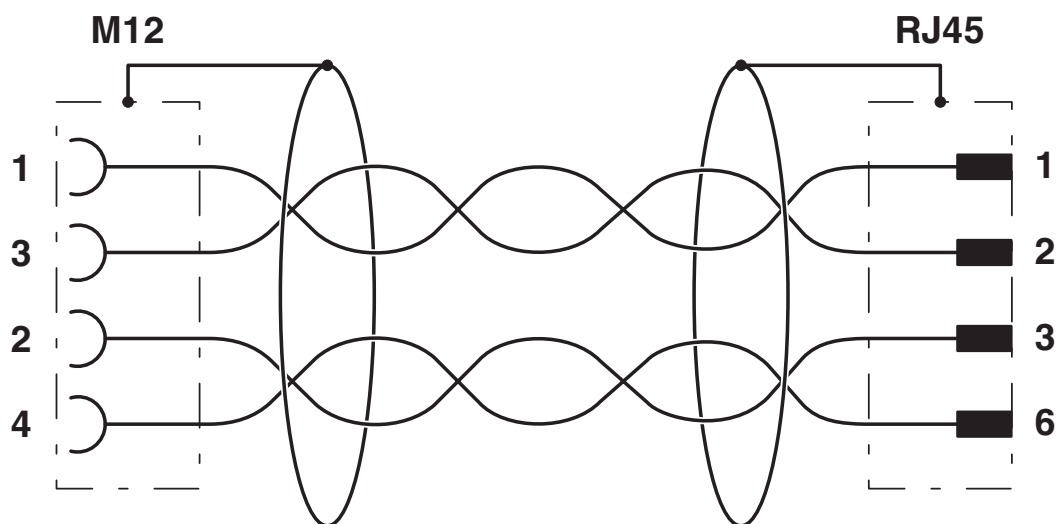
Pinning connettore maschio RJ45

1224266

N. ELDAS®: 101600249

<https://www.phoenixcontact.com/ch/prodotti/1224266>

Schema di collegamento



Equipaggiamento dei contatti del connettore femmina M12 e del connettore maschio RJ45

NBC-P12FSD/ 0,3-93E/R4AC - Cavo di rete




1224266

N. ELDAS®: 101600249

<https://www.phoenixcontact.com/ch/prodotti/1224266>

Omologazioni

📄 To download certificates, visit the product detail page: <https://www.phoenixcontact.com/ch/prodotti/1224266>

 cULus Listed ID omologazione: E335024				
	Tensione nominale U_N	Corrente nominale I_N	Sezione AWG	Sezione mm^2
keine				
	30 V	0,5 A	-	-

NBC-P12FSD/ 0,3-93E/R4AC - Cavo di rete



1224266

N. ELDAS®: 101600249

<https://www.phoenixcontact.com/ch/prodotti/1224266>

Classifiche

ECLASS

ECLASS-13.0	27060307
ECLASS-15.0	27060307

ETIM

ETIM 10.0	EC001855
-----------	----------

UNSPSC

UNSPSC 21.0	26121600
-------------	----------

1224266

N. ELDAS®: 101600249

<https://www.phoenixcontact.com/ch/prodotti/1224266>

Environmental product compliance

EU RoHS

Soddisfa i requisiti della direttiva RoHS	Sì, Nessuna deroga
---	--------------------

China RoHS

Environment friendly use period (EFUP)	EFUP-E
	Nessuna sostanza pericolosa al di sopra dei valori limite

EU REACH SVHC

Avviso di sostanza candidata REACH (n. CAS)	Nessuna sostanza con una percentuale di massa maggiore dello 0,1%
---	---

Phoenix Contact 2026 © - Tutti i diritti riservati
<https://www.phoenixcontact.com>

PHOENIX CONTACT AG
Zürcherstrasse 22
CH-8317 Tagelswangen
+41 (0) 52 354 55 55
infoswiss@phoenixcontact.com