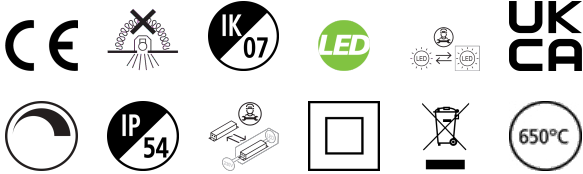


# START SURFACE SLIM IP54 ROUND 1900LM 2CCT D WH

Artikelnummer 0043511

**SYLVANIA**

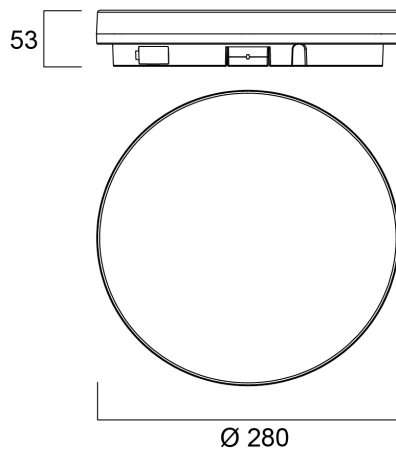
**START**<sup>TM</sup>



Ceiling / wall round luminaire with integrated LED. Perfect solution for corridors, circulation areas or bathrooms. Even and uniform light in a slim but robust design. Power 18W, lumen output 1900 lumens, lumen efficacy 105 lm/W, dual color temperature (3000K/4000K). Supplied with phase dimming driver (leading edge/trailing edge). Mains Voltage 220-240V~. Body Size: 280mm diameter x 53mm height. IK07, IP54 Protection rating. PC Polycarbonate Opal diffuser. Low maintenance with 58000 hours LED lifespan expectancy. Warranty: 5 years.

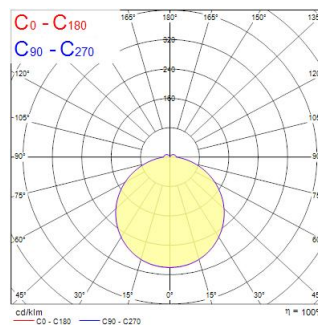
## Technische Werte

### Größe (mm)



### Photometrie

0,5	1,63	E171 E120	2187 158
1,0	3,26	E171 E120	542 39
1,5	4,90	E171 E120	241 17
2,0	6,53	E171 E120	138 10
2,5	8,16	E171 E120	87 6
3,0	9,79	E171 E120	60 4
Distance [m]		Cone diameter [m]	
C0 - C180 (Half beam angle: 117,0°)			



# START SURFACE SLIM IP54 ROUND 1900LM 2CCT D WH

Artikelnummer 0043511

**SYLVANIA**

## Allgemeine Daten

Produktname	START SURFACE SLIM IP54 ROUND 1900LM 2CCT D WH
Technologie	LED
Sockel	N/A
Gehäuse	PC Polycarbonate
Montage	Ceiling surface mounting, Wall surface mounted
Integrierter Präsenzmelder	NONE
Allgemeine Anwendungsbereiche	Hospitality
Umgebungstemperaturbereich	-20°C...+40°C
Betriebstemperatur (°C)	25
Virtual assistant compatibility	N/A
ETIM Klasse	EC002892
E-Nummer FI	4278397
Garantie	5 Jahre

## Optische Daten

Leuchtenlichtstrom (lm)	1900
Systemeffizienz (lm/W)	105
Lichtfarbe	Warm White or Neutral White
Farbwiedergabeindex (Ra)	80
Farbkonsistenz (SDCM)	SDCM4
Ausstrahlungswinkel (°)	120
Distributionstyp	Diffuse
Photobiological Risk Group	RG0

## Elektrische Daten

Leistungsaufnahme gesamt (W)	18
Primary Supply/Product voltage - min (V)	220.0
Primary Supply/Product voltage - max (V)	240.0
Leistungsfaktor der Lampe	0.9
THD (bei 230V, 50Hz, bei 100% Dimm-Level)	18
Elektrische Schutzklasse	Class II
Vorschaltgerät benötigt	No
Betriebsgerätetyp	LED driver constant current
Dimmbar	Yes
Dimming method	Mains: leading / trailing edge
Stromstärke (mA)	225
Einschaltstrom (A)	8
Dauer Einschaltstrom (µs)	400
Energy Efficiency Class (A->G) of contained light source	E
Nennfrequenz (Hz)	50/60Hz
LED Flickering Rate	Ultra low (5% or less)
Max. Anzahl Leuchten pro 16A C Sicherung	50
Max. Anzahl Leuchten pro 16A B Sicherung	32
Connectable conductor cross section - Min (mm <sup>2</sup> )	0.75
Connectable conductor cross section - Max (mm <sup>2</sup> )	2.5

## Lifetime data

Lebensdauer - L70B50	58000
Lebensdauer - L80B50	37000
Lebensdauer - L90B50	19000

# START SURFACE SLIM IP54 ROUND 1900LM 2CCT D WH

Artikelnummer 0043511

**SYLVANIA**

## Physikalische Daten

Gehäusefarbe	White
IP Schutzart	IP54
IK Schutzart	IK07
Diffusor	Opal
Diffusormaterial	PC Polycarbonate
Nominale Produkthöhe (mm)	53
Nominaler Produktdurchmesser (mm)	280
Gewicht (kg)	1.007

## Packaging

EAN Code	5410288435114
Einzelverpackung Länge (cm)	28.5
Einzelverpackung Breite (cm)	5.8
Einzelverpackung Tiefe (cm)	28.7
DUN 14 (außen)	15410288435111
Anzahl an Einheiten je Außenverpackung	6
Außenverpackung Länge (cm)	37.5
Außenverpackung Breite (cm)	30.0
Außenverpackung Tiefe (cm)	30.5

## Safety data

Glühdrahttest (°C)	650
Optimale Betriebstemperatur (°C)	-20-40