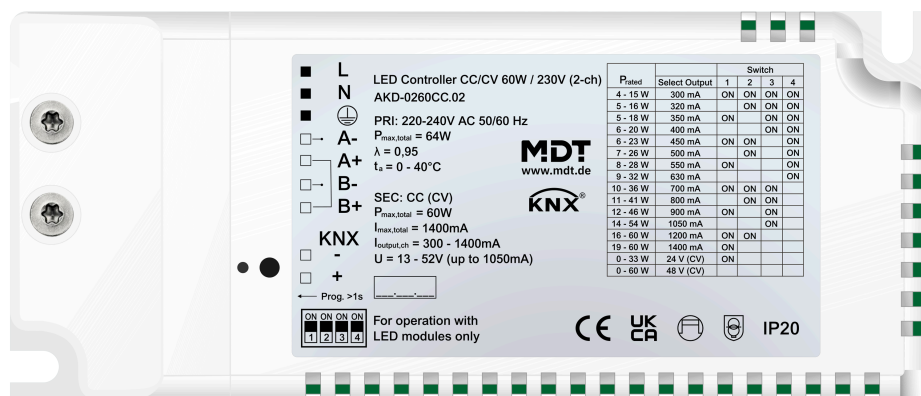


AKD-0260CC.02

Controller LED KNX CC/CV 60 W / 230 V 2 canali



Descrizione prodotto:

Il Controller LED MDT CC/CV 60 W è un dispositivo compatto con alimentatore integrato per corrente costante (CC) e tensione costante (CV). Due canali per il collegamento di faretto LED con una potenza totale di 60 W. Sono possibili i modi di funzionamento "2x bianco" o "1x Tunable White". Applicazione completa KNX con controllo dinamico della luce diurna (HCL), dimmerazione in base all'orario e monitoraggio sovracorrente/temperatura.

Funzioni prodotto:

- **Dimmerazione ibrida ottimizzata per una migliore qualità della luce**
- Range di dimmerazione 0,2 % ... 100 %, corrente minima 1,4 mA
- Comportamento di dimmerazione perfetto per tutto l'intervallo
- **Potenza di uscita massima: 60 W su entrambi i canali**
- **Corrente di uscita max. 1400 mA**
- Corrente costante selezionabile tramite interruttore DIP
- Funzionamento a tensione costante con 24 V o 48 V
- **Controllo della temperatura colore Tunable White**
- Curva di dimmerazione selezionabile, sequenze singole
- Modalità di funzionamento: 2 bianco o 1 Tunable White
- **Controllo automatico della temperatura colore Dim2Warm**
- **Controllo dinamico della luce diurna HCL (Human Centric Lighting)**
- **Dimmerazione automatica in base all'orario**
- Monitoraggio sovracorrente e temperatura
- **Alimentatore integrato in formato compatto**
- **Cavo di collegamento secondario fino a 6 m**
- Dimensioni (H x L x P): 54 x 129 x 25 mm

Dati tecnici:

Dispositivo	Tipo di dispositivo	Controller LED AKD
	Codice articolo	AKD-0260CC.02
	EAN / GTIN	4251916130770
	Dimensioni (H x L x P)	54 x 129 x 25 mm
	Peso lordo (incl. imballo)	0.148 kg
	Classe di protezione	IP20
	Tipo di montaggio e fissaggio	Montaggio da parete
	Posizione di montaggio	qualsiasi
	Peso netto	0.124 kg
Dati nominali	Tensione di alimentazione U	230 V AC, 50 Hz
	Consumo energetico	66 W (typ. @ 43 V / 1,4 A)
Uscite	Numero di uscite	2
	Metodo di dimmerazione	Hybrid dimming (PWM 1250 Hz @ 0,2 ... 10 %)
	Range di dimmerazione	0,2 ... 100 %, corrente minima 1,4 mA
	Intervallo di corrente costante	14 impostazioni, 300 ... 1400 mA (interruttore DIP) *1
	Tensione costante	24 V / 48 V (interruttore DIP)
	Tensione di uscita	13 ... 52 V DC *2
	Corrente di alimentazione massima	1400 mA
	Potenza di uscita canale A+B	60 W
KNX	Tensione nominale KNX	30 V DC SELV
	Intervallo di tensione KNX	21 ... 31 V DC SELV
	Consumo energetico bus KNX tipico	< 0,1 W
	Mezzo KNX	TP-256 con supporto per Long Frame
	Programma applicativo KNX	a partire da ETS 5 (versione più recente)
Condizioni ambientali	Temperatura ambiente durante il funzionamento	0 ... 40 °C
	Stoccaggio	-40 ... +85 °C
	Umidità	< 95 %
	Formazione di condensa consentita	No

Dati tecnici:

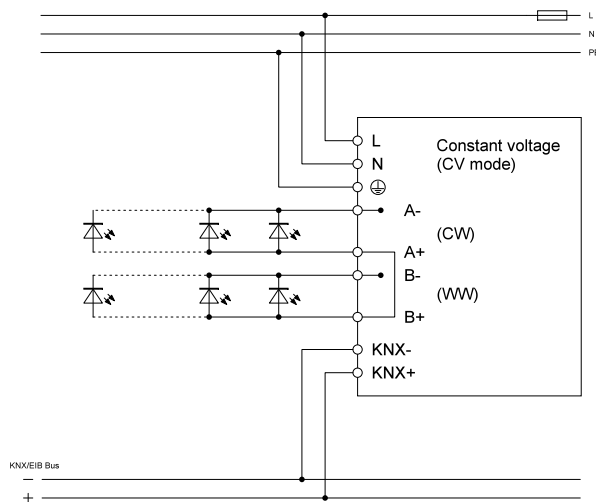
Collegamenti	Tipo di collegamento	Morsetto a molla 1,5 mm ²
	Tipo di collegamento KNX	Terminale a innesto KNX
	Lunghezza cavo consentita uscita LED	Massimo 6 m di cavo bipolare per canale ^{*3}
	Lunghezza di spellatura	8,5 ... 9,5 mm
	Sezione cavo KNX	Conduttore rigido 0,6 ... 0,8 mm

*1 La corrente totale dei canali A+B è limitata a 1400 mA. Se la corrente totale massima consentita viene superata, le uscite vengono automaticamente bilanciate in base alle impostazioni di luminosità dei canali A e B.

*2 I LED utilizzati devono essere compatibili per l'intero intervallo di tensione.

*3 Non è consentito l'uso di cavi singoli!

Esempio di collegamento: Tensione costante (CV)



Esempio di collegamento: Corrente costante (CC)

