

ToLEDo RT GLS V5 ST DIM 1521LM 827 E27 SL

Code article 0029320

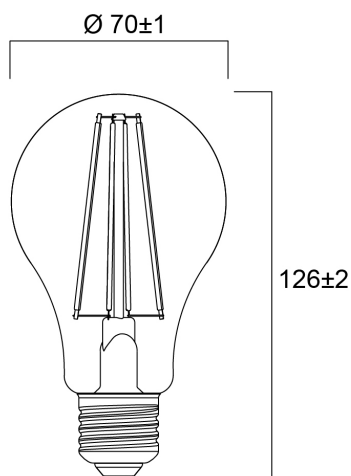
SYLVANIA



Perfect for decorative and general lighting applications and creates a warm ambiance similar to traditional lamps Same look, size and functionality as incandescent lamps Omni-directional light distribution Suitable replacement for incandescent and halogen lamps Gives same sparkling light effect as incandescent lamp Dimensionally identical to incandescent lamps - fits all fixtures Environment friendly - no mercury and lower CO2 emissions Dimmable with approved dimmers

Atouts techniques

Dimensions (mm)



Photométrie

ToLEDo RT GLS V5 ST DIM 1521LM 827 E27 SL

Code article 0029320

SYLVANIA

Données générales

Nom du produit	ToLEDo RT GLS V5 ST DIM 1521LM 827 E27 SL
Technologie	LED
Puissance (nominale) (W)	11.2
Fixture rating	Open
General application	Hospitality, Residential & Consumer
Operating temperature range (°C)	-10°C...+45°C
Performance ambient temperature Tq (°C)	25
ETIM Class	EC001959
Numéro virtuel FI	4740905
Warranty	3 ans

Données optiques

Useful luminous flux (Φ_{use})	1521
Flux lumineux utile (nominal) (lm)	1521
Température de couleur (K)	2700
Couleur de lumière	Homelight
IRC (Ra)	80
Colour Variation Initial (SDCM)	SDCM6
Photobiological Risk Group	RG1
Maintien du flux à la fin de la durée de vie nominale (lm)	70

Caractéristiques électriques

Power consumption (W)	11.2
Wattage (W)	11.2
Equivalent watt (W)	100
Primary Supply/Product voltage - min (V)	220
Primary Supply/Product voltage - max (V)	240
Control gear required	No
No. Of switching cycles before premature failures	>50000
Dimmable	Yes
Courant d'appel (A)	1.5
Inrush Duration (μ s)	520
Lamp Energy Label (class)	D
Max. products per 16A C Breaker	106
Max. products per 16A B Breaker	54

Durée de vie

Lifespan L70 B50	15000
Average life (Nominal) (h)	15000
Durée de vie moyenne (nominale) (h)	15000

Données physiques

Longueur (mm)	126
Nominal Product Diameter (mm)	70
Poids (kg)	0.046

Emballage

Product EAN number	5410288293202
Longueur simple de l'emballage (cm)	7.5
Largeur simple de l'emballage (cm)	7.5
Packaging single depth (cm)	14.0
DUN14 (inner)	15410288293209
Units per outer package	6
Packaging outer length / height (cm)	23.9
Packaging outer width (cm)	16.1
Packaging outer depth (cm)	15.5

ToLEDo RT GLS V5 ST DIM 1521LM 827 E27 SL

Code article 0029320

SYLVANIA

Sécurité

Condition de fonctionnement optimal (° C)	-10-45
Consignes de nettoyage en cas de bris	Not applicable
Lampe à objectif spécial	No
Utilisation pour applications sèches uniquement	Yes
Ne convient pas à l'éclairage résidentiel	Yes
Safety message	Not Suitable for totally enclosed fixtures