

STEP3-PS/1AC/5DC/3/PT/USB-C - Stromversorgung



1335698

<https://www.phoenixcontact.com/ch/produkte/1335698>

Bitte beachten Sie, dass die in diesem PDF-Dokument angezeigten Daten aus unserem Online-Katalog generiert wurden. Bitte finden Sie die vollständigen Daten in der Benutzer-Dokumentation. Es gelten unsere Allgemeinen Nutzungsbedingungen für Downloads.



Primär getaktete Stromversorgung, STEP POWER, Push-in-Anschluss, Tragschienen- und Direktmontage, integrierte Kabelnut mit Zugentlastung, Eingang: 1-phasig, Ausgang: 5 V DC / 3 A, USB-C bis 15 W

Produktbeschreibung

STEP POWER-Stromversorgungen für Installationsverteiler. Die Stromversorgungen STEP POWER mit Push-in-Anschlusstechnik sind die professionelle Lösung für die smarte Gebäudeautomation. Die kompakten Geräte sind ökonomisch, platzsparend und flexibel einsetzbar.

Ihre Vorteile

- Energieeinsparung durch höchste Effizienz im Leerlauf- und Teillastbetrieb (Efficiency Level VI)
- Platzeinsparung im Schaltschrank durch schmale Bauform mit gleichzeitiger Leistungserhöhung (bis zu 100 %)
- Haushaltzulassung (EN 60335) ermöglicht den Einsatz in haushaltsnahen Anwendungen
- Schnelle und einfache Inbetriebnahme durch werkzeuglose Push-in-Anschlusstechnik im 45°-Winkel mit doppelten Anschlusspunkten
- Flexible Montage: Aufrasten auf Tragschiene oder Anschrauben auf ebenen Flächen

Kaufmännische Daten

Artikelnummer	1335698
Verpackungseinheit	1 Stück
Mindestbestellmenge	1 Stück
Verkaufsschlüssel	CMPH11
Produktschlüssel	CMPH11
GTIN	4063151635381
Gewicht pro Stück (inklusive Verpackung)	95.5 g
Gewicht pro Stück (exklusive Verpackung)	73 g
Zolltarifnummer	85044000
Ursprungsland	VN

Technische Daten

Eingangsdaten

AC-Betrieb

Netzform	Sternnetz (TN, TT, IT (PE))
Eingangsspannungsbereich	100 V AC ... 240 V AC -15 % ... +10 %
Landesnetzspannung typisch	120 V AC
	230 V AC
Spannungsart der Versorgungsspannung	AC
Einschaltstromstoß	typ. 30 A (25 °C)
Einschaltstromstoßintegral (I^2t)	typ. 0,14 A ² s
Frequenzbereich (f_N)	50 Hz ... 60 Hz \pm 10 %
Netzausfallüberbrückungszeit	typ. 18 ms (120 V AC)
	typ. 80 ms (230 V AC)
Stromaufnahme	0,3 A (100 V AC)
	0,14 A (240 V AC)
Einschaltzeit	typ. 2 s
Geräteeingangssicherung	1,25 A intern (Geräteschutz), träge
Auswahl geeigneter Sicherung für den Eingangsschutz	6 A ... 16 A (Charakteristik B, C, D, K)
Ableitstrom gegen PE	< 0,25 mA

DC-Betrieb

Eingangsspannungsbereich	110 V DC ... 250 V DC -20 % ... +10 %
Spannungsart der Versorgungsspannung	DC
Stromaufnahme	0,17 A (110 V DC)
	0,07 A (250 V DC)

Ausgangsdaten

Wirkungsgrad	> 81,5 % (120 V AC)
	> 82 % (230 V AC)
Nennausgangsspannung	5 V DC
Nennausgangsstrom (I_N)	3 A
Kurzschlussfest	ja
Leerlauffest	ja
Derating	> 50 °C ... 70 °C (2 % / K)
Crest Faktor	typ. 3,3
	typ. 4,2
Ausgangsleistung (P_N)	15 W
Parallelschaltbarkeit	ja, zur Leistungserhöhung und Redundanz mit Diode
Serienschaltbarkeit	ja, zur Spannungserhöhung
Rückspeisefestigkeit	\leq 10 V DC
Schutz gegen Überspannung am Ausgang (OVP)	< 10 V DC
Restwelligkeit	typ. 80 mV _{SS}

1335698

<https://www.phoenixcontact.com/ch/produkte/1335698>

Regelabweichung	< 1,5 % (Laständerung statisch 10 % ... 90 %)
	< 5 % (Laständerung dynamisch 10 % ... 90 %, (10 Hz))
	< 0,1 % (Eingangsspannungsänderung ± 10 %)
Anstiegszeit	typ. 100 ms ($U_{Out} = 10$ % ... 90 %)
Verlustleistung Leerlauf minimal	< 0,1 W (120 V AC)
Verlustleistung Leerlauf maximal	< 0,1 W (230 V AC)
Verlustleistung Nennlast minimal	< 3,4 W (120 V AC)
Verlustleistung Nennlast maximal	< 3,2 W (230 V AC)

Anschlussdaten

Eingang

Position	1.x
----------	-----

Anschluss technik

Polkennzeichnung	1.1, 1.2 (L), 1.3, 1.4 (N)
------------------	----------------------------

Leiteranschluss

Anschlussart	Push-in-Anschluss
starr	0,2 mm ² ... 2,5 mm ²
	1 mm ² (empfohlen)
flexibel	0,2 mm ² ... 2,5 mm ²
	1 mm ² (empfohlen)
flexibel mit Aderendhülse ohne Kunststoffhülse	0,5 mm ² ... 1,5 mm ²
	1 mm ² (empfohlen)
flexibel mit Aderendhülse mit Kunststoffhülse	0,2 mm ² ... 1 mm ²
	1 mm ² (empfohlen)
starr (AWG)	24 ... 14 (Cu)
	17 (empfohlen)
Abisolierlänge	10 mm (starr/flexibel)
	13 mm (Aderendhülse mit Kunststoffhülse)

Ausgang

Position	2.x
----------	-----

Anschluss technik

Polkennzeichnung	2.1 (USB-C)
------------------	-------------

Signalisierung

LED-Signalisierung

Signalisierungsarten	LED
Schwelle	> 0,9 x U_N ($U_N = 5$ V DC) (LED leuchtet grün)
	< 0,9 x U_N ($U_N = 5$ V DC) (LED aus)

Elektrische Eigenschaften

Anzahl Phasen	1,00
---------------	------

STEP3-PS/1AC/5DC/3/PT/USB-C - Stromversorgung



1335698

<https://www.phoenixcontact.com/ch/produkte/1335698>

Isolationsspannung Eingang/Ausgang	4 kV AC (Typprüfung)
	3,75 kV AC (Stückprüfung)

Artikeleigenschaften

Produkttyp	Stromversorgung
Produktfamilie	STEP POWER
MTBF (IEC 61709, SN 29500)	> 2370000 h (25 °C)
	> 1124000 h (40 °C)
	> 643000 h (50 °C)
Umweltschutzdirektive	RoHS-Richtlinie 2011/65/EU
	WEEE
	Reach

Isolationseigenschaften

Schutzklasse	II (im geschlossenen Schaltschrank)
Verschmutzungsgrad	2

Maße

Artikelabmessungen

Breite	18 mm
Höhe	90 mm
Tiefe	61 mm
	55 mm (Gerätetiefe (Tragschienenmontage))
Maßzeichnung	
Teilungseinheit	1 TE (DIN 43880)

Einbaumaß

Einbauabstand rechts/links	0 mm / 0 mm
Einbauabstand oben/unten	30 mm / 30 mm

Montage

Montageart	Tragschienen- und Direktmontage
Montagehinweis	anreihbar: horizontal 0 mm, vertikal 30 mm
Einbaulage	waagerechte Tragschiene NS 35, EN 60715
Schutzlackiert	nein

Materialangaben

Brennbarkeitsklasse nach UL 94	V0 (Gehäuse, Klemmen, Fußriegel)
--------------------------------	----------------------------------

STEP3-PS/1AC/5DC/3/PT/USB-C - Stromversorgung



1335698

<https://www.phoenixcontact.com/ch/produkte/1335698>

Gehäusematerial	Kunststoff
Material Fußriegel	Polyamid
Material Gehäuse	Polycarbonat

Umwelt- und Lebensdauerbedingungen

Umgebungsbedingungen

Schutzart	IP20
Umgebungstemperatur (Betrieb)	-10 °C ... 70 °C (Derating: > 50 °C; 2 %/K)
Umgebungstemperatur (Lagerung/Transport)	-40 °C ... 85 °C
Umgebungstemperatur (Startup type tested)	-25 °C
Einsatzhöhe	≤ 4000 m (> 2000 m, Derating: 10 %/1000 m)
Max. zul. Luftfeuchtigkeit (Betrieb)	≤ 95 % (bei 25 °C, keine Betauung)
Schock (Betrieb)	18 ms, 30g, je Raumrichtung (IEC 60068-2-27)
Vibration (Betrieb)	< 15 Hz, Amplitude ±2,5 mm (IEC 60068-2-6) 15 Hz ... 150 Hz, 2,3g, 90 min.

Normen und Bestimmungen

Überspannungskategorie

EN 61010-1	II (≤ 4000 m)
------------	---------------

Überspannungskategorie

EN 62477-1	III (≤ 2000 m)
------------	----------------

Elektrische Sicherheit

Normbezeichnung	Elektrische Sicherheit
Normen/Bestimmungen	IEC 61010-1 (SELV)

Schutzkleinspannung

Normbezeichnung	Schutzkleinspannung
Normen/Bestimmungen	IEC 61010-1 (SELV) IEC 61010-2-201 (PELV)

Sichere Trennung

Normbezeichnung	Sichere Trennung
Normen/Bestimmungen	IEC 61558-2-16

Stromversorgungsgeräte für Niederspannung mit Gleichstromausgang

Normbezeichnung	Stromversorgungsgeräte für Niederspannung mit Gleichstromausgang
Normen/Bestimmungen	EN 61204-3

Sicherheitsbestimmungen für elektrische Mess-, Steuer-, Regel- und Laborgeräte

Normbezeichnung	Sicherheitsbestimmungen für elektrische Mess-, Steuer-, Regel- und Laborgeräte
Normen/Bestimmungen	IEC 61010-1

Sicherheit elektrischer Geräte für den Hausgebrauch und ähnliche Zwecke

STEP3-PS/1AC/5DC/3/PT/USB-C - Stromversorgung



1335698

<https://www.phoenixcontact.com/ch/produkte/1335698>

Normbezeichnung	Sicherheit elektrischer Geräte für den Hausgebrauch und ähnliche Zwecke
Normen/Bestimmungen	DIN EN 60335-1

Zulassungen

UL

Kennzeichnung	UL 1310 Class 2 Power Units
---------------	-----------------------------

UL

Kennzeichnung	UL/C-UL Listed UL 61010-1
---------------	---------------------------

UL

Kennzeichnung	UL/C-UL Listed UL 61010-2-201
---------------	-------------------------------

UL

Kennzeichnung	UL/C-UL Listed ANSI/UL 121201 Class I, Division 2, Groups A, B, C, D (Hazardous Location)
---------------	---

EMV-Daten

Niederspannungs-Richtlinie	Konformität zur NSR-Richtlinie 2014/35/EU
Störaussendung	Störaussendung nach EN 61000-6-3 (Wohn- und Gewerbebereich) und EN 61000-6-4 (Industriebereich)
Störfestigkeit	Störfestigkeit nach EN 61000-6-2 (Industriebereich)
Elektromagnetische Verträglichkeit	Konformität zur EMV-Richtlinie 2014/30/EU
Leitungsgeführte Störaussendung	EN 55016
	EN 61000-6-3 (Klasse B)
Störabstrahlung	EN 55016
	EN 61000-6-3 (Klasse B)

Oberschwingströme

Normen/Bestimmungen	EN 61000-3-2
	EN 61000-3-2 (Klasse A)

Flicker

Normen/Bestimmungen	EN 61000-3-3
Frequenzbereich	0 kHz ... 2 kHz

Entladung statischer Elektrizität

Normen/Bestimmungen	EN 61000-4-2
---------------------	--------------

Entladung statischer Elektrizität

Kontaktentladung	6 kV (Prüfschärfegrad 3)
Luftentladung	8 kV (Prüfschärfegrad 3)
Bemerkung	Kriterium A

Elektromagnetisches HF-Feld

Normen/Bestimmungen	EN 61000-4-3
---------------------	--------------

Elektromagnetisches HF-Feld

1335698

<https://www.phoenixcontact.com/ch/produkte/1335698>

Frequenzbereich	80 MHz ... 1 GHz
Prüffeldstärke	10 V/m (Prüfschärfegrad 3)
Frequenzbereich	1 GHz ... 6 GHz
Prüffeldstärke	10 V/m (Prüfschärfegrad 3)
Bemerkung	Kriterium A

Schnelle Transienten (Burst)

Normen/Bestimmungen	EN 61000-4-4
---------------------	--------------

Schnelle Transienten (Burst)

Eingang	unsymmetrisch 2 kV (Prüfschärfegrad 3)
Ausgang	unsymmetrisch 2 kV (Prüfschärfegrad 3)
Bemerkung	Kriterium A

Stoßspannungsbelastung (Surge)

Normen/Bestimmungen	EN 61000-4-5
Eingang	symmetrisch 2 kV (Prüfschärfegrad 4) unsymmetrisch 4 kV (Prüfschärfegrad 4)
Ausgang	symmetrisch 1 kV (Prüfschärfegrad 3) unsymmetrisch 2 kV (Prüfschärfegrad 3)
Bemerkung	Kriterium A

Leitungsgeführte Beeinflussung

Normen/Bestimmungen	EN 61000-4-6
---------------------	--------------

Leitungsgeführte Beeinflussung

Eingang/Ausgang	unsymmetrisch
Frequenzbereich	0,15 MHz ... 80 MHz
Bemerkung	Kriterium A
Spannung	10 V (Prüfschärfegrad 3)

Spannungseinbrüche

Normen/Bestimmungen	EN 61000-4-11
Spannung	230 V AC
Frequenz	50 Hz
Spannungseinbruch	70 %
Anzahl der Perioden	25 Perioden
Zusatztext	Klasse 3
Bemerkung	Kriterium A
Spannungseinbruch	40 %
Anzahl der Perioden	10 Perioden
Zusatztext	Klasse 3
Bemerkung	Kriterium A
Spannungseinbruch	0 %
Anzahl der Perioden	1 Periode
Zusatztext	Klasse 3
Bemerkung	Kriterium A

STEP3-PS/1AC/5DC/3/PT/USB-C - Stromversorgung



1335698

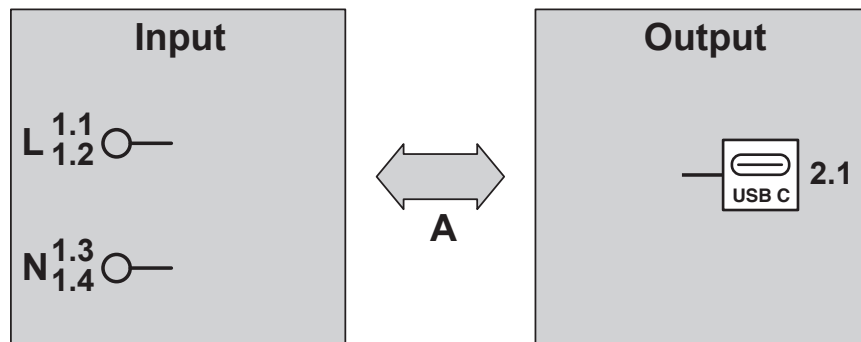
<https://www.phoenixcontact.com/ch/produkte/1335698>

Kriterien

Kriterium A	Normales Betriebsverhalten innerhalb der festgelegten Grenzen.
Kriterium B	Vorübergehende Beeinträchtigung des Betriebsverhaltens, die das Gerät selbst wieder korrigiert.
Kriterium C	Zeitweilige Beeinträchtigung des Betriebsverhaltens, die das Gerät selbst korrigiert oder durch Betätigung der Bedienelemente wiederherstellbar ist.

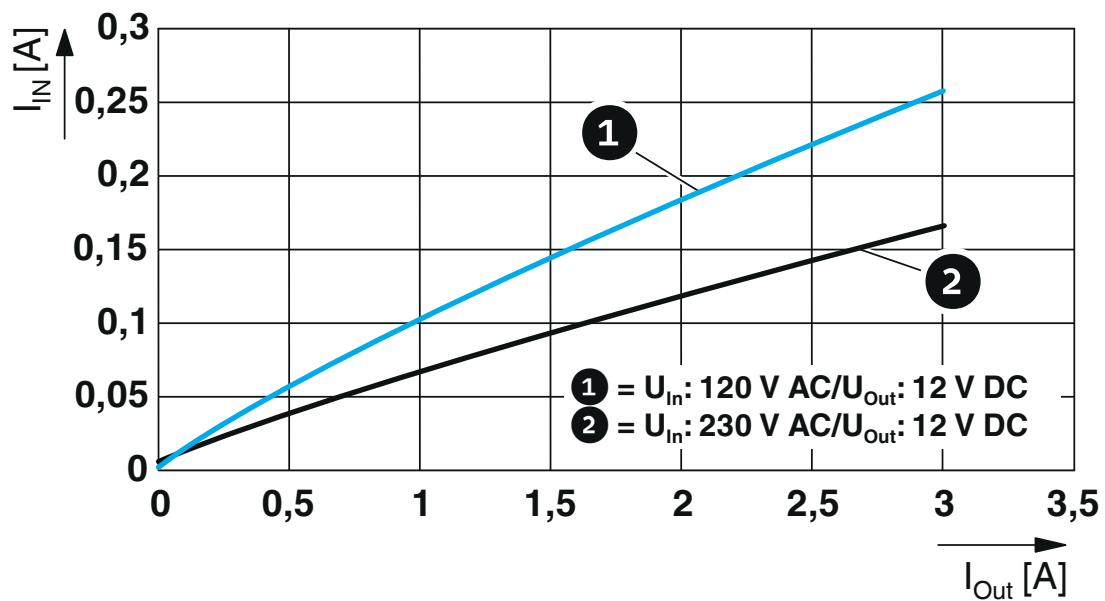
Zeichnungen

Schemazeichnung



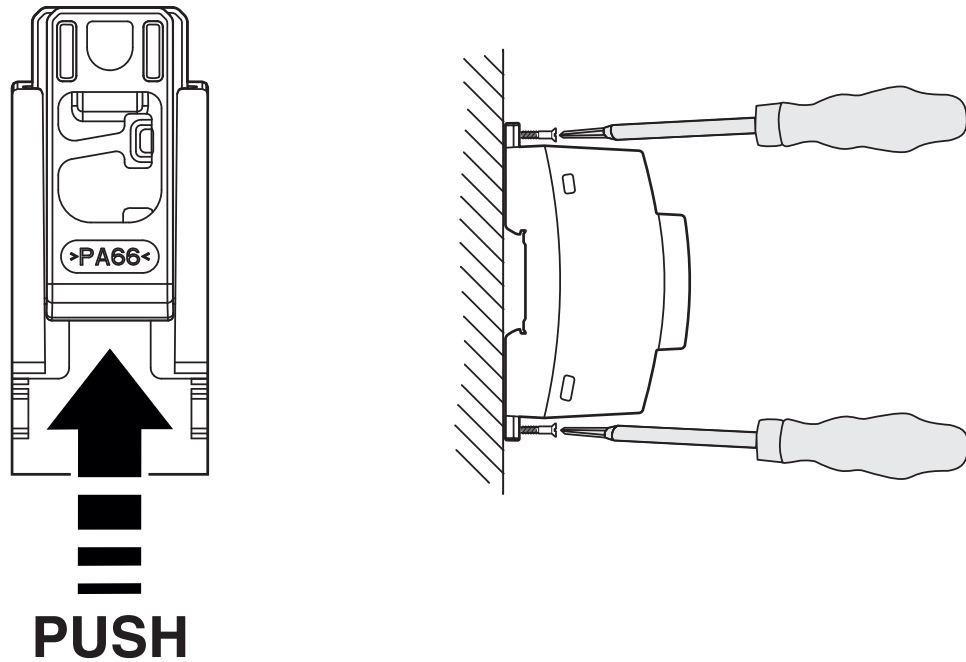
Prüfstrecken Isolationsspannung

Diagramm



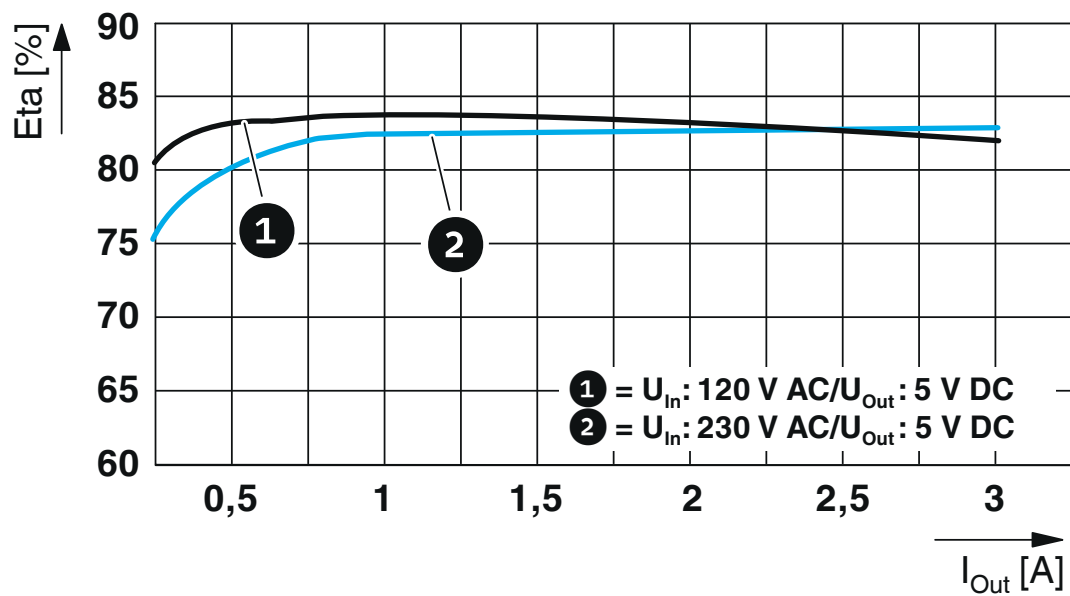
Eingangsstrom/Ausgangsstrom

Schemazeichnung



Montageoption

Diagramm

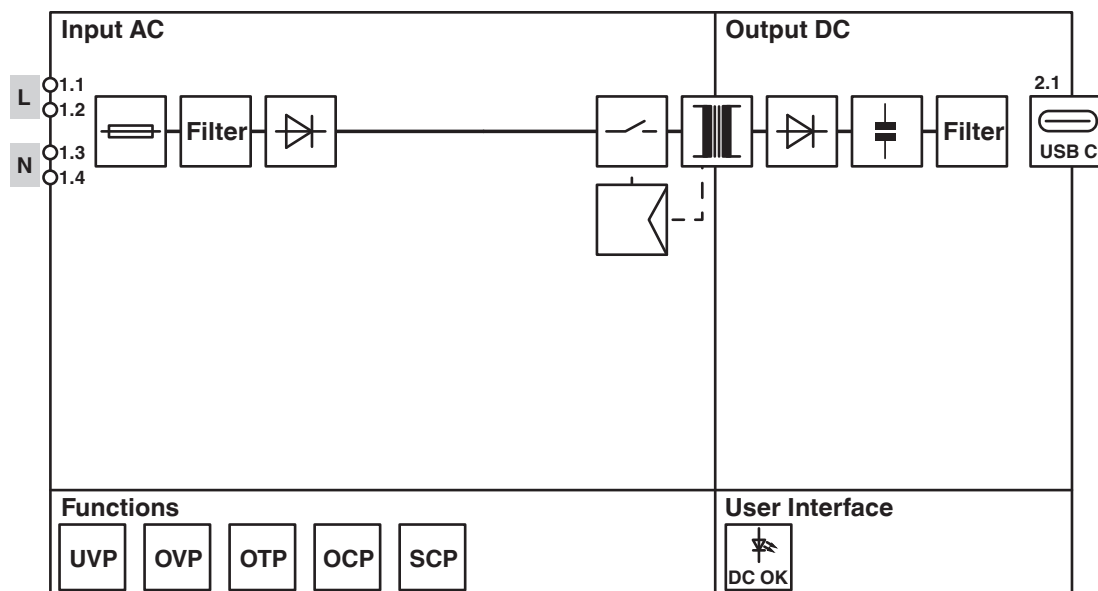


Wirkungsgrad

1335698

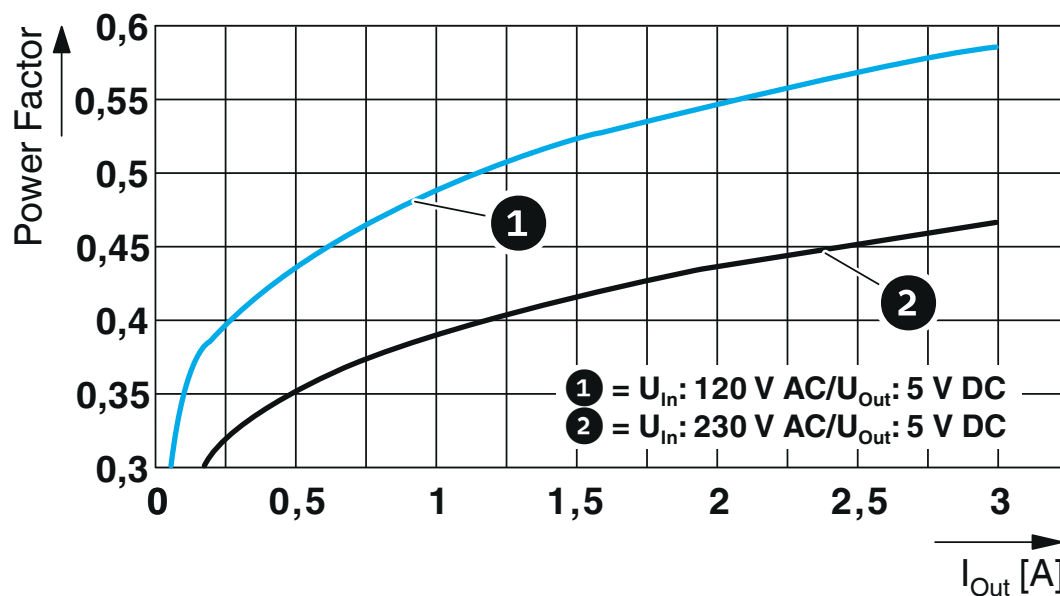
<https://www.phoenixcontact.com/ch/produkte/1335698>

Blockschaltbild



Blockschaltbild

Diagramm

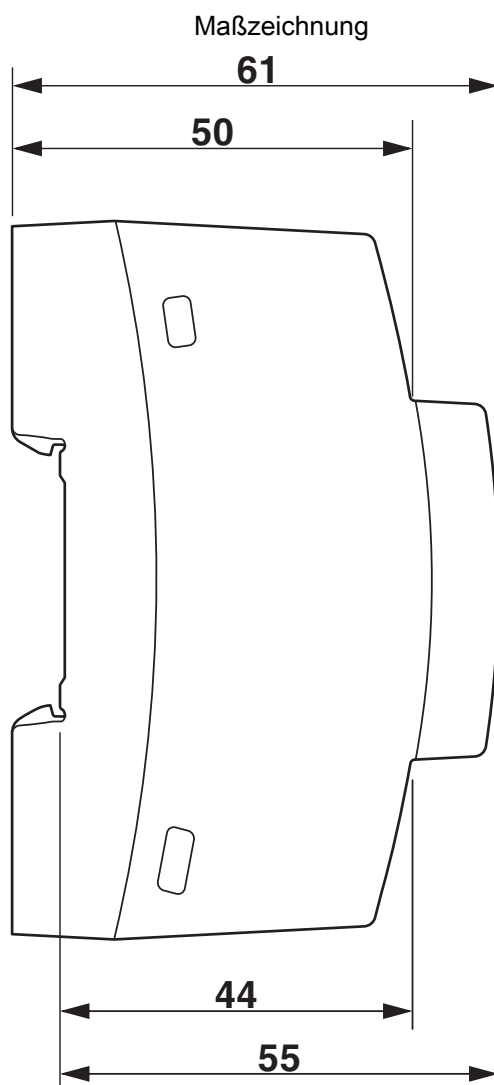


Power Faktor

STEP3-PS/1AC/5DC/3/PT/USB-C - Stromversorgung

1335698

<https://www.phoenixcontact.com/ch/produkte/1335698>

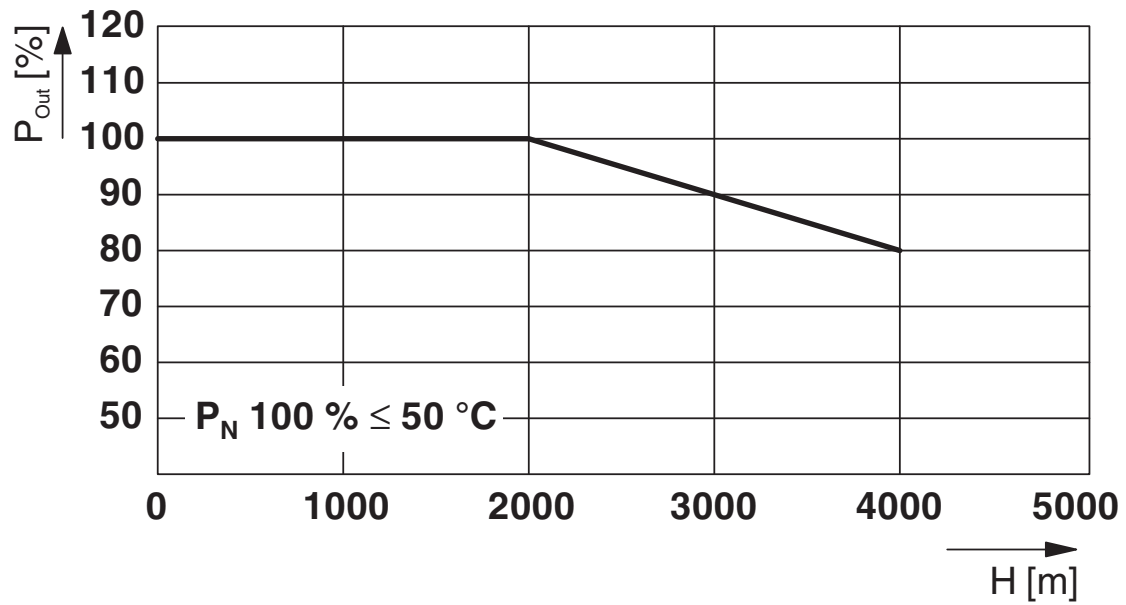


Geräteabmessungen (Maße in mm)

1335698

<https://www.phoenixcontact.com/ch/produkte/1335698>

Diagramm



Ausgangsleistung/Aufstellhöhe

1335698

<https://www.phoenixcontact.com/ch/produkte/1335698>

Zulassungen

🔗 Zum Herunterladen von Zertifikaten besuchen Sie die Produktdetailseite: <https://www.phoenixcontact.com/ch/produkte/1335698>



cULus Listed

Zulassungs-ID: FILE E 123528



cULus Listed

Zulassungs-ID: FILE E 199827

1335698

<https://www.phoenixcontact.com/ch/produkte/1335698>

Klassifikationen

ECLASS

ECLASS-13.0	27040701
ECLASS-11.0	27040701

ETIM

ETIM 9.0	EC002540
----------	----------

STEP3-PS/1AC/5DC/3/PT/USB-C - Stromversorgung



1335698

<https://www.phoenixcontact.com/ch/produkte/1335698>

Environmental product compliance

REACH SVHC

Lead 7439-92-1

1335698

<https://www.phoenixcontact.com/ch/produkte/1335698>

Zubehör

RPI-BC 107,6 DEV-KIT KMGY - Elektronikgehäuse

2202874

<https://www.phoenixcontact.com/ch/produkte/2202874>



Tragschienen-Gehäuse für Raspberry-Pi-Computer (passend für Raspberry Pi A+, B+, B2, B3, B4); Set bestehend aus Unterteil, Oberteil, Deckel und Platinenhalter; Gehäuse nach DIN 43880

RPI-BC 107,6 EXT DEV-KIT KMGY - Elektronikgehäuse

1107460

<https://www.phoenixcontact.com/ch/produkte/1107460>



Tragschienen-Gehäuse für Raspberry-Pi-Computer (passend für Raspberry Pi A+, B+, B2, B3, B4); Set bestehend aus Unterteil, Oberteil, Deckel, Lochrasterplatinen und Halter zur Anbindung des HBUS und der GPIO-Leiste; Gehäuse nach DIN 43880

Phoenix Contact 2024 © - Alle Rechte vorbehalten

<https://www.phoenixcontact.com>

PHOENIX CONTACT AG

Zürcherstrasse 22

CH-8317 Tagelswangen

+41 (0) 52 354 55 55

infoswiss@phoenixcontact.com