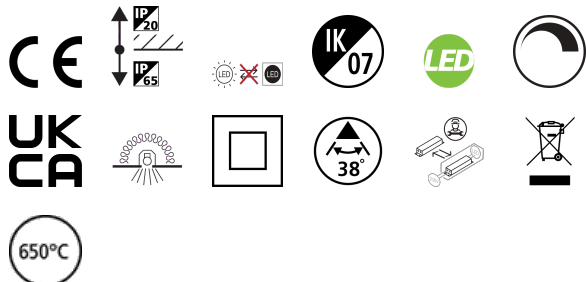


Obico 80 IP65 820LM 2CCT 930/940 DIM WHT

Artikelnummer 0005366

SYLVANIA

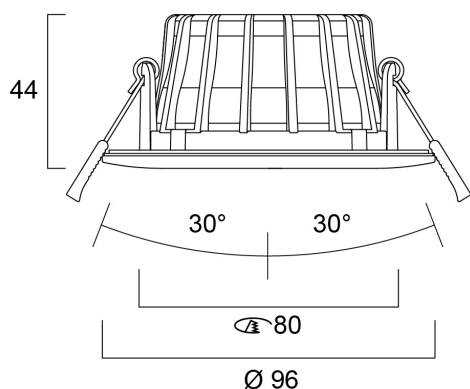
PROTM



Integrated LED recessed spotlight, 2-axis adjustable (horizontal rotation 360°, vertical tilt 30°) RAL9016 white bezel colour, two temperature light colors selectable: 3000K, 4000K. Lumen output 820lm (4000K), 8.2W, dimmable trailing/leading edge, 38° degree beam angle, aluminium and steel body, low profile 40mm recessed depth, IP65 frontal degree, IK07, loop-in/loop-out terminals for fast wiring, 80mm cutout, clear lens. Air-proof, to limit air leakage when used in residential applications within the building's thermal envelope. Directly coverable with insulation material according to EN60598-1

Technische Werte

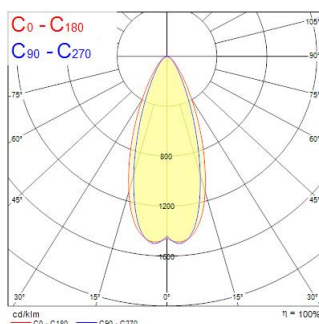
Größe (mm)



Photometrie

Distance [m]	Cone diameter [m]	E10°	E18°	E22°	Illuminance [lx]
0.5	0.35 0.41	5071	1830	1524	1759
1.0	0.71 0.82	1030	366	295	68
1.5	1.06 1.22	486	151	130	30
2.0	1.42 1.63	272	91	78	18
2.5	1.77 2.04	178	57	49	12
3.0	2.12 2.45	121	38	33	8

Distance [m] Cone diameter [m]
 — C0 - C180 (Half beam angle: 44.4°)
 — C90 - C270 (Half beam angle: 38.0°)



Obico 80 IP65 820LM 2CCT 930/940 DIM WHT

Artikelnummer 0005366

SYLVANIA

Allgemeine Daten

Produktname	Obico 80 IP65 820LM 2CCT 930/940 DIM WHT
Technologie	LED
Sockel	N/A
Gehäuse	Aluminium
Montage	Ceiling recessed mounting
Built in presence detector	NONE
Allgemeine Anwendungsbereiche	Residential & Consumer, Retail
Umgebungstemperaturbereich	-20°C...+40°C
Betriebstemperatur (°C)	25
Virtual assistant compatibility	N/A
ETIM Klasse	EC001744
E-Nummer FI	4278508
Garantie	5 Jahre

Optische Daten

Leuchtenlichtstrom (lm)	820
Systemeffizienz (lm/W)	100
Lichtfarbe	Neutral White
Farbwiedergabeindex (Ra)	90
Farbkonsistenz (SDCM)	SDCM4
Ausstrahlungswinkel (°)	38
Distributionstyp	Symmetric
Blendungsbegrenzung	< 25
Photobiological Risk Group	RG1

Elektrische Daten

Leistungsaufnahme gesamt (W)	8.2
Stromstärke (A)	0.036
Primary Supply/Product voltage - min (V)	220.0
Primary Supply/Product voltage - max (V)	240.0
Leistungsfaktor der Lampe	0.9
THD (bei 230V, 50Hz, bei 100% Dimm-Level)	25
Elektrische Schutzklasse	Class II
Betriebsgerätetyp	LED driver constant current
Dimmbar	Yes
Dimming method	Mains: leading / trailing edge
Stromstärke (mA)	185
Einschaltstrom (A)	2
Dauer Einschaltstrom (µs)	20
Energy Efficiency Class (A->G) of contained light source	D
Nennfrequenz (Hz)	50/60Hz
Max. Anzahl Leuchten pro 10A C Sicherheit	90
Max. Anzahl Leuchten pro 13A C Sicherheit	118
Max. Anzahl Leuchten pro 16A C Sicherheit	145
Max. Anzahl Leuchten pro 20A C Sicherheit	181
Max. Anzahl Leuchten pro 10A B Sicherheit	90
Max. Anzahl Leuchten pro 13A B Sicherheit	118
Max. Anzahl Leuchten pro 16A B Sicherheit	145
Max. Anzahl Leuchten pro 20A B Sicherheit	181
Connectable conductor cross section - Min (mm ²)	0.75
Connectable conductor cross section - Max (mm ²)	1.5

Obico 80 IP65 820LM 2CCT 930/940 DIM WHT

Artikelnummer 0005366

SYLVANIA

Lifetime data

Lebensdauer - L70B50	100000
Lebensdauer - L80B20	88000
Lebensdauer - L80B10	86000
Lebensdauer - L90B10	42000

Physikalische Daten

Gehäusefarbe	RAL 9016 - Traffic white / Bezel
IP Schutzart	IP65/20
IK Schutzart	IK07
Diffusor	Other
Diffusormaterial	None
Reflektoroberfläche	Not Applicable
Nominale Produkthöhe (mm)	44.3
Nominaler Produktdurchmesser (mm)	96
Deckenausschnitt (mm)	80
Gewicht (kg)	0.21

Packaging

EAN Code	5410288053660
Einzelverpackung Länge (cm)	11.5
Einzelverpackung Breite (cm)	8.0
Einzelverpackung Tiefe (cm)	14.4
DUN 14 (außen)	15410288053667
Units per inner package	6
Innenverpackung Länge / Höhe (cm)	29.9
Innenverpackung Breite (cm)	25.2
Innenverpackung Länge (cm)	12.8
DUN14 (innen)	25410288053664
Anzahl an Einheiten je Außenverpackung	36
Außenverpackung Länge (cm)	52.1
Außenverpackung Breite (cm)	31.5
Außenverpackung Tiefe (cm)	41.1

Safety data

Glühdrahttest (°C)	650
Optimale Betriebstemperatur (°C)	-20-40