

# MINI MCR-2-RPSS-I-I - Isolatore di alimentazione



2902014

N. ELDAS®: 500900362

<https://www.phoenixcontact.com/ch/prodotti/2902014>

Si prega di notare che i dati visualizzati in questo PDF sono stati generati dal nostro catalogo online. I dati completi sono disponibili nella documentazione per l'utente. Si applicano le condizioni generali di utilizzo per i download.



Isolatore di alimentazione a 3 vie con sistema di collegamento a innesto. HART trasparente, segnale di ingresso 0(4)...20 mA, segnale di uscita 0(4)...20 mA. L'apparecchio può essere utilizzato sia come isolatore che come isolatore galvanico di alimentazione. Connessione a vite

## Descrizione del prodotto

L'isolatore di alimentazione con sistema di collegamento a innesto ha la funzione di alimentare i trasmettitori che si trovano sul campo e di separare galvanicamente il segnale di ingresso da quello di uscita. I protocolli di dati HART possono essere trasmessi in modo bidirezionale. L'apparecchio può essere utilizzato sia come isolatore che come isolatore galvanico di alimentazione. Sul lato di ingresso e di uscita sono disponibili - con un carico massimo di 600  $\Omega$  sull'uscita i segnali analogici normalizzati da 0 ... 20 mA oppure 4 ... 20 mA con separazione galvanica. Il convertitore di misura supporta il Fault Monitoring e la comunicazione NFC.

## Dati commerciali

Codice articolo	2902014
Pezzi/conf.	1 Pezzi
Quantità di ordinazione minima	1 Pezzi
Codice vendita	DK1121
Codice prodotto	DK1121
GTIN	4046356651981
Peso per pezzo (confezione inclusa)	124.9 g
Peso per pezzo (confezione esclusa)	110 g
Numero tariffa doganale	85437000
Paese di origine	DE

# MINI MCR-2-RPSS-I-I - Isolatore di alimentazione



2902014

N. ELDAS®: 500900362

<https://www.phoenixcontact.com/ch/prodotti/2902014>

## Dati tecnici

### Note

#### Limitazione dell'uso

Nota EMC	EMC: prodotto in classe A, vedere la dichiarazione del produttore nell'area download
----------	--

### Caratteristiche articolo

Tipo di prodotto	Isolatore di alimentazione
Famiglia di prodotti	MINI Analog Pro
Numero di canali	1

### Caratteristiche elettriche

Isolamento galvanico	Separazione a 3 vie
Isolamento galvanico tra ingresso e uscita	sì
Frequenza limite (3 dB)	> 1,75 kHz
Circuito di protezione	protezione da fenomeni transitori
Comportamento di trasmissione del segnale	In = Out
Tempo di risposta (10-90%)	< 200 µs (tip.)
Coefficiente termico massimo	0,0075 %/K
Coefficiente termico tipico	0,0075 %/K
Errore di trasmissione	0,05 % (del valore finale in caso di funzionamento come isolatore galvanico di alimentazione) 0,1 % (del valore finale in caso di funzionamento come isolatore)

#### Isolamento galvanico

Categoria di sovratensione	II
Grado di inquinamento	2

#### Isolamento galvanico Ingresso/uscita/alimentazione IEC/EN 61010-1

Norme/Disposizioni	IEC/EN 61010-1
Tensione di isolamento nominale	300 V <sub>eff</sub>
Tensione di prova	3 kV AC (50 Hz, 60 s)
isolamento	Isolamento rinforzato

#### Alimentazione

Tensione nominale	24 V DC
Range tensione di alimentazione	9,6 V DC ... 30 V DC (Per il ponticellamento della tensione di alimentazione utilizzare il connettore bus (ME 6,2 TBUS-2 1,5/5-ST-3,81 GN, cod. art. 2869728), inseribile a scatto sulla guida di montaggio da 35 mm secondo EN 60715)
Corrente assorbita tipica	25 mA (con 24 V DC e in funzionamento da isolatore) 50 mA (con 24 V DC e in funzionamento da isolatore di alimentazione galvanico) 55 mA (con 12 V DC e in funzionamento da isolatore)

# MINI MCR-2-RPSS-I-I - Isolatore di alimentazione



2902014

N. ELDAS®: 500900362

<https://www.phoenixcontact.com/ch/prodotti/2902014>

	110 mA (con 12 V DC e in funzionamento da isolatore di alimentazione galvanico)
Potenza assorbita	≤ 1400 mW (con $I_{OUT} = 20$ mA, 9,6 V DC, carico di 600 Ω)

## Dati di ingresso

Segnale: Corrente

Descrizione dell'ingresso	Circuito sensori
Numero ingressi	1
Segnale d'ingresso, corrente	0 mA ... 20 mA (Funzionamento da isolatore) 4 mA ... 20 mA (Funzionamento da isolatore galvanico di alimentazione e da isolatore)
Resistenza d'ingresso ingresso corrente	~ 68 Ω (+0,7 V per diodo di prova)
Tensione di aliment. transmitter	> 19,5 V

## Dati di uscita

Segnale: Corrente

Numero uscite	1
Tensione a vuoto	< 20 V
Segnale d'uscita, corrente	0 mA ... 20 mA (Funzionamento da isolatore) 4 mA ... 20 mA (Funzionamento da isolatore galvanico di alimentazione e da isolatore)
Segnale d'uscita, corrente massima	24 mA
Carico/carico di uscita uscita di corrente	≤ 600 Ω (20 mA)
Ripple	< 20 mV <sub>SS</sub> (600 Ω)

## Dati di collegamento

Collegamento	Connessione a vite
Lunghezza del tratto da spelare	10 mm
Filettatura	M3
Sezione conduttore rigida	0,2 mm <sup>2</sup> ... 1,5 mm <sup>2</sup> (con capocorda) 0,14 mm <sup>2</sup> ... 2,5 mm <sup>2</sup> (senza capocorda)
Sezione conduttore flessibile	0,14 mm <sup>2</sup> ... 2,5 mm <sup>2</sup>
Sezione conduttore AWG	24 ... 12 (flessibile)
Coppia di serraggio	0,5 Nm ... 0,6 Nm

## Dati EX

Installazione Ex (EPL)	Gc
	Div. 2

## Interfacce

Comunicazione dati (bypass)

Funzione HART	Trasparenza HART
Protocolli	HART

# MINI MCR-2-RPSS-I-I - Isolatore di alimentazione



2902014

N. ELDAS®: 500900362

<https://www.phoenixcontact.com/ch/prodotti/2902014>

Frequenza limite (3 dB)	≈  kHz
-------------------------	---

## Segnalazione

Segnalazione stato	LED verde (tensione di alimentazione)
--------------------	---------------------------------------

## Dimensioni

Larghezza	6,2 mm
Altezza	109,81 mm
Profondità	119,2 mm

## Indicazioni materiale

Colore	grigio (RAL 7042)
Materiale custodia	PBT
Protezione antincendio per veicoli su rotaia (DIN EN 45545-2) R22	HL 1 - HL 2
Protezione antincendio per veicoli su rotaia (DIN EN 45545-2) R23	HL 1 - HL 2
Protezione antincendio per veicoli su rotaia (DIN EN 45545-2) R24	HL 1 - HL 2

## Condizioni ambientali e della vita elettrica

### Condizioni ambientali


Grado di protezione	IP20 (non sottoposto a valutazione UL)
Temperatura ambiente (esercizio)	-40 °C ... 70 °C
Temperatura ambiente (stoccaggio/trasporto)	-40 °C ... 85 °C
Posizione elevata	≤ 2000 m
Umidità dell'aria consentita (esercizio)	5 % ... 95 % (senza condensa)

## Omologazioni

### CE

Certificato	Conformità CE
-------------	---------------

### ATEX

Siglatura	 II 3 G Ex ec IIC T4 Gc
Certificato	BVS 19 ATEX E 047 X

### IECEX

Siglatura	Ex ec IIC T4 Gc
Certificato	IECEX BVS 19.0041X

### CCC / China-Ex

Siglatura	Ex ec IIC T4 Gc
-----------	-----------------

### UL, USA / Canada

	UL 508 Listed
--	---------------

# MINI MCR-2-RPSS-I-I - Isolatore di alimentazione



2902014

N. ELDAS®: 500900362

<https://www.phoenixcontact.com/ch/prodotti/2902014>

Siglatura	Class I, Div. 2, Groups A, B, C, D T5
	Class I, Zone 2, Group IIC T5

## Omologazione per settore navale

Certificato	DNV GL TAA00002UA
-------------	-------------------

## EAC Ex

Siglatura	Ex ec IIC T4 Gc
Certificato	BY/112 02.01 TP012 103.01 00079

## Dati cantieristica navale

Temperature	B
Humidity	B
Vibrazione	A
EMC	A
Enclosure	Required protection according to the Rules shall be provided upon installation on board

## Dati EMC

Compatibilità elettromagnetica	Conformità alla direttiva EMC
Immunità ai disturbi	EN 61000-6-2
Nota	Le interferenze possono causare leggeri scostamenti.

## Emissione di disturbi

Norme/Disposizioni	EN 61000-6-4
--------------------	--------------

## Scariche elettrostatiche

Norme/Disposizioni	EN 61000-4-2
--------------------	--------------

## Scariche elettrostatiche

Osservazioni	Adottare misure contro le scariche elettrostatiche.
--------------	---

## Campi elettromagnetici ad alta frequenza

Denominazione	Campi elettromagnetici ad alta frequenza
Norme/Disposizioni	EN 61000-4-3

## Transitori veloci (Burst)

Denominazione	Disturbi transitori rapidi (Burst)
Norme/Disposizioni	EN 61000-4-4

## Carico di corrente impulsiva (Surge)

Norme/Disposizioni	EN 61000-4-5
--------------------	--------------

## Influenza condotta

Denominazione	Interferenze
Norme/Disposizioni	EN 61000-4-6

## Normative e prescrizioni

# MINI MCR-2-RPSS-I-I - Isolatore di alimentazione



2902014

N. ELDAS®: 500900362

<https://www.phoenixcontact.com/ch/prodotti/2902014>

Isolamento galvanico	Separazione a 3 vie
----------------------	---------------------

## GB Standard

Norme/Disposizioni	GB/T 3836.1
	GB/T 3836.3
	GB/T 3836.4

## Montaggio

Tipo di montaggio	Montaggio su guida DIN
Nota per il montaggio	Per il ponticellamento della tensione di alimentazione può essere utilizzato il connettore bus per guide DIN, inseribile a scatto sulla guida DIN da 35 mm secondo EN 60715.
Posizione di installazione	a scelta

# MINI MCR-2-RPSS-I-I - Isolatore di alimentazione

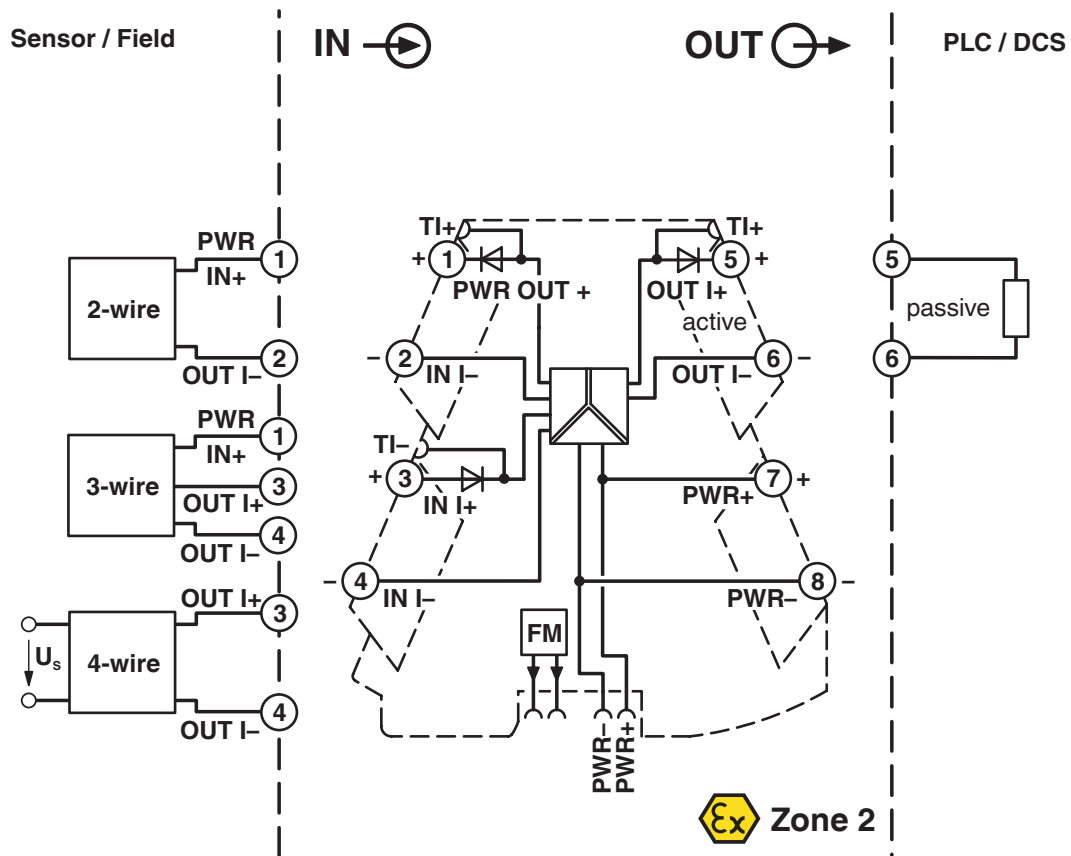
2902014

N. ELDAS®: 500900362

<https://www.phoenixcontact.com/ch/prodotti/2902014>

## Disegni

Diagramma a blocchi



# MINI MCR-2-RPSS-I-I - Isolatore di alimentazione



2902014

N. ELDAS®: 500900362

<https://www.phoenixcontact.com/ch/prodotti/2902014>

## Omologazioni

🔗 To download certificates, visit the product detail page: <https://www.phoenixcontact.com/ch/prodotti/2902014>



**UL Listed**

ID omologazione: FILE E 238705



**cUL Listed**

ID omologazione: FILE E 238705

**DNV**

ID omologazione: TAA00002UA



**IECEx**

ID omologazione: IECEx BVS 19.0041X



**cUL Listed**

ID omologazione: E196811



**UL Listed**

ID omologazione: E196811



**ATEX**

ID omologazione: BVS 19 ATEX E 047 X



**EAC Ex**

ID omologazione: TP012 103.01 00079



**CCC**

ID omologazione: 2022122303115963



# MINI MCR-2-RPSS-I-I - Isolatore di alimentazione



2902014

N. ELDAS®: 500900362

<https://www.phoenixcontact.com/ch/prodotti/2902014>

## Classifiche

### ECLASS

ECLASS-13.0	27210120
ECLASS-15.0	27210120

### ETIM

ETIM 9.0	EC002653
----------	----------

### UNSPSC

UNSPSC 21.0	39121000
-------------	----------

# MINI MCR-2-RPSS-I-I - Isolatore di alimentazione



2902014

N. ELDAS®: 500900362

<https://www.phoenixcontact.com/ch/prodotti/2902014>

## Environmental product compliance

### EU RoHS

Soddisfa i requisiti della direttiva RoHS	Sì
con eccezione delle deroghe, se note	7(a), 7(c)-I

### China RoHS

Environment friendly use period (EFUP)	EFUP-50
	Una tabella per la dichiarazione China RoHS in base all'articolo è disponibile nell'area di download di ciascun articolo alla voce "Dichiarazione del produttore". Per tutti gli articoli con EFUP-E non viene allestita né richiesta alcuna tabella per la dichiarazione China RoHS.

### EU REACH SVHC

Avviso di sostanza candidata REACH (n. CAS)	Lead(n. CAS: 7439-92-1)
	2,2',6,6'-tetrabromo-4,4'-isopropylidenediphenol(n. CAS: 79-94-7)
SCIP	83b9800d-f0d2-4547-b4b9-4a4a71e9c09c

Phoenix Contact 2026 © - Tutti i diritti riservati  
<https://www.phoenixcontact.com>

PHOENIX CONTACT AG  
Zürcherstrasse 22  
CH-8317 Tagelswangen  
+41 (0) 52 354 55 55  
[infoswiss@phoenixcontact.com](mailto:infoswiss@phoenixcontact.com)