

AKK-04FC.03

KNX Schaltaktor 4-fach, 2TE REG, 16 A, 230 V AC, Kompakt, 70 µF, 10EVG, Fan coil



Produktbeschreibung:

Der kompakte MDT 4 Kanal Schaltaktor AKK bietet die Zusatzfunktion „Fan coil“. Diese ermöglicht die automatische und manuelle Steuerung von Ventilatoren oder Gebläsekonvektoren mit bis zu 4 Stufen. Die maximale Schaltleistung beträgt 16 A und 70 µF C-Last.

Produktfunktionen:

- **Betriebsart - Fan coil:**
- Steuerung von 3/4-stufigen Ventilatoren/Gebläsekonvektoren
- Zusätzlicher Schaltausgang bei 3-stufigem Betrieb
- Ausgänge gegeneinander verriegelt (Software-Steuerung)
- Direktbetrieb über drei 1 Bit Objekte oder einzelnes 1 Bit Objekt (+/-)
- Automatikbetrieb via 1 Byte Stellwert (0-100 %)
- Einsetzbar für 2-Rohr/4-Rohrsysteme
- Ausgangsobjekte zum Ansteuern von Heiz-/Kühlventilen
- Tag/Nacht Funktion zum Begrenzen der Lüftungsstufe bei Nacht
- Notbetrieb bei Ausfall der Stellgröße
- **Betriebsart - Schaltaktor:**
- Schließer- und Öffnerbetrieb
- Zeitfunktionen (Ein-/Ausschaltverzögerung)
- Treppenlichtfunktion mit einstellbarer Vorwarnzeit
- Status Rückmeldungen für alle Kanäle (aktiv/passiv)
- Logische Verknüpfungen, 8 Szenen je Kanal
- Zentralfunktionen und Sperrobjekte zur Zwangsführung
- Einstellbares Verhalten bei Busspannungsausfall/-wiederkehr
- Schneller Download der Applikation (long frame support ab ETS 5)

Technische Daten:

Gerät	Gerätetyp	AKK Schaltaktor
	Artikelnummer	AKK-04FC.03
	EAN / GTIN	4251916130220
	Einbaubreite	2 TE / 36 mm
	Abmessungen (H x B x T)	90 x 36 x 65 mm
	Gewicht, Brutto (inkl. Verpackung)	0.156 kg
	Schutzart	IP20
	Montageart und Befestigung	REG, DIN Hutschiene 35 mm
	Einbaulage	beliebig
	Gewicht, Netto	0.137 kg
	Mechanische Handbedienung	Nein
Nenndaten	Nennspannung U_n	230 V AC ^{*1}
	Nennstrom I_n (je Ausgang)	10 A
	Nennfrequenz	50/60 Hz
	Relaistyp	bistabil
	Mechanische Schalthäufigkeit	1.000.000
	Kapazitive Last	70 μ F / 16 A
	Leuchtstofflampenlast AX	\leq 16 AX
	Verlustleistung Gerät, typisch	\leq 3 W
Ausgänge	Anzahl Ausgänge	4
Lampendaten	Glühlampenlast	2000 W
	HV-Halogenlampen	2000 W
	NV-Halogenlampen	1200 W
	Leuchtstofflampen unkompensiert	1800 W
	Leuchtstofflampen parallelkompensiert	800 W
	Anzahl EVG, maximal	10
Ströme	Einschaltstrom (150 μ s)	300 A
	Einschaltstrom (600 μ s)	150 A
	Summenstrombelastbarkeit des Aktors	16 A
KNX	Nennspannung KNX	30 V DC SELV
	Spannungsbereich KNX	21 ... 31 V DC SELV
	Leistungsaufnahme KNX-Bus, typisch	$<$ 0,3 W
	KNX Medium	TP-256 mit Long Frame Unterstützung
	KNX Applikationsprogramm	ab ETS 4

Technische Daten:

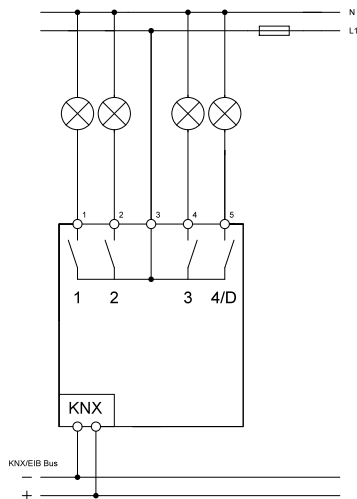
Umgebungsbedingungen	Umgebungstemperatur im Betrieb	0 ... 45 °C
	Lagerung	-20 ... +55 °C
	Luftfeuchte	< 95 %
	Betaugung zulässig	Nein
Anschlüsse	Anschlussart	Schraubklemme mit Schlitzkopf
	Leiterquerschnitt Schraubklemme (1 Leiter)	0,5 ... 2,5 mm ²
	Anschlussart KNX	KNX Steckklemme
	Leitungsdurchmesser KNX	0,6 ... 0,8 mm, Massivleiter

Hinweise

Schutz vor induzierten Spannungsspitzen:
 Zum Schutz vor Spannungsspitzen
 beim Abschalten induktiver
 Lasten wird empfohlen, geeignete
 Schutzbeschaltungen wie Freilaufdioden,
 RC-Glieder oder Varistoren direkt am
 Ausgang des Aktors vorzusehen.

*1 Ein Mischbetrieb aus Nenn- und Sicherheitskleinspannung (Safety Extra Low Voltage, SELV) innerhalb des Aktors ist nicht zulässig!

Anschlussbeispiel: Einzelkanäle



Anschlussbeispiel: Lüfter / Gebläsekonvektor

