

# MINI MCR-2-I-I - Isolatore galvanico d'ingresso



2901998

N. ELDAS®: 500900352

<https://www.phoenixcontact.com/ch/prodotti/2901998>

Si prega di notare che i dati visualizzati in questo PDF sono stati generati dal nostro catalogo online. I dati completi sono disponibili nella documentazione per l'utente. Si applicano le condizioni generali di utilizzo per i download.



Isolatore galvanico a 3 vie con sistema di collegamento a innesto per la separazione galvanica di segnali analogici. Segnale d'ingresso: 0(4) mA ... 20 mA, segnale in uscita: 0(4) mA ... 20 mA, connessione a vite

## Descrizione del prodotto

Isolatore galvanico a 3 vie per segnali normalizzati con sistema di collegamento a innesto per l'isolamento galvanico, la conversione, l'amplificazione ed il filtraggio dei segnali di corrente normalizzati. Il convertitore di misura supporta il Fault Monitoring e la comunicazione NFC.

## Dati commerciali

Codice articolo	2901998
Pezzi/conf.	1 Pezzi
Quantità di ordinazione minima	1 Pezzi
Codice vendita	DK1121
Codice prodotto	DK1121
GTIN	4046356649490
Peso per pezzo (confezione inclusa)	113 g
Peso per pezzo (confezione esclusa)	94.7 g
Numero tariffa doganale	85437000
Paese di origine	DE

# MINI MCR-2-I-I - Isolatore galvanico d'ingresso



2901998

N. ELDAS®: 500900352

<https://www.phoenixcontact.com/ch/prodotti/2901998>

## Dati tecnici

### Note

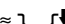

#### Limitazione dell'uso

Nota EMC	EMC: prodotto in classe A, vedere la dichiarazione del produttore nell'area download
----------	--

### Caratteristiche articolo

Tipo di prodotto	Isolatore galvanico d'ingresso
Famiglia di prodotti	MINI Analog Pro
Numero di canali	1

### Caratteristiche elettriche

Isolamento galvanico	Separazione a 3 vie
Isolamento galvanico tra ingresso e uscita	sì
Frequenza limite (3 dB)	≈  Hz
Circuito di protezione	protezione da fenomeni transitori
Comportamento di trasmissione del segnale	In = Out
Tempo di risposta (10-90%)	≈  ms
Coefficiente termico massimo	0,01 %/K
Coefficiente termico tipico	0,01 %/K
Errore di trasmissione	0,1 % (del fondo scala)

#### Isolamento galvanico

Categoria di sovratensione	II
Grado di inquinamento	2

#### Isolamento galvanico Ingresso/uscita/alimentazione IEC/EN 61010-1

Norme/Disposizioni	IEC/EN 61010-1
Tensione di isolamento nominale	300 V <sub>eff</sub>
Tensione di prova	3 kV AC (50 Hz, 60 s)
isolamento	Isolamento rinforzato

#### Alimentazione

Tensione nominale	24 V DC
Range tensione di alimentazione	9,6 V DC ... 30 V DC (Per il ponticellamento della tensione di alimentazione utilizzare il connettore bus (ME 6,2 TBUS-2 1,5/5-ST-3,81 GN, cod. art. 2869728), inseribile a scatto sulla guida di montaggio da 35 mm secondo EN 60715)
Corrente assorbita tipica	25 mA (24 V DC) 54 mA (12 V DC)
Potenza assorbita	≤ 800 mW (con 9,6 V DC)

## Dati di ingresso

# MINI MCR-2-I-I - Isolatore galvanico d'ingresso



2901998

N. ELDAS®: 500900352

<https://www.phoenixcontact.com/ch/prodotti/2901998>

Segnale: Corrente

Numero ingressi	1
Configurabile/Programmabile	no
Segnale d'ingresso, corrente	0 mA ... 20 mA 4 mA ... 20 mA
Resistenza d'ingresso ingresso corrente	ca. 63 Ω (+0,7 V per diodo di prova)

## Dati di uscita

Segnale: Corrente

Numero uscite	1
Configurabile/Programmabile	no
Tensione a vuoto	< 17 V
Segnale d'uscita, corrente	0 mA ... 20 mA 4 mA ... 20 mA
Segnale d'uscita, corrente massima	22 mA
Carico/carico di uscita uscita di corrente	≤ 600 Ω (a 20 mA)
Ripple	< 20 mV <sub>SS</sub> (con 600 Ω)

## Dati di collegamento

Collegamento	Connessione a vite
Lunghezza del tratto da spelare	10 mm
Filettatura	M3
Sezione conduttore rigida	0,2 mm <sup>2</sup> ... 1,5 mm <sup>2</sup> (con capocorda) 0,14 mm <sup>2</sup> ... 2,5 mm <sup>2</sup> (senza capocorda)
Sezione conduttore flessibile	0,14 mm <sup>2</sup> ... 2,5 mm <sup>2</sup>
Sezione conduttore AWG	24 ... 12 (flessibile)
Coppia di serraggio	0,5 Nm ... 0,6 Nm

## Dati EX

Installazione Ex (EPL)	Gc Div. 2
------------------------	--------------

## Segnalazione

Segnalazione stato	LED verde (tensione di alimentazione)
--------------------	---------------------------------------

## Dimensioni

Larghezza	6,2 mm
Altezza	109,81 mm
Profondità	119,2 mm

## Indicazioni materiale

Colore	grigio (RAL 7042)
Materiale custodia	PBT

# MINI MCR-2-I-I - Isolatore galvanico d'ingresso



2901998

N. ELDAS®: 500900352

<https://www.phoenixcontact.com/ch/prodotti/2901998>

Protezione antincendio per veicoli su rotaia (DIN EN 45545-2) R22	HL 1 - HL 2
Protezione antincendio per veicoli su rotaia (DIN EN 45545-2) R23	HL 1 - HL 2
Protezione antincendio per veicoli su rotaia (DIN EN 45545-2) R24	HL 1 - HL 2

## Condizioni ambientali e della vita elettrica

### Condizioni ambientali

Grado di protezione	IP20 (non sottoposto a valutazione UL)
Temperatura ambiente (esercizio)	-40 °C ... 70 °C
Temperatura ambiente (stoccaggio/trasporto)	-40 °C ... 85 °C
Posizione elevata	≤ 2000 m
Umidità dell'aria consentita (esercizio)	5 % ... 95 % (senza condensa)

## Omologazioni

### CE

Certificato	Conformità CE
-------------	---------------

### ATEX

Siglatura	⊕ II 3 G Ex ec IIC T4 Gc
Certificato	BVS 19 ATEX E 047 X

### IECEX

Siglatura	Ex ec IIC T4 Gc
Certificato	IECEX BVS 19.0041X

### CCC / China-Ex

Siglatura	Ex ec IIC T4 Gc
-----------	-----------------

### UL, USA / Canada

Siglatura	UL 508 Listed
	Class I, Div. 2, Groups A, B, C, D T6
	Class I, Zone 2, Group IIC T6

### Omologazione per settore navale

Certificato	DNV GL TAA00002UA
-------------	-------------------

### EAC Ex

Siglatura	Ex ec IIC T4 Gc
Certificato	BY/112 02.01 TP012 103.01 00079

### Dati cantieristica navale

Temperature	B
Humidity	B
Vibrazione	A

# MINI MCR-2-I-I - Isolatore galvanico d'ingresso



2901998

N. ELDAS®: 500900352

<https://www.phoenixcontact.com/ch/prodotti/2901998>

EMC	A
Enclosure	Required protection according to the Rules shall be provided upon installation on board

## Dati EMC

Compatibilità elettromagnetica	Conformità alla direttiva EMC
Immunità ai disturbi	EN 61000-6-2
Nota	Le interferenze possono causare leggeri scostamenti.

### Emissione di disturbi

Norme/Disposizioni	EN 61000-6-4
--------------------	--------------

### Scariche elettrostatiche

Norme/Disposizioni	EN 61000-4-2
--------------------	--------------

### Scariche elettrostatiche

Osservazioni	Adottare misure contro le scariche elettrostatiche.
--------------	---

### Campi elettromagnetici ad alta frequenza

Denominazione	Campi elettromagnetici ad alta frequenza
Norme/Disposizioni	EN 61000-4-3

### Transitori veloci (Burst)

Denominazione	Disturbi transitori rapidi (Burst)
Norme/Disposizioni	EN 61000-4-4

### Carico di corrente impulsiva (Surge)

Norme/Disposizioni	EN 61000-4-5
--------------------	--------------

### Influenza condotta

Denominazione	Interferenze
Norme/Disposizioni	EN 61000-4-6

## Normative e prescrizioni

Isolamento galvanico	Separazione a 3 vie
----------------------	---------------------

### GB Standard

Norme/Disposizioni	GB/T 3836.1
	GB/T 3836.3
	GB/T 3836.4

## Montaggio

Tipo di montaggio	Montaggio su guida DIN
Nota per il montaggio	Per il ponticellamento della tensione di alimentazione può essere utilizzato il connettore bus per guide DIN, inseribile a scatto sulla guida DIN da 35 mm secondo EN 60715.
Posizione di installazione	a scelta

# MINI MCR-2-I-I - Isolatore galvanico d'ingresso

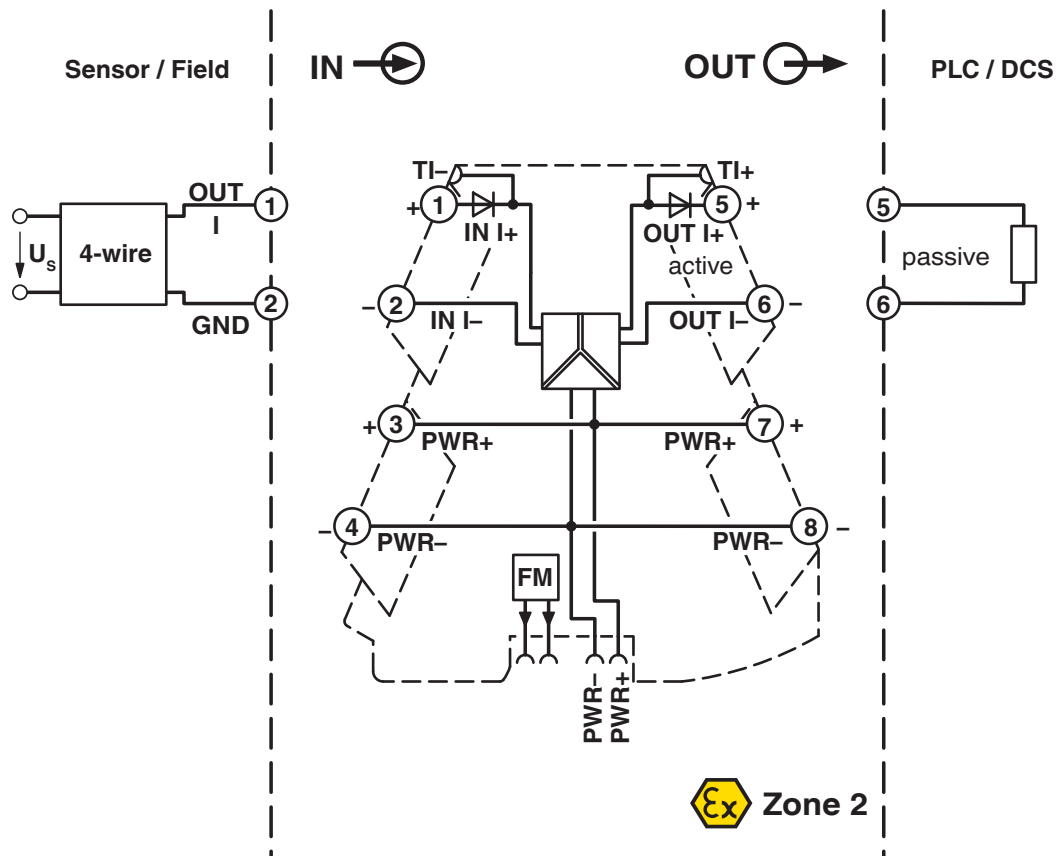
2901998

N. ELDAS®: 500900352

<https://www.phoenixcontact.com/ch/prodotti/2901998>

## Disegni

Diagramma a blocchi



# MINI MCR-2-I-I - Isolatore galvanico d'ingresso



2901998

N. ELDAS®: 500900352

<https://www.phoenixcontact.com/ch/prodotti/2901998>

## Omologazioni

🔗 To download certificates, visit the product detail page: <https://www.phoenixcontact.com/ch/prodotti/2901998>



**UL Listed**

ID omologazione: FILE E 238705



**cUL Listed**

ID omologazione: FILE E 238705

**DNV**

ID omologazione: TAA00002UA



**IECEx**

ID omologazione: IECEx BVS 19.0041X



**cUL Listed**

ID omologazione: E196811



**UL Listed**

ID omologazione: E196811



**ATEX**

ID omologazione: BVS 19 ATEX E 047 X



**EAC Ex**

ID omologazione: TP012 103.01 00079



**CCC**

ID omologazione: 2022122310115961

# MINI MCR-2-I-I - Isolatore galvanico d'ingresso



2901998

N. ELDAS®: 500900352

<https://www.phoenixcontact.com/ch/prodotti/2901998>

## Classifiche

### ECLASS

ECLASS-13.0	27210120
ECLASS-15.0	27210120

### ETIM

ETIM 9.0	EC002653
----------	----------

### UNSPSC

UNSPSC 21.0	39121000
-------------	----------

# MINI MCR-2-I-I - Isolatore galvanico d'ingresso



2901998

N. ELDAS®: 500900352

<https://www.phoenixcontact.com/ch/prodotti/2901998>

## Environmental product compliance

### EU RoHS

Soddisfa i requisiti della direttiva RoHS	Sì
con eccezione delle deroghe, se note	7(a), 7(c)-I

### China RoHS

Environment friendly use period (EFUP)	EFUP-50
	Una tabella per la dichiarazione China RoHS in base all'articolo è disponibile nell'area di download di ciascun articolo alla voce "Dichiarazione del produttore". Per tutti gli articoli con EFUP-E non viene allestita né richiesta alcuna tabella per la dichiarazione China RoHS.

### EU REACH SVHC

Avviso di sostanza candidata REACH (n. CAS)	Lead(n. CAS: 7439-92-1)
	2,2',6,6'-tetrabromo-4,4'-isopropylidenediphenol(n. CAS: 79-94-7)
SCIP	3e74e815-67a5-4de8-b597-b848a1a02d9c

Phoenix Contact 2026 © - Tutti i diritti riservati  
<https://www.phoenixcontact.com>

PHOENIX CONTACT AG  
Zürcherstrasse 22  
CH-8317 Tagelswangen  
+41 (0) 52 354 55 55  
[infoswiss@phoenixcontact.com](mailto:infoswiss@phoenixcontact.com)