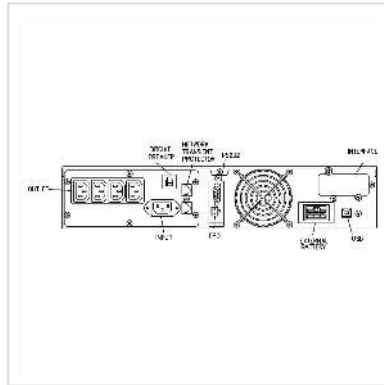


ROLINE ProSecure III 1500 RM2UH, noir

Numéro d'article	19.40.1070
Constructeur	ROLINE
Référence constructeur	19.40.1070
EAN (pièce unique)	7611990130504

roline
Designed for Professionals



- Nouveau PROSECURE II, véritable onduleur de technologie Online commandé par microprocesseur
- IEC 6240-3 Class 1 (VFI-SS-111)
- Idéal pour les environnements réseaux informatiques tels que les centres réseaux, serveurs de banques de données et environnements soumis à de fortes perturbations de tension.
- Ecran LCD multi langues
- Port RS232 avec logiciel de Monitoring
- Port USB
- Advanced Battery Management (ABM)
- Planification des Shutdown et Reboot
- Segmentation de charge administrable
- Protection LAN/Fax/Modem
- Batteries HOTSWAP
- Card slot pour SNMP ou carte Relais
- Diagnostics et test de batteries automatiques
- Bypass manuel
- Tension de sortie Online réglable
- Correction Power factor
- Filtre EMI/RFI
- Sortie sinusoïdale réelle avec < 3% THD
- Protection de court-circuit et surtension

- Logiciel UPS Management : Windows NT/ 2k / XP / 7 / 8 /Server 2003 / 2008 / 2012 x86/x64, MAC OS X (Intel) 10.6.x, 10.7.x, 10.8.x Mountain Lion, 10.9.x MavericksMAC OS, LINUX

- Comprend: Onduleur, câbles, logiciel

Caractéristiques techniques

Constructeur	ROLINE
Groupe de produits	UPS
Types de produits	UPS Online, Rack
Couleur	noir
Comprend	UPS, Software, câbles
Classification selon IEC 62040-3	VFI-SS-111
Technologie UPS	Online
Classe de puissance	1000 ... 1900 VA
Puissance (VA/W)	1500 / 1350 @ Pf. 0,9
Degré d'efficacité	95 %
Autonomie	3 min
Autonomie pleine/demi puissance	3-5 / 9 min
Dimensions (HxLxP)	84 x 428 x 500 mm; 2 HE
Forme de construction	19" Rack
Tension (entrée)	160-230V
Tension (sortie)	230V
Reglage du voltage de sortie	± 2%
Fréquence	50Hz ± 3%
Type de connexion (entrée)	IEC 320 C14
Sorties	4
Type de connexion (sortie)	4 x IEC 320 C13
Phases entrée / sortie	230V/230V / 50Hz
Protection de surtension	Filtre EMI,- RFI

Nombre max. d'unités d'allongement de durée de vie	2
D'unités d'allongement de durée de vie	2
Slots d'enfichage pour carte adaptateur	1
Slot d'enfichage pour carte adaptateur	1
Interface	RS232, USB
RS-232 Interface	oui
USB 2.0 Interface	oui
Batteries Hot Swap	oui, de face
Bypass	automatique et manuel
Protection de surtension supplémentaire	non
Témoin de fonctionnement	Affichage
LED témoin de fonctionnement	5
Ecran témoin de fonctionnement	LCD
Software d'administration OS incluse	Windows
Refroidissement interne	actif, ventilateur
Température de l'environnement	0-40°C
Raccordement au réseau	Connecteur pour appareils froids
Catégorie de batterie	Industrial battery
Nombre de piles/accus	4 pièces
Type de pile/accu	Pack

Pile/accu	intégré(e)
Technologie de pile/accu	Plomb-acide
Température de fonctionnement min.	0 °C
Température de fonctionnement max.	40 °C
Hauteur	84 mm
Largeur	428 mm
Profondeur	500 mm
Poids	18 kg
Hauteur du colis	250 mm
Largeur du colis	550 mm
Profondeur du colis	610 mm
Poids du paquet	20 kg

Autonomie

Puissance (VA / W)

avec 0 / 1 / 2 Unites de batteries (min)