

Rittal – The System.

Faster – better – everywhere.



Kippschutz für VX IT
Stabiliser for VX IT
Stabilisateurs pour baies VX IT

VX IT 5301.325

Montageanleitung
Assembly instructions
Notice de montage

ENCLOSURES

POWER DISTRIBUTION

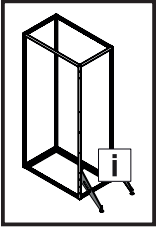
CLIMATE CONTROL

IT INFRASTRUCTURE

SOFTWARE & SERVICES

FRIEDHELM LOH GROUP





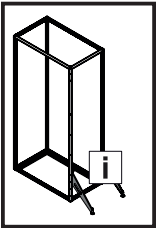
Inhaltsverzeichnis
Contents
Sommaire

DE

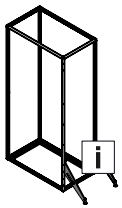
EN

FR

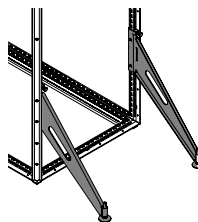
1. Hinweise zur Dokumentation	4	1. Notes on documentation	4	1. Remarques relatives à la documentation	4
1.1 Aufbewahrung der Unterlagen	4	1.1 Storing the documents	4	1.1 Conservation des documents	4
1.2 Verwendete Symbole	4	1.2 Symbols used	4	1.2 Symboles utilisés	4
1.3 Bestimmungsgemäße Verwendung	4	1.3 Intended use	4	1.3 Utilisation correcte	4
2. Sicherheitshinweise	5 – 8	2. Safety instructions	5 – 8	2. Consignes de sécurité	5 – 8
3. Montage Kippschutz	9 – 11	3. Mounting the stabiliser	9 – 11	3. Montage des stabilisateurs	9 – 11



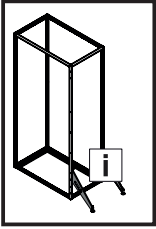
Inhaltsverzeichnis
Contents
Sommaire

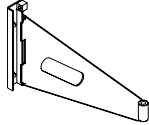
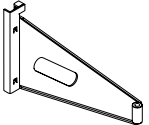
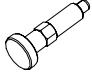
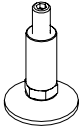


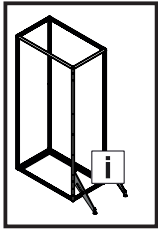
2 – 8



9 – 11



Bestell.-Nr. Model No. Référence	5301.325
	1
	1
	2
	2



Abkürzungsverzeichnis
Table of abbreviations
Répertoire des abréviations

DE

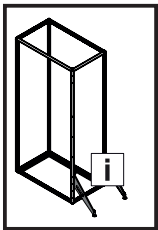
– M_A: Anzugsdrehmoment

EN

– M_A: Tightening torque

FR

– M_A: Couple de serrage



1. Hinweise zur Dokumentation
1. Notes on documentation
1. Remarques relatives à la documentation

DE

Die **Montageanleitung** richtet sich an Personen, die Einrichtungen der Informations- und Telekommunikationstechnik unter Kenntnis der länderspezifischen Sicherheitsvorschriften am Bestimmungsort aufstellen, anschließen und betreiben.

1.1 Aufbewahrung der Unterlagen

Die Dokumentation ist Teil des Produktes. Sie muss dem Anlagenbetreiber ausgehändigt werden. Dieser übernimmt die Aufbewahrung, damit die Unterlagen im Bedarfsfall zur Verfügung stehen.

1.2 Verwendete Symbole

Beachten Sie folgende Sicherheits- und sonstige Hinweise in der Anleitung:

Sicherheits- und andere Hinweise:



Gefahr!
Unmittelbare Gefahr für Leib und Leben.



Achtung!
Mögliche Gefahr für Produkt und Umwelt.



Hinweis:
Nützliche Informationen und Besonderheiten.



Hinweis:
Front-/Rückansicht.

EN

These assembly instructions have been written for personnel tasked with assembling, connecting and operating IT and telecommunication equipment at the intended location and who are familiar with the country-specific safety regulations.

1.1 Storing the documents

The safety notes and the accompanying note are part of the product. They must be given to the plant operator, who is then responsible for the storage of the documents so that they are readily available when needed

1.2 Symbols used

Please observe the following safety instructions and other notes in this guide:

Safety and other notes:



Danger!
Immediate danger to life and limb.



Caution!
Potential threat to the product and its environment.



Note:
Useful information and special features.



Note:
Front/rear view.

EN

La notice de montage s'adresse aux personnes qui installent, raccordent et exploitent les installations IT et de télécommunication, dans le respect des prescriptions de sécurité spécifiques au pays où elles sont installées.

1.1 Conservation des documents

Les consignes de sécurité et la notice jointe font partie du produit. Elles doivent être remises à l'exploitant de l'installation. Celui-ci les conservera de manière à ce qu'elles soient disponibles en cas de besoin.

1.2 Symboles utilisés

Tenir compte des consignes de sécurité et autres directives contenues dans cette notice :

Consignes de sécurité et autres directives :



Danger !
Risque de blessure grave, voire mortelle.



Attention !
Danger éventuel pour le produit et l'environnement.



Remarque :
Informations utiles et particularités.



Remarque :
F = vue frontale
R = vue arrière

1.3 Bestimmungsgemäße Verwendung

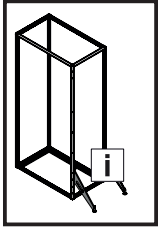
Zur Abstützung von IT-Racks der VX IT Serie mit oder ohne Sockel für die Bestückung mit 19"-Komponenten auf Teleskopschienen, wenn das Rack nicht ausreichend bzw. gemäß der VX IT Montage- und Bedienungsanleitung (D0000-00002191) am Boden fixiert werden kann.

1.3 Intended use

To support IT racks in the VX IT series, with or without base/plinths, for configuring with 482.6 mm (19") components on telescopic slides if the rack cannot be adequately secured to the floor and/or in accordance with the VX IT installation and operating instructions (D0000-00002191).

1.3 Utilisation correcte

Pour soutenir les baies IT de la série VX IT avec ou sans socle, équipé de composants 19" sur rails télescopiques, si la baie ne peut pas être fixée au sol de manière suffisante ou conformément à la notice de montage et d'emploi VX IT (D0000-00002191).

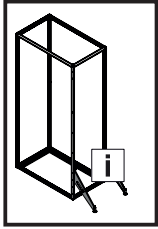


2. Sicherheitshinweise
2. Safety instructions
2. Consignes de sécurité

2. Veiligheidsvoorschriften
2. Säkerhetsinstruktioner
2. Istruzioni di sicurezza

2. Instrucciones de seguridad

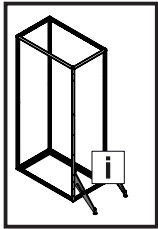
	DE	EN	FR	NL	SE	IT	ES
	Warnung vor der Schließbewegung von mechanischen Teilen einer Maschine/Einrichtung	Warning against closing movements for mechanical parts of a machine/device	Danger dû à la fermeture des pièces mécaniques d'une machine / installation	Waarschuwing voor de sluitbeweging van mechanische onderdelen van een machine/voorziening	Varning för stängningsrörelse på mekaniska delar i en maskin/enhet	Prestande attenzione alla chiusura delle parti meccaniche di una macchina o di un dispositivo	Atención, movimiento de cierre de componentes mecánicos en una máquina/instalación
	Warnung vor sich bewegenden mechanischen Teilen	Warning against independently moving parts	Danger dû à des pièces mécaniques mobiles	Waarschuwing voor bewegende mechanische onderdelen	Varning för rörliga mekaniska delar	Prestande attenzione alle parti meccaniche in movimento	Atención, componentes mecánicos en movimiento
	Warnung vor Umkippen durch Schwerpunktverlagerung	Risk of tipping due to displacement of centre of gravity	Attention au basculement lors du déplacement du centre de gravité	Waarschuwing voor kantelen als gevolg van zwaartepuntverschuiving	Varning för vältande föremål på grund av förskjuten tyngdpunkt	Pericolo di cadute tramite lo spostamento del baricentro	Advertencia de vuelco si se desplaza el centro de gravedad
	Warnung vor spitzem Gegenstand	Caution: Sharp object	Attention aux objets pointus	Waarschuwing voor scherpe voorwerpen	Varning för vassa föremål	Pericolo oggetto affilato	Advertencia de objetos puntiagudos
	Warnung vor Hindernissen am Boden	Caution: Obstructions on floor	Attention aux obstacles au sol	Waarschuwing voor obstakels op de grond	Varning för hinder på marken	Pericolo ostacolo in basso	Advertencia de obstáculos en el suelo
	Warnung vor Hindernissen im Kopfbereich	Caution: Obstructions in head area	Attention aux obstacles au niveau de la tête	Waarschuwing voor obstakels op hoofdhoogte	Varning för hinder i huvudhöjd	Pericolo ostacolo in alto	Advertencia de obstáculos en la zona de la cabeza
	Die Anleitung ist zu lesen	The instructions must be read	La notice doit être lue	Lees de gebruiksaanwijzing	Bruksanvisningen måste läsas	Leggere le istruzioni	Leer el manual de instrucciones
	Installation durch Mechanik-Fachkraft	Installation by specialist mechanics	Installation par un mécanicien confirmé	Installatie door monteur	Ska installeras av behörig montör	L'installazione deve essere eseguita da un meccanico qualificato	Instalación a realizar por un técnico mecánico cualificado
	Der Kippschutz ist kein Ersatz für die Bodenbefestigung des IT-Racks, wie in der VX IT Montage- und Bedienungsanleitung (D-0000-00002192) beschrieben	The stabiliser is no substitute for floor mounting of the IT rack as described in the VX IT assembly and operating instructions (D-0000-00002192)	Le stabilisateur ne remplace pas la fixation au sol de la baie IT, comme décrit dans la notice de montage et d'emploi VX IT (D-0000-00002192)	De kantelbeveiliging vormt geen vervanging voor de vloerbevestiging van het IT-rack, zoals is beschreven in de VX IT montage- en bedieningshandleiding (D-0000-00002192)	Tippskyddet ersätter inte förankringen av IT-racket i golvet, som beskrivs i montage- och bruksanvisningen för VX IT (D-0000-00002192)	Il dispositivo antiribaltamento non sostituisce il fissaggio a pavimento dell'armadio IT, come descritto nelle Istruzioni di montaggio e uso del VX IT (D-0000-00002192)	La protección antivuelco no sustituye la fijación al suelo del rack TI, tal y como se describe en las instrucciones de montaje y uso del VX IT (D-0000-00002192)
	Es gelten auch weiterhin die Sicherheitshinweise zur Bestückung aus der VX IT Montage- und Bedienungsanleitung D-0000-00002192	The safety instructions for configuration as set out in the VX IT assembly and operating instructions D-0000-00002192 remain valid	Les consignes de sécurité pour l'équipement qui figurent dans la notice de montage et d'emploi VX IT D-0000-00002192 restent en vigueur	De veiligheidsinstructies met betrekking tot de montage, zoals beschreven in de VX IT-montage- en bedieningshandleiding D-0000-00002192, blijven van toepassing	Säkerhetsanvisningarna som anges i VX IT montage- och bruksanvisning D-000000002192 är fortsatt giltiga	Restano valide le istruzioni di sicurezza per l'allestimento riportate nelle istruzioni di montaggio e uso del VX IT D-0000-00002192	Seguirán siendo de aplicación las indicaciones de seguridad para el equipamiento incluidas en las instrucciones de montaje y uso del VX IT D-0000-00002192



2. Turvallisuusohjeet
2. Sikkerhedsanvisninger
2. Wskazówki dotyczące bezpieczeństwa

2. Bezpečnostní pokyny
2. Инструкции за безопасност
2. Меры безопасности











	FI	DK	PL	CZ	BG	RU
	Varoitus koneen/ laitteen mekaanisten osien sulkuilikkeestä	Advarsel mod lukkebevægelse af mekaniske dele i en maskine/ indretning	Uwaga na zamykające się części mechaniczne części maszyn lub urządzenia	Výstraha před rizikem úrazu ruky	Предупреждение за движение от затварящи се механични части на машина/ оборудване	Предупреждение об опасности при закрывании механических частей машины/ установки
	Varoitus liikkuvista mekaanisista osista	Advarsel mod uafhængigt bevægelige dele	Uwaga na ruchome części mechaniczne	Výstraha; Rozmačkání	Предупреждение за движещи се механични части	Предупреждение об опасности движущихся механических частей
	Varo: painopisteen siirtymisestä johtuva kaatumisvaara	Risiko for væltning på grund af forskydning af tyngdepunktet	Ostrzeżenie przed przewróceniem się z powodu przesunięcia środka ciężkości	Varování před převrácením způsobeným posunutím těžiště	Предупреждение за опасност от преобръщане поради изместване на центъра на тежестта	Предупреждение об опрокидывании ввиду смещения центра тяжести
	Varo teräviä reunoja	Advarsel: Spidse genstande	Ostrzeżenie przed ostrym przedmiotem	Varování před ostrým předmětem	Предупреждение за опасност от остър предмет	Предупреждение об остром предмете
	Varo: kompastumisvaara	Advarsel: Forhindringer på gulvet	Ostrzeżenie przed przeszkodami na podłożu	Varování před překážkami na zemi	Предупреждение за опасност от препятствия по земята	Предупреждение о препятствиях на полу
	Varo putoavia esineitä	Advarsel: Forhindringer i hovedhøjde	Ostrzeżenie przed przeszkodami w pobliżu głowy	Varování před překážkami v oblasti hlavy	Предупреждение за опасност от препятствия в областта около главата	Предупреждение о препятствиях в верхней области головы
	Lue käyttöohjeet	Vejledningen skal læses	Przeczytać instrukcję	Odkaz na instrukce návodu k použití/brožury	Прочетете ръководството	Прочитать руководство
	Asennuksen saa suorittaa vain mekaniikka-alan ammattilainen	Skal installeres af uddannet mekaniker	Instalacja przez mechanika	Instalace odborným mechanikem	Монтажът се извършва от механик	Установка силами специалистов по механике
	Kaatumissuoja ei korvaa IT-kaapin lattiakiinnitystä, kuten on kuvattu VX IT -asennus- ja käyttöohjeissa (D-0000-00002192)	Vippebeskyttelsen er ikke en erstatning for gulvmontering af it-rack'et, som er beskrevet i VX IT monterings- og betjeningsvejledningen (D-0000-00002192)	Zabezpieczenie przed przewróceniem nie zastępuje przymocowania szafy IT do podłoża, patrz opis w instrukcji montażu i obsługi VX IT (D-0000-00002192)	Ochrana proti převrnutí nenahrazuje připevnění IT rozváděče k podlaze, jak je popsáno v návodu k montáži a obsluze VX IT (D-0000-00002192)	Защитата против накланяне не замества закрепването за пода на IT стойките, както е описано в ръководството за монтаж и експлоатация на VX IT (D-0000-00002192)	Защита от опрокидывания не является заменой крепления к полу для IT-стойки, как это описано в руководстве по монтажу и эксплуатации VX IT (D-0000-00002192)
	Noudata myös varustelun turvallisuusohjeita, jotka on mainittu VX IT -asennus- ja käyttöohjeissa D-0000-00002192	Sikkerhedsanvisningarna omkring bestyknig i VX IT monterings- og betjeningsvejledningen (D-0000-00002192 gælder fortsat	Ponadto obowiązują nadal wskazówki bezpieczeństwa dotyczące wyposażenia z instrukcji montażu i obsługi VX IT D-0000-00002192	I nadále platí také bezpečnostní pokyny pro osazení z návodu k montáži a obsluze VX IT D-0000-00002192	Инструкциите за безопасност от ръководството за монтаж и експлоатация VX IT D-0000-00002192 остават валидни	Действуют меры безопасности при комплектации из Руководства по монтажу и эксплуатации VX IT D-0000-00002192

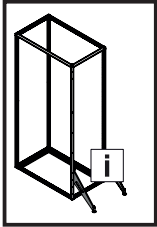


2. Υποδείξεις ασφαλείας
2. Instrucțiuni de siguranță
2. Sigurnosne upute

2. Biztonsági utasítások
2. Saugos nurodymai
2. Ohutusjuhised

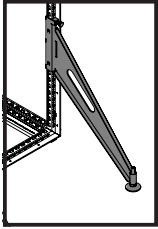
2. Drošības norādījumi

	GR	RO	HR	HU	LT	EE	LV
	Προειδοποίηση πριν από την κίνηση κλειδωμάτος μηχανικών μερών μίας εγκατάστασης/μηχανήματος	Avertizare cu privire la mișcarea de închidere a pieselor mecanice ale unei mașini/ale unui dispozitiv	Upozorenje na opasnost od ukļještenja mehaničkih dijelova stroja/uređaja	Gép/berendezés mechanikai részeinek zárómozgására történő figyelmeztetés	Įspėjimas dėl mašinos / įrenginio mechaninių dalių judėjimo, užsidarymo metu	Hoiatus masina/ seadme mehhaaniliste osade sulgemisliikumise eest	Uzmanieties iekārtas/mašīnas mehānisko daļu aizvēršanās laikā
	Προειδοποίηση από κινούμενα μηχανικά μέρη	Avertisment cu privire la piesele mecanice aflate în mișcare	Upozorenje na mehaničke dijelove koji su u pokretu	Mozgó mechanikai részekre történő figyelmeztetés	Įspėjimas dėl judančių mechaninių dalių	Hoiatus liikuvate mehhaaniliste osade eest	Uzmanieties no kustīgām mehāniskām daļām
	Προειδοποίηση ανατροπής λόγω μετατόπισης του κέντρου βάρους	Avertizare de răsturnare prin deplasarea centrului de greutate	Upozorenje na prevrtanje zbog pomicanja težišta	Figyelmeztetés a feldőlés veszélyére a súlypont eltolódása miatt	Įspėjimas apie galimą apvirtimą dėl svorio centro perkėlimo	Hoiatus ümberkukkumise eest raskuskeskme nihkumise tõttu	Brīdinājums par apgāšanos smaguma centra novirzīšanās dēļ
	Προειδοποίηση αιχμηρού αντικειμένου	Avertizare privind obiecte ascuțite	Upozorenje na šiljati predmet	Figyelmeztetés hegyes tárgyak veszélyére	Įspėjimas apie aštrų daiktą	Hoiatus terava eseme eest	Brīdinājums par asiem priekšmetiem
	Προειδοποίηση για εμπόδια στο έδαφος	Avertizare privind obstacole la sol	Upozorenje na zapreke na tlu	Figyelmeztetés a padlón található akadályokra	Įspėjimas apie kliūtis ant žemės	Hoiatus põrandal asuvate takistuste eest	Brīdinājums par šķēršļiem uz grīdas
	Προειδοποίηση για εμπόδια στην περιοχή της κεφαλής	Avertizare privind obstacole în zona capului	Upozorenje na zapreke u području glave	Figyelmeztetés fejmagasságbán található akadályokra	Įspėjimas apie kliūtis galvos aukštyje	Hoiatus pea piirkonnas asuvate takistuste eest	Brīdinājums par šķēršļiem galvas zonā
	Απαιτείται το διάβασμα των οδηγιών	A se citi manualul	Pročitajte upute	Az utasítást el kell olvasni	Skaityti instrukciją	Lugeda kasutusjuhendit	Izlasiet instrukciju
	Εγκατάσταση από εκπαιδευμένο μηχανικό	Instalarea se va face de un mecanic calificat	Instalaciju smije provesti samo ovlašteno stručno osoblje za mehaničarske radove	A szerelését mechanikus szakembernek kell elvégeznie	Turi įrengti mechanikas	Kvalifitseeritud mehhaaniku poolne paigaldamine	Uzstādīšanu drīkst veikt tikai kvalificēts mehāniķis
	Η προστασία από ανατροπή δεν αντικαθιστά τη στερέωση δαπέδου του ερμαρίου IT, όπως περιγράφεται στις οδηγίες εγκατάστασης και χειρισμού VX IT (D-0000-00002192)	Dispozitivul de protecție împotriva răsturnării nu înlocuiește fixarea rack-ului IT la nivelul podelei, conform descrierii din instrucțiunile de montare și de utilizare ale VX IT (D-0000-00002192)	Zaštita od prevrtanja nije zamjena za podno pričvršćivanje IT ormar, kao što je opisano u uputama za montažu i rukovanje za VX IT (D-0000-00002192)	A feldőlés elleni védelem nem helyettesíti az IT rack VX IT szerelési és kezelési útmutatóban (D-0000-00002192) olvasható leírásnak megfelelően történő padlóhoz rögzítését.	Apsauga nuo virtimo neatstoja serverinės spintos pritvirtinimo prie grindų, kaip nurodyta VX IT montavimo ir naudojimo instrukcijoje (D-0000-00002192).	Ümbermineku kaitse ei asenda IT seadmeiiluli põrandakinnitust, mida kirjeldatakse VX IT paigaldus- ja kasutusjuhendis (D-0000-00002192).	Stabilizators nav paredzēts IT stativa uzstādīšanai uz grīdas, kā aprakstīts VX IT montāžas un lietošanas instrukcijās
	Ισχύουν οι υποδείξεις ασφαλείας για τον εξοπλισμό, οι οποίες αναφέρονται στις οδηγίες τοποθέτησης και χειρισμού VX IT D-0000-00002192	Trebuie respectate instrucțiunile de siguranță pentru reglarea instalației VX IT și instrucțiunile de operare pentru D-0000-00002192	Sigurnosne upute za montažu naveden u uputama za montažu i rukovanje za VX IT, D-0000-00002192 ostaju važeće	Továbbra is érvényesek a felszereléshez a VX IT szerelési és kezelési útmutatóban (D-0000-00002192) leírt biztonsági előírások	VX IT įrengimo saugos instrukcijos ir naudojimo instrukcijos D-0000-00002192 ir toliau galioja	Kehtivad endiselt ka VX IT montaaži- ja kasutusjuhendis D-0000-00002192 olevad ohutusjuhised kilbi sisustamisel	Joprojām jāņem vērā drošības norādījumi par VX IT uzstādīšanas aprīkojumu un ekspluatācijas instrukcijas D-0000-00002192



2. Varnostni napotki
2. Bezpečnostné pokyny
2. Instruções de segurança

	SI	SK	PT
	Opozorilo pred zapiranjem mehanskih delov stroja/naprave	Dávajte pozor na zatvárací pohyb mechanických častí stroja/zariadenia	Cuidado quando as partes mecánicas de uma máquina/instalação se fecham
	Opozorilo pred premikajočimi se mehanskimi deli	Dávajte pozor na pohyblivé mechanické časti	Cuidado com as partes mecánicas móveis
	Opozorilo pred prevrnitvijo zaradi spremenjenega težišča	Varovanie pred prevrátením v dôsledku premenenia ťažiska	Cuidado com o risco de queda pelo deslocamento do centro de gravidade
	Opozorilo pred ostrim predmetom	Varovanie pred predmetom s ostrým hrotom	Cuidado com objetos pontiagudos
	Opozorilo pred prevrnitvijo zaradi spremenjenega težišča	Varovanie pred prevrátením v dôsledku premenenia ťažiska	Cuidado com o risco de queda pelo deslocamento do centro de gravidade
	Opozorilo pred ovirami v višini glave	Varovanie pred prekážkami v priestore hlavy	Cuidado com objeto à altura da cabeça
	Preberite navodila	Prečítajte si návod	Ler as instruções
	Namestitev lahko izvajajo samo usposobljeni strokovnjaki za meháníčna dela	Inštaláciu smie vykonávať len špecializovaný mechanik	A instalação deve ser feita por um técnico mecânico especializado
	Zaščita pred prevrnitvijo ni namenjena za uporabo namesto talne pritrditve ohišja za IT-opremo, kot je opisano v navodilih za montažo in upravljanje VX IT (D-0000-00002192)	Ochrana proti prevráteniu nenahrádza upevnenie IT racku do podkladu, ako to uvádza Návod na montáž a obsluhu VX IT (D-0000-00002192)	A proteção contra queda não substitui a fixação do rack para TI no piso, conforme descrito no manual de instruções e instalação do VX IT (D-0000-00002192)
	Še vedno veljajo varnostni napotki za opremljanje v navodilih za montažo in upravljanje VX IT D-0000-00002192	Nadálej platia bezpečnostné pokyny týkajúce sa osádzania z návodu na montáž a používanie VX IT D-0000-00002192	As indicações de segurança relativas à instalação que constam no manual de instruções e instalação do VX IT D-0000-00002192 também valem

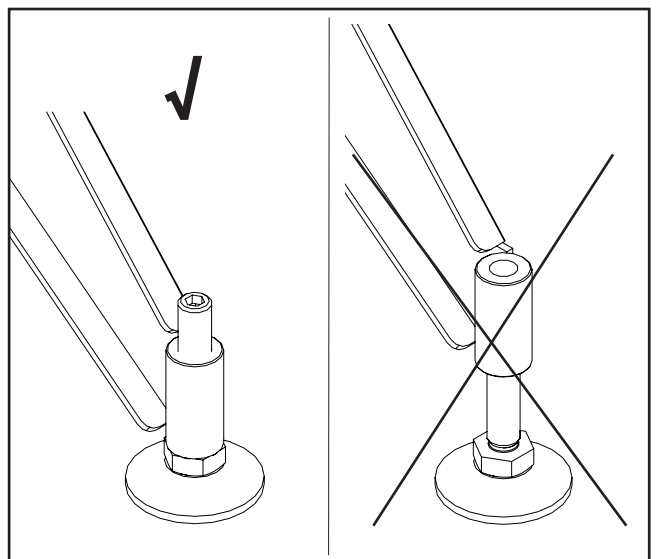
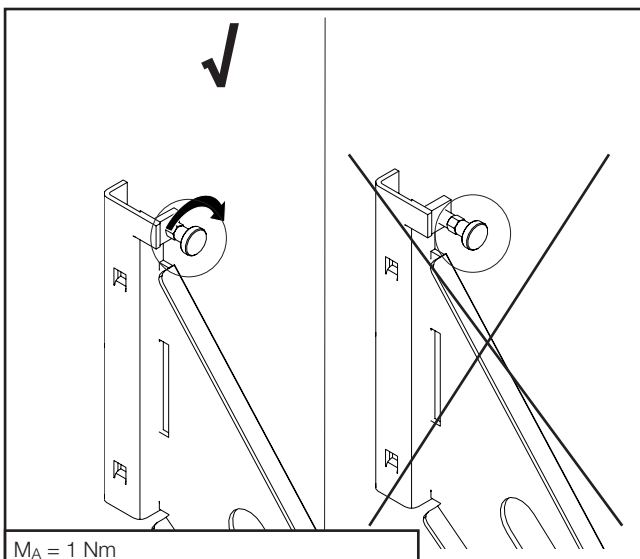
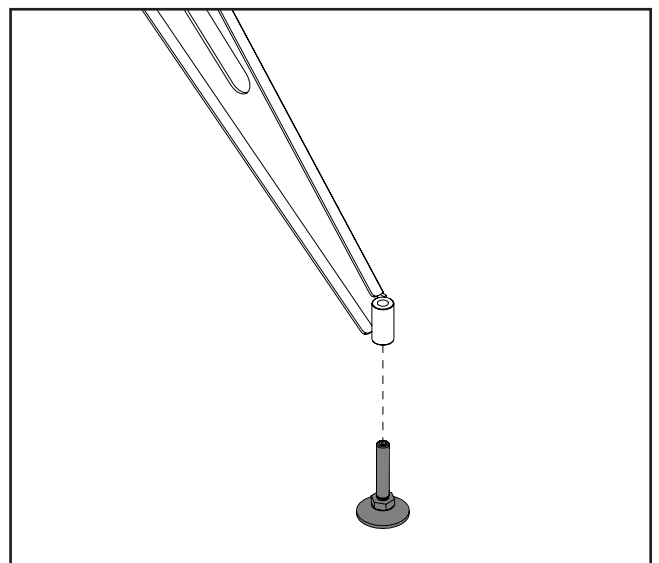
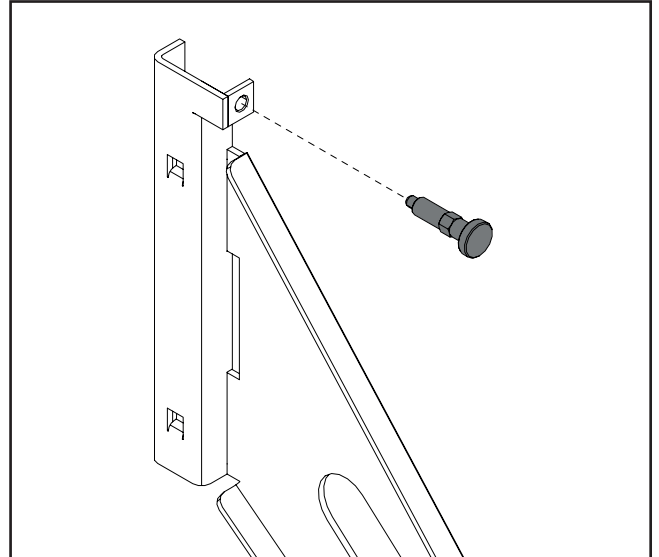
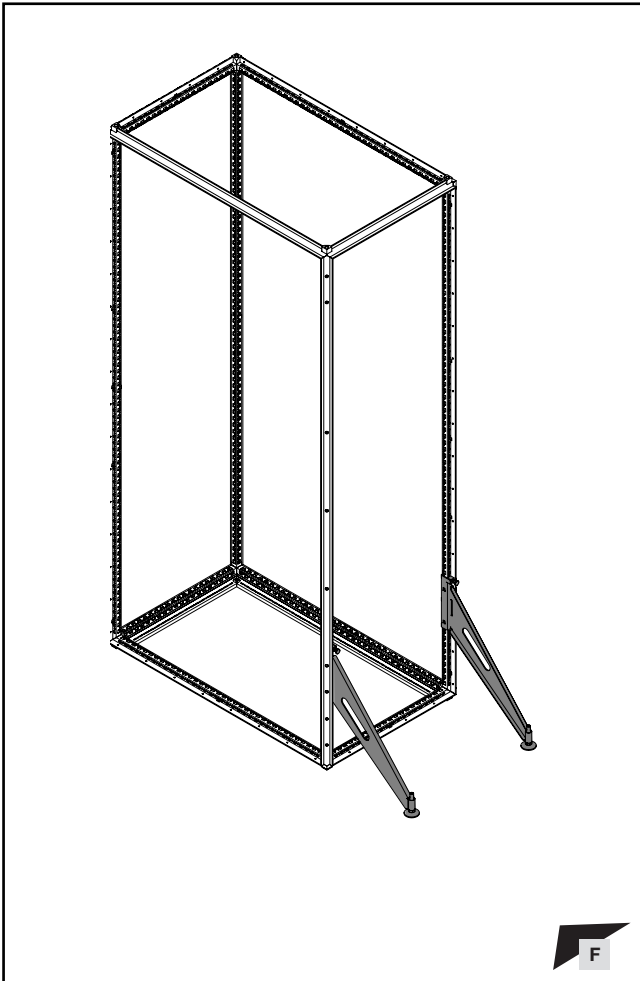


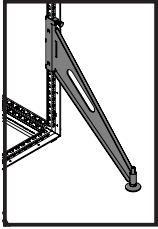
TX30

SW8

DE EN FR

3. Montage Kippschutz
3. Mounting the stabiliser
3. Montage des stabilisateurs



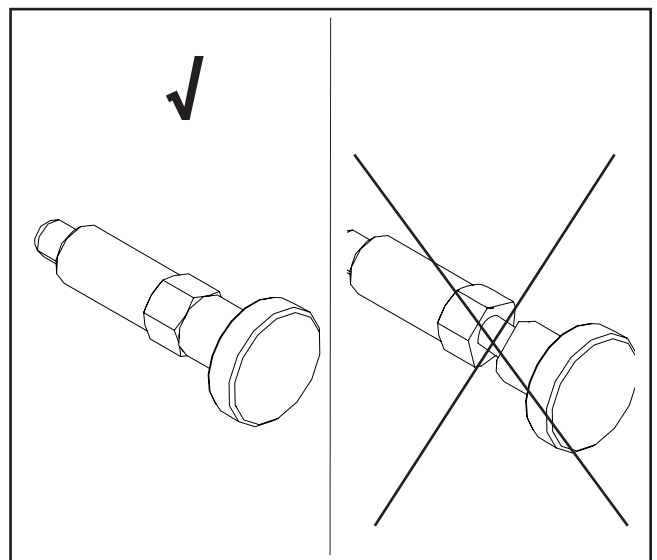
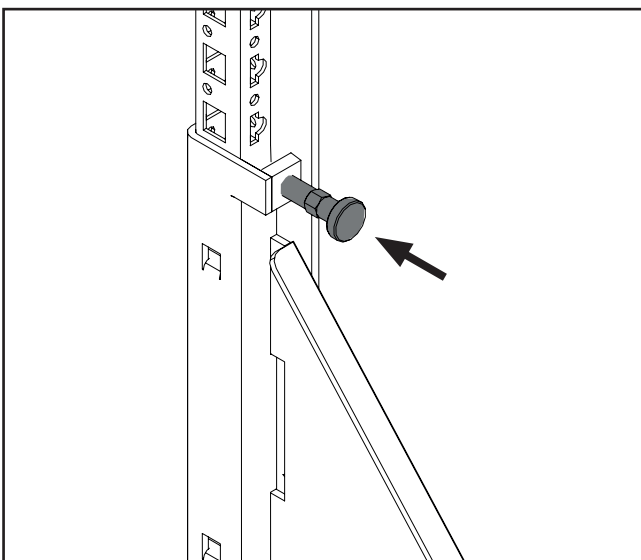
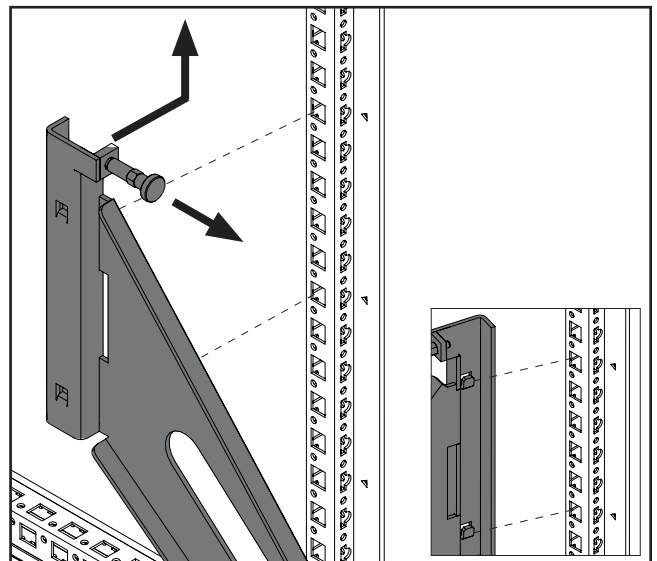
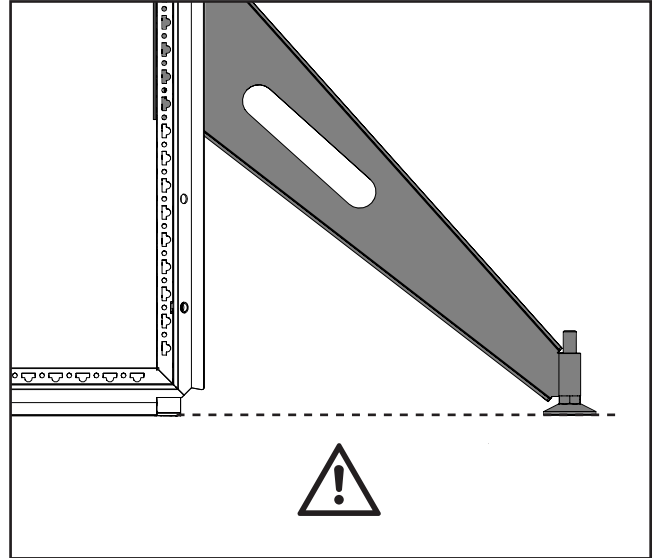
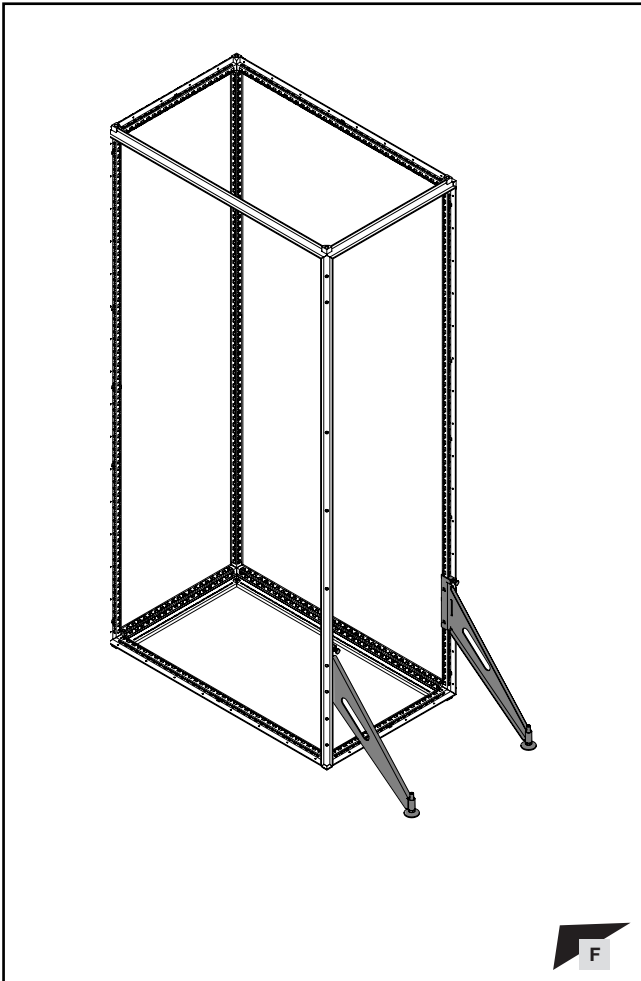


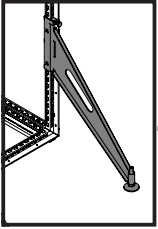
TX30



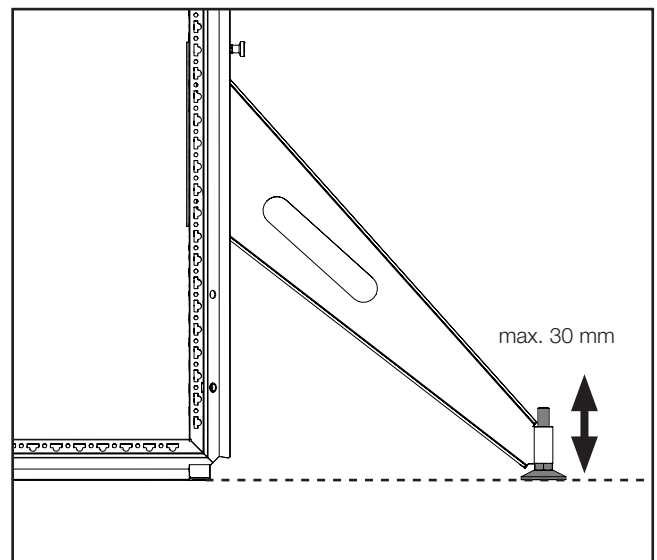
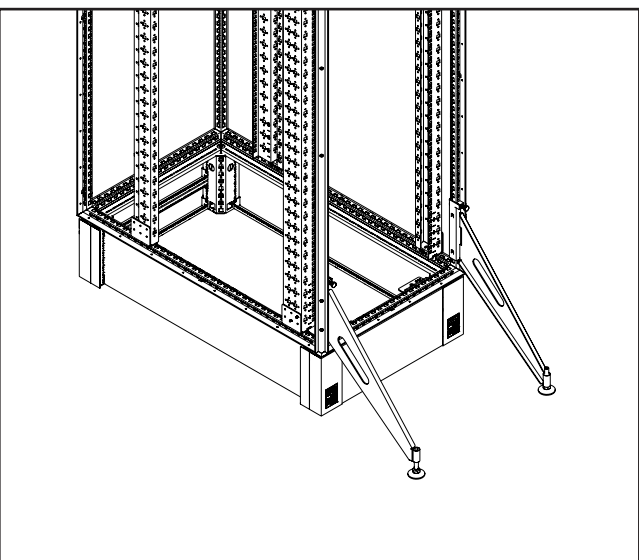
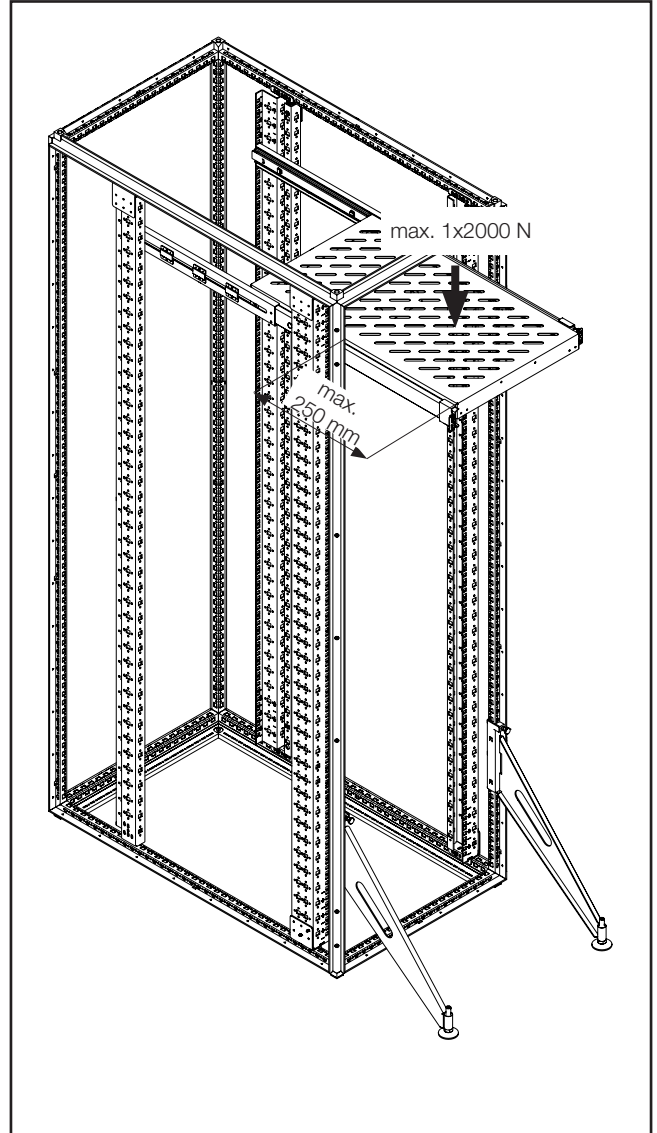
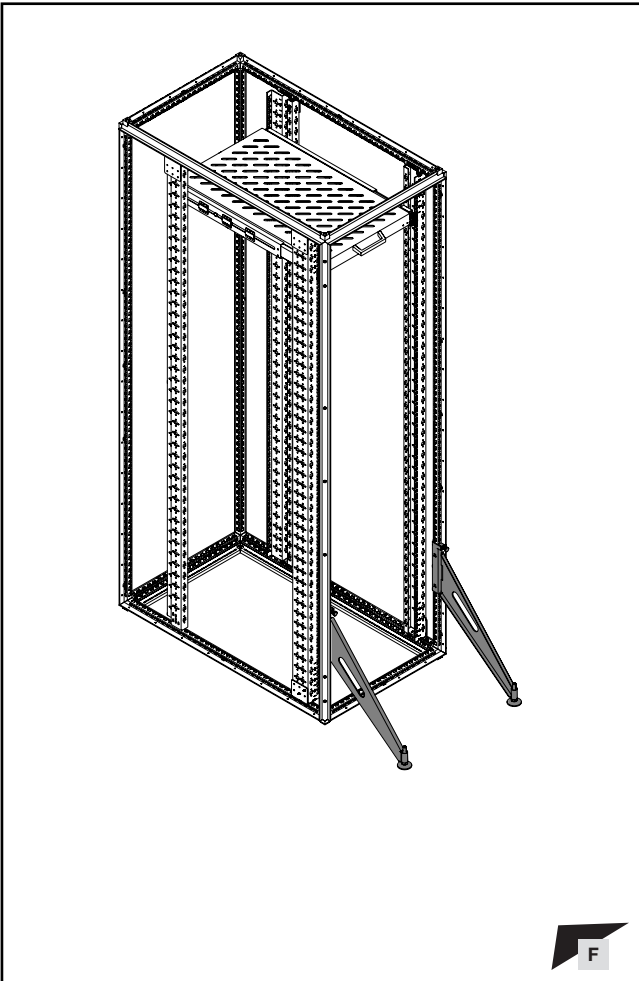
DE EN FR

3. Montage Kippschutz
3. Mounting the stabiliser
3. Montage des stabilisateurs





3. Montage Kippschutz
3. Mounting the stabiliser
3. Montage des stabilisateurs



Rittal – The System.

Faster – better – everywhere.

- Enclosures
- Power Distribution
- Climate Control
- IT Infrastructure
- Software & Services

You can find the contact details of all Rittal companies throughout the world here.



www.rittal.com/contact

RITTAL GmbH & Co. KG
Auf dem Stuetzelberg · 35745 Herborn · Germany
Phone +49 2772 505-0
E-mail: info@rittal.de · www.rittal.com

02.2020/D-0000-00002052-00

ENCLOSURES

POWER DISTRIBUTION

CLIMATE CONTROL

IT INFRASTRUCTURE

SOFTWARE & SERVICES

FRIEDHELM LOH GROUP

