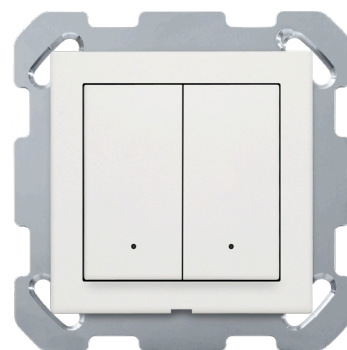


Interrupteur double connecté, socle, 2 x 10 A, Zigbee®, Swiss line

101-72112-41

4 ans de garantie

L'interrupteur double Zigbee® connecté, Swiss line, est doté de deux contacts de commutation permettant de changer l'éclairage. Il contient un émetteur et un récepteur qui peuvent communiquer sans fil avec le hub intelligent sans fil de Niko Home Control. Vous pouvez utiliser le double interrupteur connecté pour remplacer un interrupteur classique. Il est équipé de deux bornes d'extension de sorte que, en combinaison avec un bouton-poussoir classique, il peut facilement remplacer l'interrupteur permutateur ou multivoie. Le double interrupteur connecté peut commuter ses propres contacts. Une fois que le hub intelligent sans fil pour Niko Home Control a été ajouté, vous pouvez configurer des fonctionnalités additionnelles avec le logiciel de programmation Niko Home Control. De cette façon, il est possible de les relier dans une ambiance ou une action tout éteint, et bien plus encore. Il est possible de déconnecter la commande de ses contacts intégrés. Ainsi, vous avez toute latitude pour configurer séparément le contact de commutation et les commandes via le logiciel de programmation. L'interrupteur double Zigbee® connecté, Swiss line, se présente avec un ensemble cadre d'adaptation et un cadre de transition blanc aux dimensions externes de 60 x 60 mm.



Données techniques

Interrupteur double connecté, socle, 2 x 10 A, Zigbee®, Swiss line

- Charge max. canal: 10 A
- Courant d'appel maximal: 100 A
- Méthode de montage : boîte d'encastrement
- Hauteur de montage : 110 - 120 cm
- Modification des réglages :
 - Mode autonome: boutons sur le panneau avant, derrière l'enjoliveur
 - Mode connecté: logiciel de programmation Niko Home Control ou appli Niko Home
- Longueur de câble max. interrupteurs d'extension : 50 m
- Portée maximale (du commutateur au hub intelligent) : 10 m
- Fréquence de fonctionnement : 2.4 GHz
- Couleur des LED: blanc
- Degré de protection: IP20
- Profondeur d'encastrement: 40 mm
- Nombre maximum par installation: 50 appareils Zigbee® connectés
- Marquage: CE
- Tension d'alimentation: 230 Vac \pm 10 %, 50 Hz
- Protocole de communication: Zigbee® 3.0
- Puissance radiofréquence maximale: 10 dBm
- Fréquence de fonctionnement: 2.4 GHz
- Compatibilité du système: talks with Homey (Zigbee®)
- Température d'ambiance: 0 – 40 °C
- Degré de protection: IP20

niko

- Type de boîte d'encastement requis
 - profondeur : min. 40 mm (espace de câblage inclus)
 - fixation par vis : 78 mm diagonal (pour une seule application)
 - diamètre intérieur de la boîte : min. 60 mm
 - entraxe horizontal des boîtes multiples : 60 mm
 - entraxe vertical des boîtes multiples : 60 mm
- Poids: 98 g
- Capacité de fil: – 1 x 2,5 mm² par borne de raccordement
- Dimensions (HxLxP): 77 x 77 x 29 mm



Dimensions

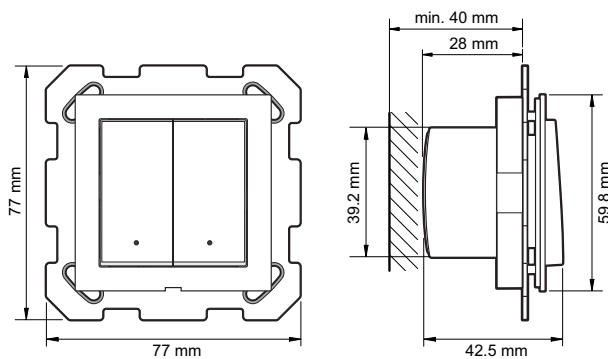


Schéma de câblage

