



230 V ~ 50-60 Hz
DALI

9,5-22,4V==
ELC

29-31V==
KNX

5-2000 Lux
---------------

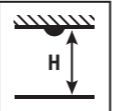
IP 20
-------



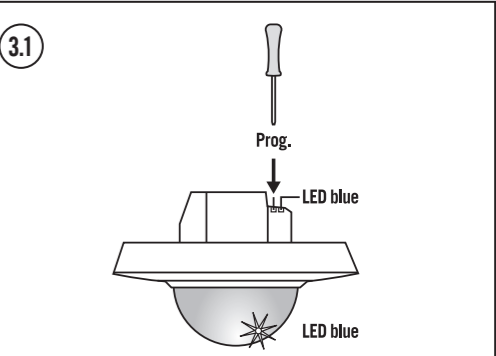
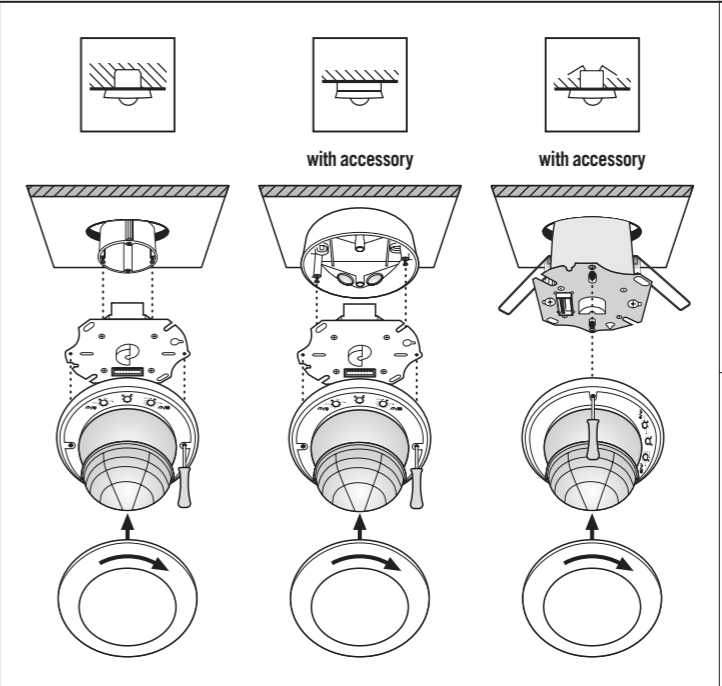
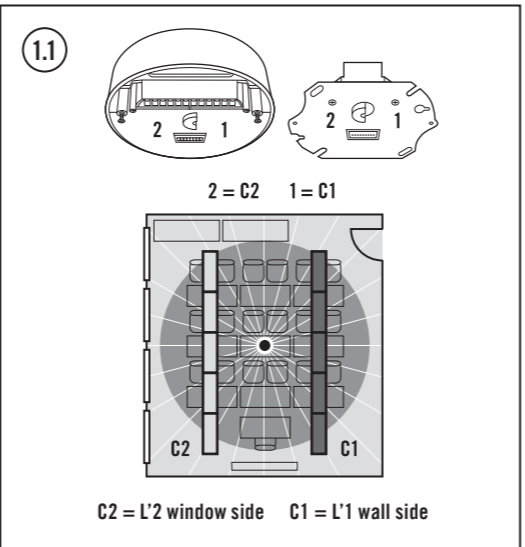
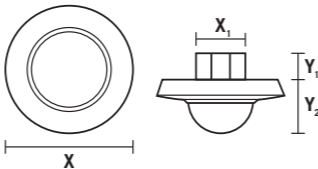
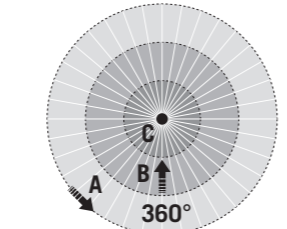
KNX

-25°C... +50°C
-------------------

5°C ... +50°C
KNX



Item no.	Order description	A m	B m	C m	H m	H max. m	X mm	X <sub>1</sub> mm	Y <sub>1</sub> mm	Y <sub>2</sub> mm
EP10427602	PD-C 360i/8 ELC	8	6	4	3	5	108	60	24	38
EP10427442	PD-C 360i/8 DUO DALI	8	6	4	3	5	108	60	24	38
EP10427404	PD-C 360i/8 KNX UP	8	6	4	3	5	108	60	24	38
EP10427619	PD-C 360i/24 ELC	24	11	8	3	5	108	60	24	46
EP10427459	PD-C 360i/24 DUO DALI	24	11	8	3	5	108	60	24	46
EP10427428	PD-C 360i/24 KNX UP	24	11	8	3	5	108	60	24	46
EP10427435	PD-C 360i/24 KNX ECO UP	24	11	8	3	10	108	60	24	46
EP10427787	PD-C 360i/32 DUO DALI	32	11	8	3	5	108	60	24	46
EP10427794	PD-C 360i/32 KNX	32	11	8	3	5	108	60	24	46



4.1

ESY-Pen EP10425356 + ESY Control-App

Available on the App Store

GET IT ON Google Play

**DE Kurzanleitung**

**⚠ GEFÄHR!**

**⚠ Lebensgefahr durch elektrischen Schlag!**

- Die Installation darf nur von Elektroinstallateuren oder Elektrofachkräften unter Berücksichtigung der landespezifischen Vorschriften erfolgen.
- Vor Montage/Demontage Netzspannung freischalten.

**PD-C ... KNX**

- Beachten Sie die gültigen KNX-Richtlinien sowie die Installationsvorschriften zur Schutzmaßnahme SELV.

**1 Bestimmungsgemäße Verwendung**

Die ausführliche Bedienungsanleitung finden Sie auf der jeweiligen Produktseite unter [www.esylux.com](http://www.esylux.com).  
Der Decken-Präsenzmelder ist für die Anwendung im Innenbereich konzipiert und benötigt eine freie Sicht auf Personen.

**PD-C ... ELC**

Der Decken-Präsenzmelder darf nur in Verbindung mit folgenden ESYLUX Produkten verwendet werden:

- ELC SmartDriver als Betriebsgerät für ESYLUX ELC-Leuchten.
- Master-Leuchten der Serie NOVA.

**2 Montage/Anschluss**

Montieren Sie den Melder mittig zwischen den Leuchtbändern. Kanal C1 zur Wandseite (dunkle Raumseite) und Kanal C2 zur Fensterseite (helle Raumseite) ausrichten (1.1). Der Anschluss erfolgt gemäß Abbildung (2.1).

- Standardbetrieb.
- Standardbetrieb mit zusätzlicher Ansteuerung über Taster.
- Master-Slave-Schaltung für Präsenzmelder: Es können max. 10 Slave-Geräte an ein Master-Gerät angeschlossen werden.

**3 Inbetriebnahme**

**PD-C ... DUO DALI**

Netzspannung zuschalten. Es beginnt eine Initialisierungsphase von ca. 25 s. Die rote LED (Lichtkanal 1 = C1), die grüne LED (Lichtkanal 2 = C2/wenn vorhanden) und die blaue LED blinken dabei abwechselnd. Die Beleuchtung ist in dieser Zeit eingeschaltet. Ist der Programmiermodus aktiviert, leuchtet die blaue LED.

**PD-C ... ELC**

Betriebsspannung zuschalten. Es beginnt eine Initialisierungsphase von ca. 30 Sek. Es blinkt zunächst die rote LED, danach die blaue LED. Abschließend blinkt die grüne LED 4-mal.

**PD-C ... KNX**

Betätigen Sie die Programmieraste am Melder, damit der Programmiermodus aktiviert wird und die physikalische Adresse implementiert werden kann (3.1). Ist der Programmiermodus aktiviert, leuchtet die blaue LED. Die Produktdatenbank und Applikationsbeschreibung ist aktuell im Download unter [www.esylux.com](http://www.esylux.com) verfügbar. Nach Zuschalten der Busspannung beginnt eine Initialisierungsphase von ca. 10 Sek. Die rote und grüne LEDs blinken dabei abwechselnd langsam.

**4 Einstellungen**

Die Auslieferung des Decken-Präsenzmelders erfolgt im Werksprogramm/fernbedienbar.

- Parametrierung per Fernbedienung
- Parametrierung und Steuerung per ESY-Pen mit der kostenlosen ESY Control App (4.1)

**Hinweis:** Für optimale Signalübermittlung Mindestabstand entsprechend der Montagehöhe einhalten. Direkte Sonneneinstrahlung kann die Signalübermittlung verhindern.

**PD-C ... KNX**

- Parametrierung über die ETS (Engineering-Tool-Software)

**5 Entsorgung/Garantie**

Dieses Gerät darf nicht mit unsortiertem Restmüll entsorgt werden. Besitzer von Altgeräten sind gesetzlich dazu verpflichtet, dieses Gerät fachgerecht zu entsorgen. Informationen erhalten Sie von Ihrer Stadtverwaltung. Die ESYLUX Herstellergarantie finden Sie im Internet unter [www.esylux.com](http://www.esylux.com). Technische und optische Änderungen vorbehalten.

**GB Short instruction**

**⚠ DANGER!**

**⚠ Risk of fatal injury from electric shock!**

- Installation must only be performed by an electrical installation technician or a trained electrician, taking country-specific regulations into account.
- Switch off the power supply prior to assembly/disassembly.

**PD-C ... KNX**

- The applicable KNX guidelines and the installation instructions for the SELV protective measure must be observed.

**1 Intended use**

Detailed operating instructions can be found on the relevant product page at [www.esylux.com](http://www.esylux.com).  
The ceiling presence detector is designed for indoor use and must have an unobstructed view of persons.

**PD-C ... ELC**

The ceiling presence detector may only be used in conjunction with the following ESYLUX products:

- ELC SmartDriver as the operating device for ESYLUX ELC lights.
- Master lights from the NOVA series.

**2 Installation/Connection**

Mount the presence detector centrally between the light strips. Align channel C1 towards the wall (dark side of the room) and channel C2 towards the window (light side of the room) (1.1). Connect as shown in figure (2.1).

- Standard operation.
- Standard operation with additional control by means of a button.
- Master/slave connection for presence detectors: A maximum of ten slave devices may be connected to one master device.

**3 Initial operation**

**PD-C ... DUO DALI**

Connect the power supply. A warm-up phase of approximately 25 seconds is initiated. The red (light channel 1 = C1), green (light channel 2 = C2/if present) and blue LED flash alternately. During this time, the lighting is switched on. If programming mode is activated, the blue LED lights up.

**PD-C ... ELC**

Switch on the operating voltage. A warm-up phase of approximately 30 seconds is initiated. First the red LED flashes, then the blue LED flashes. Finally, the green LED flashes four times.

**PD-C ... KNX**

Press the programming button on the detector to activate the programming mode and implement the physical address (3.1). If programming mode is activated, the blue LED lights up. The product database and application description are available to download now at [www.esylux.com](http://www.esylux.com). After the bus voltage is switched on, a warm-up phase of ten seconds is initiated. The red and green LEDs slowly flash alternately.

**4 Settings**

The ceiling presence detector is supplied with the factory settings and with the remote control function enabled.

- Configuration of parameters via remote control
- Parameterisation and control via the ESY-Pen and the free ESY Control app (4.1)

**Note:** For optimal signal transmission, observe the minimum distance corresponding to the installation height. Direct sunlight can prevent the signal from being transmitted.

**PD-C ... KNX**

- Configuration of parameters via the ETS (Engineering Tool Software)

**5 Disposal/warranty**

This device must not be disposed of as unsorted waste. Used devices must be disposed of correctly. Contact your local town council for more information. The ESYLUX manufacturer's warranty can be found online at [www.esylux.com](http://www.esylux.com). Technical and design features may be subject to change.

**FR Mode d'emploi rapide**

**⚠ DANGER !**

**⚠ Danger de mort par électrocution !**

- L'installation doit impérativement être effectuée par des installateurs professionnels ou des spécialistes de l'électronique conformément aux normes et prescriptions locales en vigueur.
- Avant d'installer ou de désinstaller le produit, coupez le courant.

**PD-C... KNX**

- Respectez les directives KNX en vigueur et les prescriptions des normes de protection relatives à la très basse tension de sécurité.

**1 Conformité d'utilisation**

Vous trouverez le mode d'emploi détaillé sur la page Internet du produit concerné disponible sur [www.esylux.com](http://www.esylux.com).  
Le détecteur de présence de plafond est conçu pour une utilisation en intérieur et nécessite d'être placé de telle sorte que son champ de vision englobe les personnes éventuellement présentes.

**PD-C... ELC**

Le détecteur de présence de plafond doit être utilisé exclusivement avec les produits ESYLUX suivants :

- le SmartDriver ELC comme unité de commande de luminaires ESYLUX ELC.
- les luminaires-maitres de la série NOVA.

**2 Montage/Raccordement**

Installez le détecteur au centre, entre les rangées de luminaires. Orientez le canal C1 côté mur (partie sombre de la pièce) et le canal C2 côté fenêtre (partie éclairée de la pièce) (1.1). Le raccordement s'effectue conformément à l'illustration (2.1).

- Installation standard.
- Installation standard avec commande supplémentaire via un poussoir.
- Raccordement maître/esclave pour détecteur de présence : un appareil maître peut être relié à 10 appareils esclaves maximum.

**3 Mise en service**

**PD-C ... DUO DALI**

Mettez le dispositif sous tension. Une phase d'initialisation de 25 secondes environ s'amorce. Les LED rouge (canal d'éclairage 1 = C1), verte (canal d'éclairage 2 = C2/le cas échéant) et bleue clignotent en alternance. L'éclairage est alors déclenché. Le voyant bleu est allumé lorsque le mode de programmation est activé.

**PD-C... ELC**

Mettez l'alimentation sous tension. Une étape d'initialisation d'environ 30 secondes commence. Les LED rouge et bleue clignotent simultanément. Enfin, la LED verte clignote 4 fois.

**PD-C... KNX**

Appuyez sur le bouton de programmation du détecteur pour activer le mode de programmation et utiliser l'adresse physique (3.1). Le voyant bleu est allumé lorsque le mode de programmation est activé. Vous trouverez la base de données produits et une description de cette application sur le site [www.esylux.com](http://www.esylux.com), dans la rubrique « Téléchargements ». Après la mise sous tension du bus commence une étape d'initialisation d'environ 10 secondes. Les voyants rouge et vert clignotent lentement selon un rythme alterné.

**4 Réglages**

Le détecteur de présence de plafond est livré avec le préréglage d'usine/la télécommande.

- Paramétrage par télécommande
- Paramétrage et commande via ESY-Pen avec l'application gratuite ESY Control (4.1).

**Remarque:** Pour une transmission optimale du signal, respectez la distance minimale en fonction de la hauteur. La lumière directe du soleil peut empêcher la transmission du signal.

**PD-C ... KNX**

- Paramétrage à l'aide du logiciel ETS (Engineering-Tool-Software)

**5 Mise au rebut/garantie**

Cet appareil ne doit pas être jeté avec les déchets non triés. Les propriétaires d'équipements électriques ou électroniques usagés ont en effet l'obligation légale de les déposer dans un centre de collecte sélective. Informez-vous auprès de votre municipalité sur les possibilités de recyclage. La garantie fabricant ESYLUX est disponible sur Internet à l'adresse [www.esylux.com](http://www.esylux.com). Sous réserve de modifications techniques et esthétiques.

**NL Korte handleiding**

**⚠ GEVAAR!**

**⚠ Levensgevaar door elektrische schok!**

- De installatie mag uitsluitend door elektro-installateurs of elektriciens worden uitgevoerd, met inachtneming van de landspecifieke voorschriften.
- Vóór montage/demontage de netspanning uitschakelen.

**PD-C ... KNX**

- Volg de geldende KNX-richtlijnen en de installatievoorschriften voor veiligheidsmaatregel SELV.

**1 Gebruik in overeenstemming met het gebruiksdoel**

De uitvoerige bedieningshandleiding vindt u op de desbetreffende productpagina onder [www.esylux.com](http://www.esylux.com).  
De aanwezigheidsensor voor plafondmontage is bedoeld voor inpandig gebruik en vereist een onbelemmerd zicht op personen.

**PD-C ... ELC**

De aanwezigheidsensor voor plafondmontage mag alleen in combinatie met de volgende ESYLUX-producten worden gebruikt:

- ELC SmartDriver als voorschakelapparaat voor ESYLUX ELC-armaturen.
- Master-armaturen van de serie NOVA..

**2 Installatie/Aansluiting**

Monteer de melder in het midden tussen de lichtstrips. Kanaal C1 voor wandzijde (donkere kant van de ruimte) en kanaal C2 voor raanzijde (lichte kant van de ruimte) uitlijnen (1.1). De aansluiting vindt plaats volgens afbeelding (2.1).

- Standaardschema.
- Standaardschema met extra aansturing via drukknop.
- Master-slave-schakeling van aanwezigheidsensoren: Er kunnen max. 10 slave-apparaten op een master-apparaat worden aangesloten.

**3 Inbedrijfstelling**

**PD-C ... DUO DALI**

Netspanning inschakelen. Er start een initialisatiefase van ongeveer 25 seconden. De rode LED (verlichtingskanaal 1 = C1), de groene LED (verlichtingskanaal 2 = C2/indien aanwezig) en de blauwe LED knipperen daarbij afwisselend. De verlichting is in deze periode ingeschakeld. De blauwe LED begint te branden als de programmeermodus is geactiveerd.

**PD-C ... ELC**

Bedrijfspanning inschakelen. Er wordt een initialisatiefase gestart van ca. 30 sec. Er knippert eerst de rode LED en daarna de blauwe LED. Ten slotte knippert de groene LED 4 keer.

**PD-C ... KNX**

Druk op de programmeertoets op de aanwezigheidsensor, zodat de programmeermodus wordt geactiveerd en het fysieke adres kan worden geïmplementeerd (3.1). De blauwe LED begint te branden als de programmeermodus is geactiveerd. De productdatabse en toepassingsbeschrijving kan momenteel worden gedownload via [www.esylux.com](http://www.esylux.com). Na het inschakelen van de busspanning begint een initialisatiefase van ca. 10 sec. De rode en groene LED knipperen daarbij afwisselend langzaam.

**4 Instellingen**

De aanwezigheidsensor voor plafondmontage wordt geleverd met fabrieksinstellingen/afstandsbedieningsmodus.

- Instellen van parameters met afstandsbediening
- Parametrisering en besturing via ESY-Pen met de gratis ESY Control-app (4.1)

**Opmerking:** Voor een optimale signaaloverdracht de minimale afstand in overeenstemming met de montagehoogte aanhouden. Direct zonlicht kan voorkomen dat het signaal wordt verzonden.

**PD-C ... KNX**

- Instellen van parameters via ETS (Engineering Tool Software)

**5 Afvalverwijdering/garantie**

Dit apparaat mag niet samen met ongesorteerd restafval worden afgevoerd. Afgedankte elektrische en elektronische apparaten dienen volgens de wettelijke voorschriften te worden afgevoerd. Neem voor meer informatie contact op met uw gemeente. U vindt de fabrieksgarantie van ESYLUX op internet op [www.esylux.com](http://www.esylux.com). Technische en optische wijzigingen voorbehouden.

**DK Kort vejledning**

**⚠ FARE!**

**⚠ Livsfare på grund af elektrisk stød!**

- Installationen må kun foretages af elinstallatører eller elektrikerer under overholdelse af nationale installationsforskrifter.
- Før monterig eller afmontering skal netspændingen slås fra.

**PD-C ... KNX**

- Gældende retningslinjer for KNX samt installationsforskrifter til beskyttelse med SELV skal overholdes.

**1 Tilsigtet anvendelse**

Du kan finde en detaljeret betjeningsvejledning på den pågældende produktside under [www.esylux.com](http://www.esylux.com).  
Tilstedeværelsessensoren til montering i loft er udviklet til indendørs brug og skal have et frit udsyn på personer.

**PD-C ... ELC**

Tilstedeværelsessensoren til montering i loft må kun anvendes sammen med følgende ESYLUX-produkter:

- ELC SmartDriver som driftsenhed til ESYLUX ELC-lamper.
- Masterlamper i NOVA-serien.

**2 Installation/Tilslutning**

Monter sensoren i midten mellem lysstrimlerne. Tilpas kanal C1 til væggsiden (den mørke side af rummet) og kanal C2 til vinduessiden (den lyse side af rummet) (1.1). Illustrationen viser tilslutningen (2.1).

- Standarddrift.
- Standarddrift med ekstra aktivering med knap.
- Master-slave-kobling af tilstedeværelsessensorer: Der kan maks. tilsluttes 10 slaveenheder til én masterenhet.

**3 Ibrugtagning**

**PD-C ... DUO DALI**

Tilslut forsyningspændingen. Der starter en initialiseringsfase på ca. 25 sekunder. Den røde LED (lyskanal 1 = C1), den grønne LED (lyskanal 2 = C2/såfremt den findes) og den blå LED blinker på skift. I denne periode er belysningen tændt. Hvis programmerings-tilstanden er aktiv, lyser den blå LED.

**PD-C ... ELC**

Tilslut driftsspænding. Der starter en initialiseringsfase på ca. 30 sekunder. Den røde LED blinker først og derefter den blå LED. Når tiden er gået, blinker den grønne LED 4 gange.

**PD-C ... KNX**

Tryk på programmeringsknappen på sensoren, så programmering aktiveres, og så den fysiske adresse kan implementeres (3.1). Hvis programmerings-tilstanden er aktiv, lyser den blå LED. Produktdatabasen og programbeskrivelsen står til rådighed i "Download"-afsnittet på [www.esylux.com](http://www.esylux.com). Efter tilkobling af busspanningen starter en initialiseringsfase på ca. 10 sekunder. Den røde og grønne LED blinker langsomt på skift.

**4 Indstillinger**

Tilstedeværelsessensoren til montering i lofter leveres med fabriksprogram/kan fjernbetjenes.

- Parametring med fjernbetjening
- Parametring og styring via ESY-Pen med den gratis ESY Control-app (4.1)

**Bemærk:** Optimal signaltransmission kræver overholdelse af minimums-afstanden i overensstemmelse med monteringshøjden. Direkte sollys kan forhindre signalet i at blive transmitteret.

**PD-C ... KNX**

- Parametring ved hjælp af ETS (Engineering Tool Software)

**5 Bortskaffelse/garanti**

Dette apparat må ikke bortskaffes med usorteret husholdningsaffald. Ejere af brugt udstyr er i henhold til loven forpligtet til at bortskaffe dette udstyr fagligt korrekt. I din kommune kan du få yderligere informationer. Du kan finde ESYLUX-producentgarantien på internetsiden [www.esylux.com](http://www.esylux.com). Der tages forbehold for tekniske og optiske ændringer.

**SE Kortfattad bruksanvisning**

**⚠ VARNING!**

**⚠ Livsfara, risk för elektrisk stöt!**

- Installation får endast utföras av elinstallatörer och behöriga elektriker under iakttagande av nationella föreskrifter.
- Innan produkten monteras/tas bort ska nätspänningen kopplas från.

**PD-C ... KNX**

- Följ de gällande KNX-riktlinjerna samt installationsinstruktionerna för skyddsåtgärden SELV.

**1 Ändamålsenlig användning**

En utförlig bruksanvisning hittar du på respektive produktsida på [www.esylux.com](http://www.esylux.com).  
Täknävarodetektorn är konstruerad för användning inomhus och kräver fri sikt över personer.

**PD-C ... ELC**

Täknävarodetektorn får endast användas tillsammans med följande ESYLUX-produkter:

- ELC SmartDriver som styrenhet för ESYLUX ELC-armaturer.
- Masterarmaturer i NOVA-serien.

**2 Installation/Anslutning**

Montera detektorn i mitten mellan belysningsremssorna. Rikta in kanal C1 mot väggsidan (den mörka rumssidan) och kanal C2 mot fönstersidan (den ljusa rumssidan) (1.1). Anslutning ska utföras enligt bilden (2.1).

- Standarddrift.
- Standarddrift med extra styrning via knapp.
- Master-slavkoppling för närvarodetektorer: Högst 10 slavenheter kan anslutas till varje masterenhet.

**3 Idrifttagning**

**PD-C ... DUO DALI**

Koppla in nätspänningen. En initeringsfas på ca 25 sek påbörjas. De röda (lyskanal 1 = C1), gröna (lysiyderna 2 = C2/i förekommande fall) och blåa lysdioderna blinkar omväxlande. Belysningen är inkopplad under den här tiden. När programmeringsläget är aktivt lyser den blå lysdioden.

**PD-C ... ELC**

Koppla in driftsspänning. En initeringsfas på ca 30 sek påbörjas. Först börjar de röda lysdioderna blinka och därefter de blå lysdioderna. Till sist blinkar den gröna lysdioden 4 gånger.

**PD-C ... KNX**

Använd programmeringsknappen på detektorn för att aktivera programmeringsläget så att den fysiska adressen kan implementeras (3.1). När programmeringsläget är aktivt lyser den blå lysdioden. Du kan ladda ned applikationsbeskrivningen och vårt produktbud på [www.esylux.se](http://www.esylux.se). När busspanningen slås på påbörjas en initeringsfas på ca 10 s startar. De röda och gröna lysdioderna blinkar långsamt och omväxlande.

**4 Inställningar**

Leverans av täknävarodetektorn sker enligt fabriksprogram/fjärrstyrtd.

- Parameterinställning via fjärrkontroll
- Parametring och styring vid ESY-Pen med gratisappen ESY Control (4.1)

**Obs!** Se till att minimiavståndet motsvarande monteringshöjden för optimal signalöverföring. Direkt solljus kan förhindra att signalen överförs.

**PD-C ... KNX**

- Parameterinställningar via ETS (Engineering-Tool-Software)

**5 Avfallshantering/garanti**

Denna apparat får inte kastas i det osorterade restavfallet. Ägare till gamla apparater är enligt lag skyldiga att avfallshanterna denna apparat på sakunnigt och föreskrivet sätt. Information får du från din stads- eller kommunalförvaltning. Du hittar ESYLUX tillverkargaranti på Internet under [www.esylux.com](http://www.esylux.com). Vi förbehåller oss rätten till tekniska och utseendemässiga ändringar.

# ESYLUX

**ESYLUX GmbH** • An der Strusbek 40  
22926 Ahrensburg / Germany  
info@esylux.com • www.esylux.com

MA01606402

Order description	Circuit diagram	Switching capacity	
<b>PD-C 360i/8 ELC</b>	<b>A</b>	<b>I</b>	I 9,5 - 22,4 V ≐
<b>PD-C 360i/8 DUO DALI</b>	<b>B</b>	<b>II</b>	II 230 V ~ / 50 - 60 Hz DALI - output DA 1 max. 25x electronic ballast max. 50 mA DA 2 max. 25x electronic ballast max. 50 mA
<b>PD-C 360i/8 KNX UP</b>	<b>C</b>	<b>III</b>	
<b>PD-C 360i/24 ELC</b>	<b>A</b>	<b>I</b>	III KNX Bus 29 - 31 V ≐
<b>PD-C 360i/24 DUO DALI</b>	<b>B</b>	<b>II</b>	
<b>PD-C 360i/24 KNX UP</b>	<b>C</b>	<b>III</b>	
<b>PD-C 360i/24 KNX ECO UP</b>	<b>C</b>	<b>III</b>	
<b>PD-C 360i/32 DUO DALI</b>	<b>B</b>	<b>II</b>	
<b>PD-C 360i/32 KNX</b>	<b>C</b>	<b>III</b>	

### FI Pikaopas

#### ⚠ VAARA!

⚠ Sähköisku aiheuttaa hengenvaaran!

- Ainoastaan sähköasentajat tai alan ammattilaiset saavat asentaa tuotteen. Asennuksessa on noudatettava maakohtaisia määräyksiä.
- Kytke verkkojännite pois käytöstä ennen asennusta/purkua.

**PD-C... KNX**

- Noudata voimassa olevia KNX-määräyksiä ja asennusohjeiden mukaisia SELV-järjestelmiä koskevia suojatoimenpiteitä.

#### 1 Määräystenmukainen käyttö

Yksityiskohtaiset käyttöohjeet ovat saatavilla tuotesivulla osoitteessa **www.esylux.com**.

Kattoon asennettava läsnäoloilmaisin on tarkoitettu sisäkäyttöön, ja se on asennettava paikkaan, jossa se voi tunnistaa ihmiset esteettömästi.

**PD-C... ELC**

- Kattoon asennettava läsnäoloilmaisinta saa käyttää vain seuraavien ESYLUX-tuotteiden kanssa:
- ELC SmartDriver ESYLUXin ELC-valaisimien käyttölaitteena.
- NOVA-sarjan Master-valaisimet.

### 2 Asennus/Kytkeä

Asenna ilmaisin valonauhojen väliin keskelle. Suuntaa kanava C1 seinän puolelle (pimeä puoli) ja kanava C2 ikkunan puolelle (valoisa puoli) (1.1). Liitäntä tehdään kuvan (2.1) mukaisesti.

- Vakiokäyttö.
- Vakiokäyttö ja lisäohjaus painikkeella.
- Läsnäoloilmaisimen Master-Slave-kytkentä: Korkeintaan 10 Slave-laitetta voidaan liittää yhteen Master-laitteeseen.

### 3 Käyttöönotto

**PD-C... DUO DALI**

Kytke verkkojännite. Alkaa n. 25 sekunnin alustusvaihe. Punainen (valokanava 1 = C1), vihreä (valokanava 2 = C2/kun olemassa) ja sininen LED vilkkuvat tällöin vuorotellen. Valaistus on tänä aikana kytketty. Jos ohjelmointitila on aktivoitu, sininen LED-merkkivalo palaa.

**PD-C... ELC**

Kytke käyttöjännite. Alkaa n. 30 sekunnin alustusvaihe, jonka aikana vilkkuu ensin punainen merkkivalo, sitten sininen. Lopuksi vihreä merkkivalo vilkkuu neljä kertaa.

**PD-C... KNX**

Ota ohjelmointitila käyttöön painamalla ilmaisimen ohjelmointipainiketta, jotta voit ottaa käyttöön fyysisen osoitteen (3.1). Jos ohjelmointitila on aktivoitu, sininen LED-merkkivalo palaa. Tuotetietokanta ja sovelluksen kuvaus voidaan ladata osoitteessa **www.esylux.com**. Väyläjännitteen kytkemisen jälkeen alkaa n. 10 sekunnin alustusvaihe. Punainen ja vihreä merkkivalo vilkkuvat vuorotellen hitaasti.

### 4 Asetukset

Kattoon asennettava läsnäoloilmaisin toimitetaan tehdasasetuksilla/kauko-ohjattavana.

- Asetusten määrittäminen kaukosäätimellä
- Parametrien määrittys ja ohjaus ESY-Penillä käyttämällä maksutonta ESY Control -sovellusta (4.1)

**Huomautus:** Jotta signaali olisi mahdollisimman hyvä, noudata asennuskorkeuden mukaista vähimmäisetäisyyttä. Suora auringonvalo voi estää signaalin lähettämisen.

**PD-C... KNX**

- Asetusten määrittäminen ETS-ohjelmistolla (Engineering-Tool Software)

### 5 Hävittäminen/takuu

⚠ Tätä laitetta ei saa hävittää lajittelemattoman kaatopaikkajätteen seassa. Käytettyjen laitteiden omistajilla on lakisääteinen velvollisuus hävittää laite asianmukaisesti. Tietoja saat kaupunkisi tai kuntasi virastosta.

ESYLUXin valmistajan takuu on saatavana osoitteesta **www.esylux.com**. Oikeus teknisiin ja optisiin muutoksiin pidätetään.

## (2.1)

	<b>1</b>	<b>2</b>	<b>3</b>
<b>A</b>			
<b>B</b>			
<b>C</b>			

### NO Kort veiledning

#### ⚠ FARE!

⚠ Livsfare på grunn av elektrisk støt!

- Installering skal kun utføres av elektroinstallatører eller elektrofagpersoner i henhold til forskriftene i det aktuelle landet.
- Før montering/demontering må nettspenning kobles ut.

**PD-C ... KNX**

- Følg de gyldige KNX-retningslinjene samt installasjonsanvisningene for beskyttelsestiltaket SELV.

### 1 Tiltentk bruk

**Du finner en detaljert betjeningsveiledning på den aktuelle produktetsiden på **www.esylux.com**.**

Tilstedeværelsesdetektoren for montering i taket er konstruert for bruk innendørs og må ha fri sikt til personer.

**PD-C ... ELC**

- Tilstedeværelsesdetektor for tak kan kun brukes sammen med følgende ESYLUX-produkter:
- ELC SmartDriver som driftsapparat for ESYLUX ELC-lamper.
- Master-lamper i NOVA-serien.

### 2 Installasjon/Tilkobling

Monter detektoren midt mellom lysbåndene. Rett Kanal C1 mot veggside (mørk romside) og kanal C2 mot vindusside (lys romside) (1.1).

Tilkoblingen skal utføres som vist i figur (2.1).

- Standarddrift.
- Standarddrift med ekstra regulering ved hjelp av kontakt.
- Master/slave-kobling for tilstedeværelsesdetektorer: Det kan kobles maks. 10 slave-enheter til én master-enhet.

### 3 Kom i gang

**PD-C ... DUO DALI**

Koble inn nettspenningen. En initialiseringsfase på ca. 25 sekunder starter. I den forbindelse blinker den røde LED-en (lyskanal 1 = C1), den grønne LED-en (lyskanal 2 = C2/hvis relevant) og den blå LED-en på skift. Belysningen er slått på i løpet av denne tiden. Er programmeringsmodusen aktivert, lyser den blå LED-lampen.

**PD-C... ELC**

Koble til driftsspenning. En initialiseringsfase på ca. 30 sekunder starter. Først blinker den røde LED-en, deretter den blå LED-en. Til slutt blinker den grønne LED-en kort 4 ganger.

**PD-C ... KNX**

Bruk programmeringstasten på detektoren, slik at programmeringsmodus aktiveres og den fysiske adressen kan implementeres (3.1). Er programmeringsmodusen aktivert, lyser den blå LED-lampen. Produktdatabasen og funksjonsbeskrivelsen kan lastes ned på **www.esylux.com**. Etter at busspanningen er koblet inn, begynner en initialiseringsfase på ca. 10 sekunder. Rød og grønn LED blinker vekselvis og langsomt.

### 4 Innstillinger

Tilstedeværelsesdetektoren for tak leveres med fabrikkinnstillinger/fjernstyring.

- Parametrisering via fjernkontroll
- Parametring og styring via ESY-PEN med gratis ESY Control app (4.1)

**Merk:** For optimal signaloverføring må minimumsavstand tilsvarende monteringshøyden overholdes. Direkte sollys kan forhindre at signalet overføres.

**PD-C ... KNX**

- Parametrene kan stilles inn ved hjelp av ETS (Engineering Tool Software)

### 5 Avfallshåndtering/garanti

⚠ Denne enheten skal ikke kastes med restavfall som ikke er kildesortert. Eiere av kasserte enheter er forpliktet etter loven til å kvitte seg med enheten i henhold til forskriftene. Ta kontakt med kommunen for nærmere informasjon.

ESYLUXs produsentgaranti finner du på **www.esylux.com**. Med forbehold om tekniske og utseendemessige endringer.

### IT Istruzioni in breve

#### ⚠ PERICOLO!

⚠ Pericolo di morte dovuto a scossa elettrica!

- L'installazione deve essere eseguita solo da elettricisti e personale specializzato nell'osservanza delle disposizioni vigenti localmente.
- Togliere la tensione di rete prima del montaggio/dello smontaggio.

**PD-C ... KNX**

- Osservare le direttive KNX valide e le norme di installazione riguardanti le misure di protezione SELV.

### 1 Utilizzo conforme

**Le istruzioni per l'uso dettagliate sono disponibili alla relativa pagina del prodotto sul sito web **www.esylux.com**.**

Il rilevatore di presenza con montaggio a soffitto è concepito per l'utilizzo in interni e richiede che non vi siano ostacoli tra il sensore e le persone.

**PD-C ... ELC**

- Il rilevatore di presenza con montaggio a soffitto deve essere utilizzato solo insieme ai seguenti prodotti ESYLUX:
- ELC SmartDriver come controller per lampade ESYLUX ELC.
- Lampade Master della serie NOVA.

### 2 Installazione/Collegamento

Montare il sensore al centro, tra le bande luminose. Allineare il canale C1 al lato della parete (lato scuro) e il canale C2 al lato della finestra (lato chiaro) (1.1).

- Installazione standard.
- Funzionamento standard con comando supplementare mediante tasto.
- Comutazione master-slave per rilevatore di presenza: ad ogni master possono essere collegati max. 10 apparecchi slave.

### 3 Messa in funzione

**PD-C ... DUO DALI**

Attivare la tensione di rete. Si avvia una fase di inizializzazione di ca. 25 secondi. Il LED rosso (canale luce 1 = C1), il LED verde (canale luce 2 = C2/se presente) e il LED blu lampeggiano in modo alternato. L'illuminazione in questo periodo di tempo è accesa. Se la modalità di programmazione è attiva, il LED si illumina a colore blu.

**PD-C ... ELC**

Scollegare l'alimentazione. Si avvia una fase di inizializzazione di ca. 30 secondi. Lampeggia prima il LED rosso, quindi il LED blu. Infine, il LED verde lampeggia 4 volte.

**PD-C ... KNX**

Azionare il tasto di programmazione sul rilevatore per attivare la modalità di programmazione e poter implementare l'indirizzo fisico (3.1). Se la modalità di programmazione è attiva, il LED si illumina a colore blu. La base di dati dei prodotti e la descrizione aggiornata delle applicazioni possono essere scaricate dal sito web **www.esylux.com**. Dopo l'attivazione della tensione bus si avvia una fase di inizializzazione di ca. 10 secondi. I LED di colore rosso e verde lampeggiano lentamente in modo alternato.

### 4 Impostazioni

Il rilevatore di presenza con montaggio a soffitto viene fornito con il programma di default/con comando a distanza.

- Parametrizzazione tramite telecomando
- Parametrizzazione e comando mediante ESY-Pen con l'app gratuita ESY Control (4.1)

**Nota:** Per una trasmissione ottimale del segnale, osservare una distanza minima in base all'altezza di montaggio. La luce solare diretta può impedire la trasmissione del segnale.

**PD-C ... KNX**

- Parametrizzazione tramite software ETS (Engineering-Tool-Software)

### 5 Smaltimento/garanzia

⚠ Il presente dispositivo non deve essere smaltito come rifiuto urbano indifferenziato. Chi possiede un vecchio dispositivo è vincolato per legge allo smaltimento conformemente alle normative in vigore. Per ulteriori informazioni rivolgersi all'amministrazione comunale.

La garanzia del produttore ESYLUX è disponibile sul sito Internet **www.esylux.com**. L'azienda si riserva il diritto di apportare modifiche tecniche ed estetiche.

### ES Guía rápida

#### ⚠ ¡PELIGRO!

⚠ Peligro de muerte por descarga eléctrica.

- La instalación debe realizarse solo por instaladores eléctricos o electricistas especializados y de conformidad a las normativas específicas del país.
- Antes del montaje/desmontaje, desconecte la tensión de alimentación.

**PD-C ... KNX**

- Tenga en cuenta las directivas KNX vigentes así como las normativas de instalación para la medida de protección SELV.

### 1 Utilización reglamentaria

**Puede encontrar el manual de instrucciones completo en la página del producto correspondiente en **www.esylux.com**.**

El detector de presencia de techos se ha diseñado para la aplicación en interiores y necesita una visión libre hacia las personas.

**PD-C ... ELC**

- El detector de presencia de techo solo se puede utilizar en combinación con los siguientes productos de ESYLUX:
- ELC SmartDriver como equipo de control para luminarias ESYLUX ELC.
- Luminarias maestras de la serie NOVA.

### 2 Instalação/Conexión

Monte el detector en el centro, entre las bandas luminosas. Oriente el canal C1 hacia el lado de la pared (lado oscuro de la estancia) y el canal C2 hacia el lado de la ventana (lado claro de la estancia) (1.1). La conexión se realiza conforme a la figura (2.1).

- Funcionamiento estándar.
- Funcionamiento estándar con accionamiento adicional mediante pulsador.
- Conexión maestro/esclavo para detectores de presencia: Es posible conectar un máximo de 10 esclavos a un equipo maestro.

### 3 Puesta en marcha

**PD-C ... DUO DALI**

Conectar la tensión de red. Comienza una fase de inicialización de aprox. 25 s. El LED rojo (canal de luz 1 = C1), el LED verde (canal de luz 2 = C2, si está disponible) y el LED azul parpadean de forma alterna. La iluminación está en este momento activada. Cuando el modo de programación está activado, se ilumina el LED azul.

**PD-C ... ELC**

Conecte la tensión de servicio. Comienza una fase de inicialización de aprox. 30 s. Primero parpadea el LED rojo y, después, el LED azul. Por último, el LED verde parpadea 4 veces.

**PD-C ... KNX**

Pulse la tecla de programación del detector para activar el modo de programación y poder aplicar las direcciones físicas (3.1). Cuando el modo de programación está activado, se ilumina el LED azul. La base de datos de productos y la descripción de las aplicaciones se pueden descargar desde **www.esylux.com**. Una vez conectada la tensión de bus, comienza una fase de inicialización de aprox. 10 s. Los LED rojo y verde parpadean lentamente de forma alterna.

### 4 Ajustes

El detector de presencia de techo se suministra con la programación de fábrica y mando a distancia.

- Parametrización con mando a distancia
- Parametrización y control mediante el ESY-Pen con la aplicación gratuita ESY Control (4.1)

**Advertencia:** Para transmitir la señal de manera óptima, mantenga la distancia mínima respecto a la altura de montaje. La luz solar directa puede evitar que se transmita la señal.

**PD-C ... KNX**

- Parametrización con el ETS (Engineering Tool Software)

### 5 Eliminación/garantía

⚠ Este equipo no debe desecharse en la basura convencional. Los propietarios de equipos usados están obligados por ley a desecharlos en contenedores especiales. Solicite información a su administración municipal o regional.

Puede encontrar la garantía del fabricante ESYLUX en Internet en **www.esylux.com**. Reservado el derecho a realizar cambios técnicos y estéticos.

### PT Guia de início rápido

#### ⚠ PERIGO!

⚠ Perigo de morte devido a choque elétrico!

- A instalação só pode ser efectuada por técnicos de instalações eléctricas ou electricistas especializados, em conformidade com os regulamentos específicos do país.
- Antes da montagem/desmontagem, cortar a tensão de rede.

**PD-C ... KNX**

- Respeite as directivas aplicáveis a KNX, assim como as normas de instalação relativas às medidas de protecção SELV.

### 1 Utilização correcta

**O manual de instruções detalhado encontra-se na respectiva página do produto em **www.esylux.com**.**

O detector de presença de tecto foi concebido para a aplicação em espaços interiores e necessita de uma visibilidade desimpedida das pessoas.

**PD-C ... ELC**

- Os detectores de presença de tecto apenas podem ser utilizados em conjunto com os seguintes produtos ESYLUX:
- ELC SmartDriver como dispositivo de comando para luminárias ESYLUX ELC.
- Luminárias master da série NOVA.

### 2 Instalação/Ligação

Monte o detector centrado entre as tiras luminosas. Alinhe o canal C1 do lado da parede (lado escuro do espaço) e o canal C2 do lado da janela (espaço claro do espaço) (1.1). A ligação é realizada tal como apresentado na figura (2.1).

- Modo de operação normal.
- Modo de operação normal com activação adicional por botão.
- Ligação master-slave para detectores de presença: Podem ser conectados, no máx., 10 equipamentos slave a um equipamento master.

### 3 Colocação em funcionamento

**PD-C ... DUO DALI**

Ligar a tensão de rede. Começa uma fase de inicialização de aprox. 25 seg. Os LED vermelho (canal de iluminação 1 = C1), verde (canal de iluminação 2 = C2/se existente) e azul piscam alternadamente. A iluminação está ligada durante este período de tempo. Quando o modo de programação se encontra activado, o LED azul acende-se.

**PD-C ... ELC**

Ligar a tensão de funcionamento. Começa uma fase de inicialização de aprox. 30 seg. Pisca primeiro o LED vermelho e depois o LED azul. Por fim, o LED verde pisca 4 vezes.

**PD-C ... KNX**

Prima o botão de programação no detector para activar o modo de programação e para que o endereço físico possa ser implementado (3.1). Quando o modo de programação se encontra activado, o LED azul acende-se. A base de dados de produtos e a descrição de aplicação encontram-se actualmente disponíveis para transferência em **www.esylux.com**. Após ligar a tensão de barramento, começa uma fase de inicialização de aprox. 10 seg. Os LED vermelho e verde piscam lenta e alternadamente.

### 4 Ajustes

A entrega do detector de presença de tecto é realizada no programa de fábrica/controlável a distância.

- Determinação de parâmetros através de controlo remoto
- Parametrização e comando através da ESY-Pen com a aplicação ESY Control (4.1) gratuita

**Observação:** Para otimizar a transmissão de sinal, manter a distância mínima correspondente à altura de montagem. A luz solar direta pode impedir que o sinal seja transmitido.

**PD-C ... KNX**

- Determinação de parâmetros através da ETS (Engineering-Tool-Software)

### 5 Eliminação/garantia

⚠ Este equipamento não pode ser eliminado juntamente com o lixo doméstico indiferenciado. Os utilizadores finais de resíduos de equipamentos são obrigados por lei a submetê-los a uma eliminação correcta. Poderá obter informações junto dos serviços municipalizados ou câmara municipal da sua área de residência.

A garantia do fabricante da ESYLUX encontra-se na Internet em **www.esylux.com**. Reservamo-nos o direito de efectuar alterações técnicas e estéticas.

### RU Краткое руководство

#### ⚠ ОПАСНО!

⚠ Опасность для жизни в результате поражения электрическим током!

- Установка должна проводиться только электромонтерами или другими специалистами-электриками с соблюдением местных предписаний.
- Перед монтажом/демонтажем необходимо отключить напряжение сети.

**PD-C ... KNX**

- Соблюдайте требования действующих директив KNX и предписаний по установке систем БСНН.

### 1 Использование по назначению

**Полное руководство по эксплуатации вы найдете на странице соответствующего продукта на сайте **www.esylux.com**.**

Потолочный датчик присутствия предназначен для распознавания присутствия внутри помещения и требует обеспечения свободной видимости людей.

**PD-C ... ELC**

- Потолочный датчик присутствия разрешается использовать только в сочетании со следующими изделиями ESYLUX:
- ELC SmartDriver в качестве блока управления для светильников ELC от ESYLUX.
- Ведущие светильники серии NOVA.

### 2 Установка/Подключение

Установите датчик между рядами светильников. Настройте канал C1 на сторону стены (неосвещенная сторона помещения) и канал C2 на сторону окна (освещенная сторона помещения) (1.1). Подключение осуществляется в

# ESYLUX

ESYLUX GmbH | An der Strusbek 40  
22926 Ahrensburg / Niemcy  
info@esylux.com | www.esylux.com  
MA0221900



## PL Skrócona instrukcja



### NIEBEZPIECZEŃSTWO!



Ryzyko śmiertelnych obrażeń w wyniku porażenia prądem elektrycznym!

- Instalacja może być przeprowadzana wyłącznie przez technika instalacji elektrycznych lub przeszkolonego elektryka, z uwzględnieniem przepisów obowiązujących w danym kraju.
- Przed montażem / demontażem należy wyłączyć zasilanie.

#### PD-C ... KNX

- Należy przestrzegać obowiązujących wytycznych KNX oraz instrukcji instalacji środków ochronnych SELV.

## 1 Przeznaczenie

Szczegółowe instrukcje obsługi można znaleźć na odpowiedniej stronie produktu pod adresem [www.esylux.com](http://www.esylux.com).

Sufitowy detektor obecności jest przeznaczony do użytku wewnątrz pomieszczeń i musi mieć niezakłócony widok na przebywające w pomieszczeniu osoby.

#### PD-C ... ELC

Sufitowy detektor obecności może być używany wyłącznie w połączeniu z następującymi produktami ESYLUX:

- ELC SmartDriver jako urządzenie obsługujące oprawy ESYLUX ELC.
- Oprawy nadrzędne z serii NOVA.

## 2 Montaż / podłączenie

Czujnik obecności należy zamontować pośrodku między listwami oświetleniowymi. Skierować kanał C1 w stronę ściany (ciemna strona pomieszczenia) oraz kanał C2 w stronę okna (jasna strona pomieszczenia) (1.1).

Podłączyć w sposób przedstawiony na rysunku (2.1).

- 1 Działanie standardowe.
- 2 Standardowe działanie z dodatkowym sterowaniem za pomocą przycisku.
- 3 Połączenie czujników obecności master/slave  
Do jednego urządzenia Master można podłączyć maksymalnie dziesięć urządzeń slave.

## 3 Pierwsze uruchomienie

#### PD-C ... DUO DALI

Podłączyć zasilanie. Rozpocznie się faza rozgrzewania trwająca około 25 sekund. Czerwone (kanał oświetlenia 1 = C1), zielone (kanał oświetlenia 2 = C2 / jeśli występuje) i niebieskie diody LED migają naprzemiennie. W tym czasie oświetlenie jest włączone. Jeśli tryb programowania jest aktywny, świeci niebieska dioda LED.

#### PD-C ... ELC

Włączyć napięcie robocze. Rozpocznie się faza rozgrzewania trwająca około 30 sekund. W pierwszej kolejności miga czerwona dioda LED, a następnie miga niebieska dioda LED. Na koniec cztery razy miga zielona dioda LED.

#### PD-C ... KNX

Naciśnąć przycisk programowania na detektorze, aby włączyć tryb programowania i wprowadzić adres fizyczny (3.1). Jeśli tryb programowania jest aktywny, świeci niebieska dioda LED. Bazę danych produktów i opis aplikacji można pobrać ze strony [www.esylux.com](http://www.esylux.com). Po włączeniu napięcia szyny inicjowana jest faza rozgrzewania trwająca dziesięć sekund. Czerwone i zielone diody LED powoli migają na przemian.

## 4 Ustawienia

Sufitowy detektor obecności jest dostarczany z ustawieniami fabrycznymi i aktywną funkcją zdalnego sterowania.

- Konfiguracja parametrów przy użyciu pilota zdalnego sterowania
- Parametryzacja i kontrola przy użyciu urządzenia ESY-Pen oraz bezpłatnej aplikacji ESY Control (4.1)

**Uwaga:** Aby zapewnić optymalną transmisję sygnału, należy zachować minimalną odległość odpowiadającą wysokości montażu. Bezpośrednie światło słoneczne może uniemożliwić transmisję sygnału.

#### PD-C ... KNX

- Konfiguracja parametrów przy użyciu oprogramowania ETS (Engineering Tool Software)

## 5 Utylizacja / gwarancja



Tego urządzenia nie należy wyrzucać do odpadów zmieszanych. Zużyte urządzenia należy prawidłowo utylizować. Aby uzyskać więcej informacji, należy skontaktować się z lokalnym urzędem miasta.

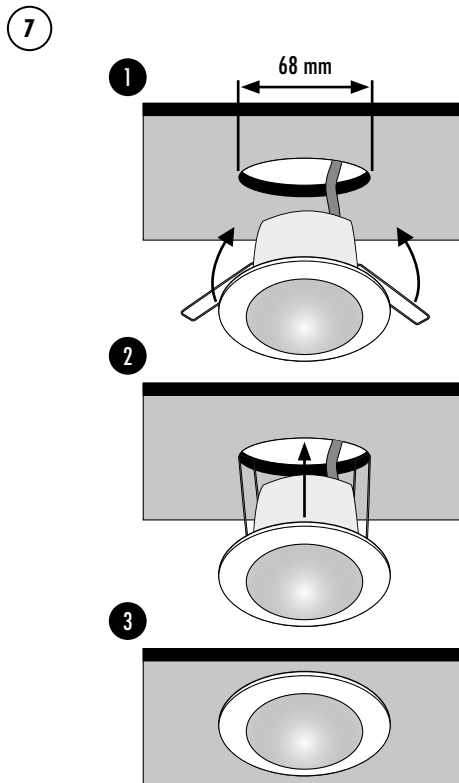
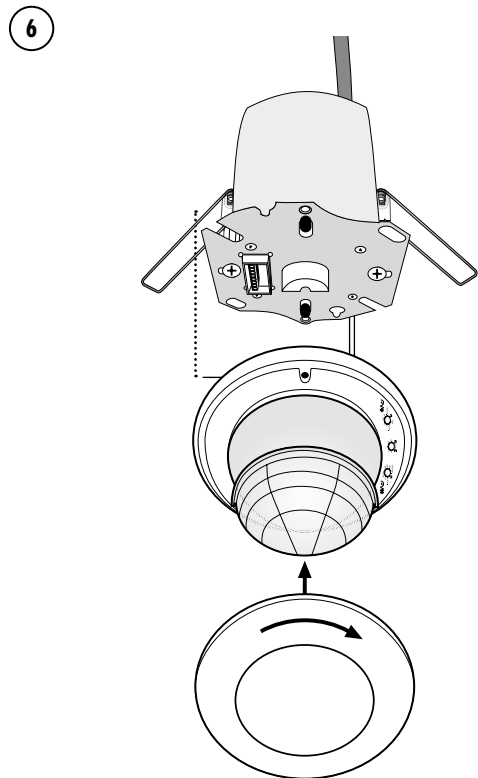
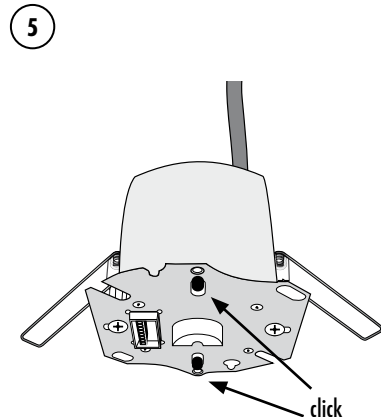
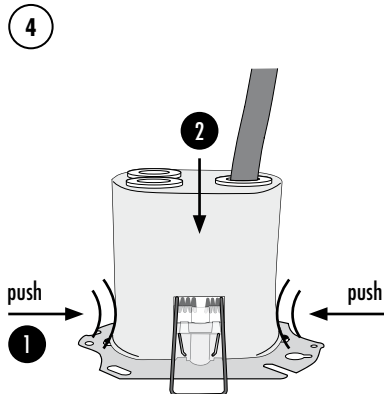
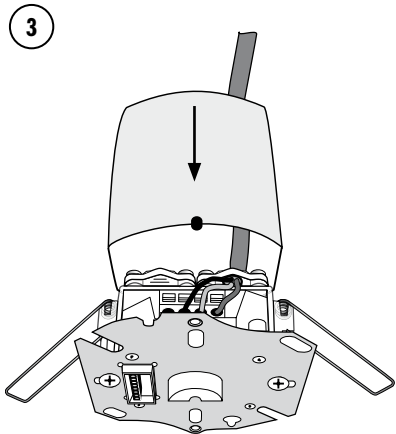
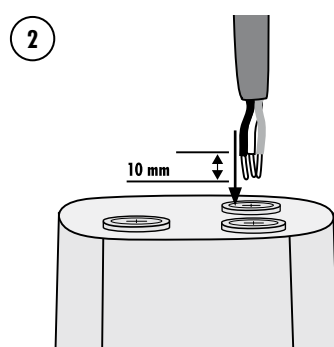
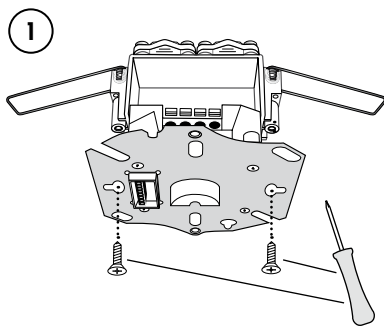
Gwarancję producenta ESYLUX można znaleźć na stronie [www.esylux.com](http://www.esylux.com).

Dane techniczne i konstrukcja mogą ulec zmianie.

# ESYLUX

ESYLUX GmbH • An der Strusbek 40  
 22926 Ahrensburg / Germany  
 info@esylux.com • www.esylux.com  
 MA00613701

Deckeneinbau-Set-C / ...FM	Kattoasennussarja-C / ...FM
Ceiling-mounted set-C / ...FM	Innfelt i tak sett-C / ...FM
Kit de montage intégré au plafond-C / ...FM	Set montaggio a soffitto-C / ...FM
Plafondinbouwset-C / ...FM	Juego de montaje en techo-C / ...FM
Loftindbygningssæt-C / ...FM	Kit para montagem embutida no tecto-C / ...FM
Takinbyggnadssats-C / ...FM	Комплект для датчиков C / ...FM для встраенного монтажа в потолок



Item no. Set	Product name Set	Content Set		Item no. Reference article	Item no. Mounting Set
<b>BASIC</b>					
EB10431708	MD 360/8 Basic FM	MD + Mounting Set		EB10430404	
EB10431715	MD 360/24 Basic FM	MD + Mounting Set		EB10430848	
EB10431722	PD 360/8 Basic FM	PD + Mounting Set	=	EB10430411	+
EB10431739	PD 360/24 Basic FM	PD + Mounting Set		EB10430855	EP10425929
EB10431746	PD 360/8 Basic FM KNX	PD + Mounting Set		EB10430442	
<b>COMPACT</b>					
EP10055539	MD-C 360i/8 FM	MD-C + Mounting Set		EP10055393	
EP10055560	MD-C 360i/24 FM	MD-C + Mounting Set		EP10055317	
EP10426858	PD-C 360i/8 FM	PD-C + Mounting Set		EP10425059	
EP10426865	PD-C 360i/24 FM	PD-C + Mounting Set		EP10428067	
EP10426971	PD-C 360/8 Slave FM	PD-C + Mounting Set		EP10055379	
EP10428777	PD-C 360/24 Slave FM	PD-C + Mounting Set	=	EP10055386	+
EP10428784	PD-C 360i/8 FM DUO DALI	PD-C + Mounting Set		EP10427442	EP10425929
EP10428791	PD-C 360i/24 FM DUO DALI	PD-C + Mounting Set		EP10427459	
EP10428807	PD-C 360/8 BMS FM DALI-2	PD-C + Mounting Set		EP10428203	
EP10428814	PD-C 360/24 BMS FM DALI-2	PD-C + Mounting Set		EP10428210	
EP10428821	PD-C 360i/8 FM KNX UP	PD-C + Mounting Set		EP10427404	
EP10428838	PD-C 360i/24 FM KNX UP	PD-C + Mounting Set		EP10427428	
<b>FLAT</b>					
EP10423208	PD-FLAT 360/8 RW BMS FM DALI-2	PD-FLAT + Mounting Set		EP10423031	
EP10423215	PD-FLAT-L 360/8 RW BMS FM DALI-2	PD-FLAT + Mounting Set	=	EP10423055	+
EP10423222	PD-FLAT 360i/8 ROUND WHITE FM KNX	PD-FLAT + Mounting Set		EP10451706	EP10426889
EP10423239	PD-FLAT 360i/8 LARGE ROUND WHITE FM KNX	PD-FLAT + Mounting Set		EP10428685	

Item no.	Product name		Item no. Reference article
<b>COMPACT</b>			
EP10055416	MD-C 360i/8 BK		EP10055393
EP10055546	MD-C 360i/24 BK		EP10055317
EP10055553	PD-C 360/8 Slave BK		EP10055379
EP10425233	PD-C 360i/8 BK		EP10425059
EP10425257	PD-C 360i/24 BK		EP10428067
EP10427534	PD-C 360i/8 KNX UP BK	=	EP10427404
EP10427671	PD-C 360i/24 KNX UP BK		EP10427428
EP10428432	PD-C 360/24 BMS DALI-2 BK		EP10428210
EP10428449	PD-C 360/8 BMS DALI-2 BK		EP10428203
EP10428456	PD-C 360bt/8 APC10 PS plus DALI-2 BK		EP10428142
<b>FLAT</b>			
EP10428746	MD-FLAT 360i/8 LARGE ROUND BK	=	EP10428609
EP10428753	PD-FLAT 360i/8 LARGE ROUND BK		EP10428623