

# Solstice 200 2300lm 930 DALI WW

Artikelnummer 2070154

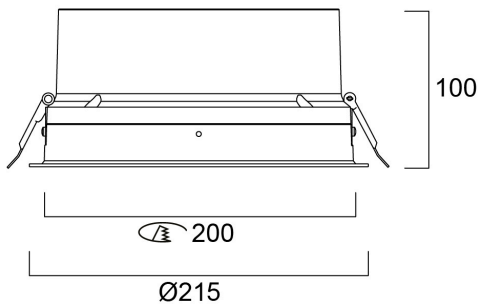
Concord



The Solstice 200 2300lm 930 DALI WW is a high efficient DALI dimmable downlight luminaire, Colour rendering index Ra>90, Colour temperature: 3000K Warm White, Class II, Protection rating IP40/IP20, Cut out dimensions: 200mm.

## Technische Werte

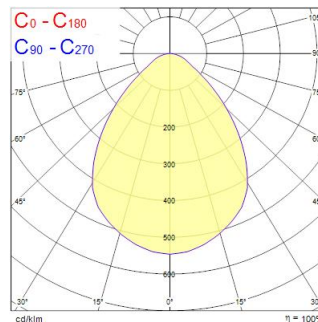
### Größe (mm)



### Photometrie

0.5	0.88	50%	50%	215°	823
1.0	1.77	50%	50%	215°	1296
1.5	2.65	50%	50%	215°	595
2.0	3.54	50%	50%	215°	314
2.5	4.42	50%	50%	215°	201
3.0	5.31	50%	50%	215°	140

Distance [m]    Cone diameter [m]    Illuminance [lx]  
 CO - C180 (Half beam angle: 83.0°)



# Solstice 200 2300lm 930 DALI WW

Artikelnummer 2070154

Concord

## Allgemeine Daten

Produktname	Solstice 200 2300lm 930 DALI WW
Technologie	LED
Sockel	N/A
Gehäuse	Aluminium
Montage	Ceiling recessed mounting
Built in presence detector	NONE
Allgemeine Anwendungsbereiche	Hospitality, Office, Retail
Umgebungstemperaturbereich	-10°C...+40°C
Betriebstemperatur (°C)	40
Virtual assistant compatibility	N/A
ETIM Klasse	EC001744
E-Nummer FI	4274610
Garantie	5 Jahre

## Optische Daten

Leuchtenlichtstrom (lm)	2300
Systemeffizienz (lm/W)	135
Leuchtenbetriebswirkungsgrad (%)	100
Farbtemperatur (K)	3000
Lichtfarbe	Warm White
Farbwiedergabeindex (Ra)	90
Farbabweichung (SDCM)	3
Farbkonsistenz (SDCM)	SDCM3
Ausstrahlungswinkel (°)	70
Distributionstyp	Symmetric
Blendungsbegrenzung	< 24
Photobiological Risk Group	RG0

## Elektrische Daten

Leistungsaufnahme gesamt (W)	17
Stromstärke (A)	450
Primary Supply/Product voltage - min (V)	220.0
Primary Supply/Product voltage - max (V)	240.0
Leistungsfaktor der Lampe	0.96
THD (bei 230V, 50Hz, bei 100% Dimm-Level)	7
Elektrische Schutzklasse	Class II
Vorschaltgerät benötigt	No
Betriebsgerätetyp	LED driver constant current
Dimmbar	Yes
Dimming method	DALI, DALI-2, Switch-dim (mains-rated)
Dimmbar bis (%)	1
Stromstärke (mA)	450
Einschaltstrom (A)	25
Dauer Einschaltstrom (µs)	141
Energy Efficiency Class (A->G) of contained light source	C
Nennfrequenz (Hz)	50/60Hz
LED Flickering Rate	Ultra low (5% or less)
Max. Anzahl Leuchten pro 10A C Sicherung	31
Max. Anzahl Leuchten pro 13A C Sicherung	40
Max. Anzahl Leuchten pro 16A C Sicherung	51
Max. Anzahl Leuchten pro 20A C Sicherung	66
Max. Anzahl Leuchten pro 10A B Sicherung	19
Max. Anzahl Leuchten pro 13A B Sicherung	24
Max. Anzahl Leuchten pro 16A B Sicherung	31
Max. Anzahl Leuchten pro 20A B Sicherung	40
Connectable conductor cross section - Min (mm <sup>2</sup> )	0.5

# Solstice 200 2300lm 930 DALI WW

Artikelnummer 2070154

Concord

Connectable conductor cross section - Max (mm <sup>2</sup> )	2.5
--	-----

## Lifetime data

Lebensdauer - L70B50	120000
Lebensdauer - L80B20	120000
Lebensdauer - L80B10	120000
Lebensdauer - L90B10	68000

## Physikalische Daten

Gehäusefarbe	RAL 9016 - Traffic white / Bezel
IP Schutzart	IP40/20
IK Schutzart	IK02
Diffusor	Diffuse
Diffusormaterial	PC Polycarbonate
Reflektoroberfläche	Not Applicable
Nominale Produkthöhe (mm)	100
Nominaler Produktdurchmesser (mm)	215
Deckenausschnitt (mm)	200
Max. Lampen Durchmesser (mm) - D	215
Gewicht (kg)	1.5
Recessed Depth (mm)	150

## Packaging

EAN Code	5025768701544
Einzelverpackung Länge (cm)	30.3
Einzelverpackung Breite (cm)	30.3
Einzelverpackung Tiefe (cm)	18.0
DUN 14 (außen)	05025768701544
Anzahl an Einheiten je Außenverpackung	1
Außenverpackung Länge (cm)	30.3
Außenverpackung Breite (cm)	30.3
Außenverpackung Tiefe (cm)	18.0

## Safety data

Glühdrahttest (°C)	850
Optimale Betriebstemperatur (°C)	-10-40