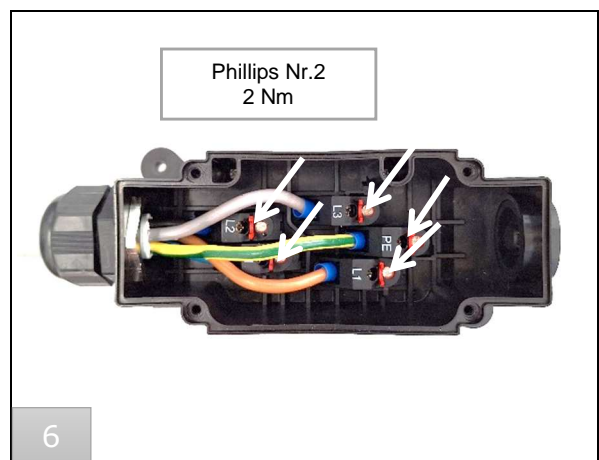
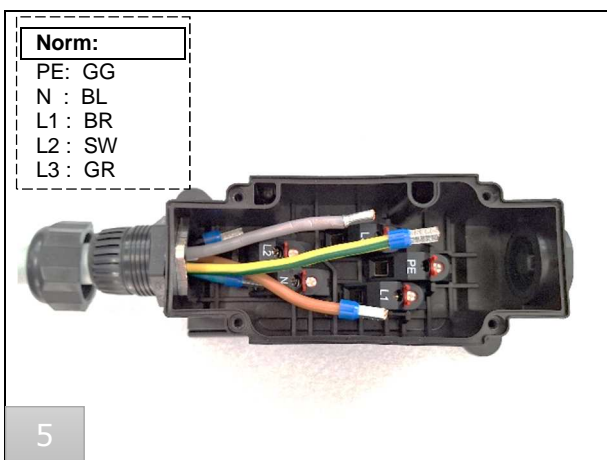
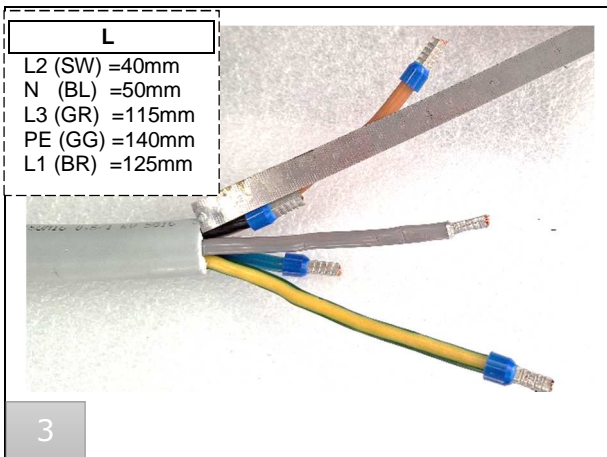
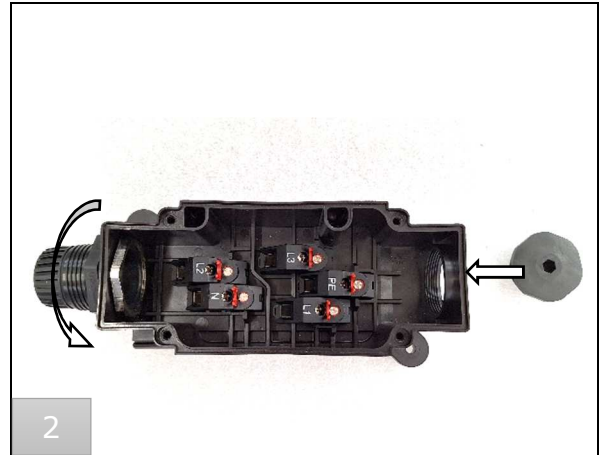
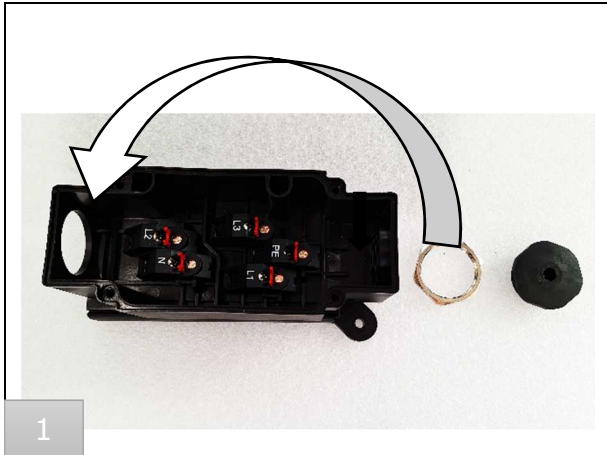


Format: 297 x 210

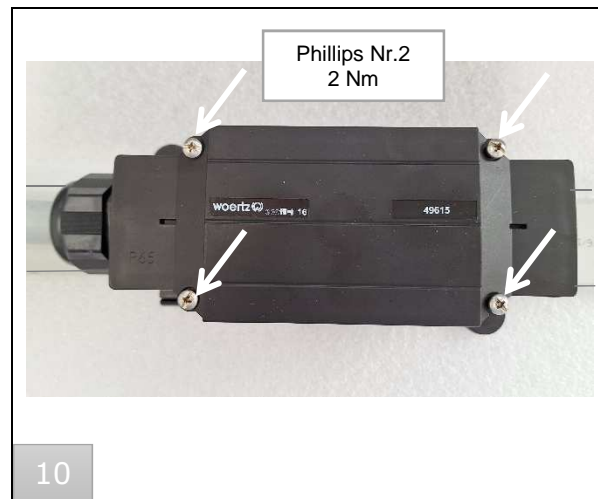
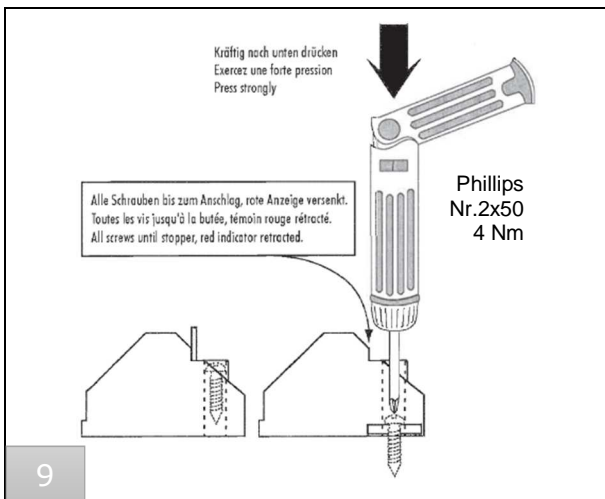
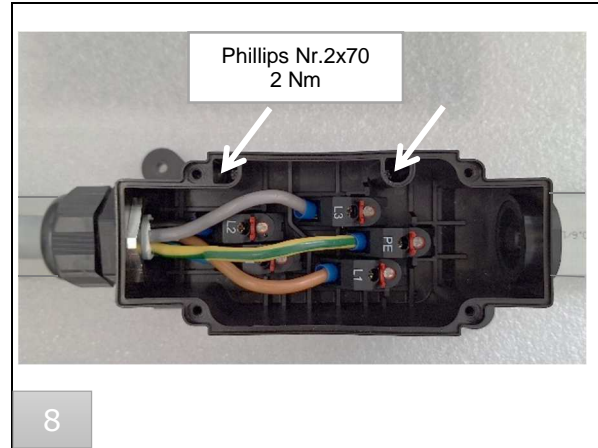
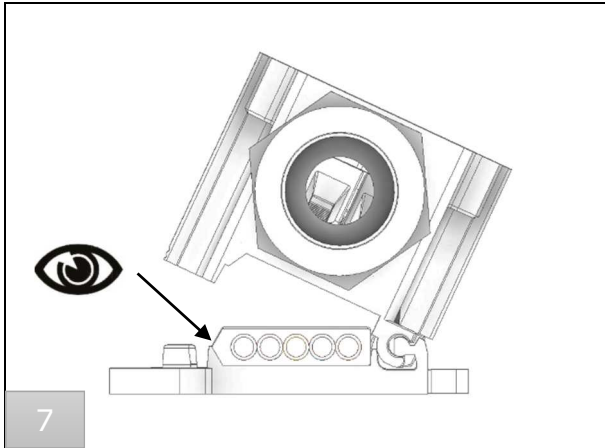
Einmal gefaltet auf 148.5 x 210 mm

| | | | | | | | |
|---|--------------------------|-------------------------------|--|-----------------|----------------------|------------|----|
| | Papier 80/g ² | Papier weiss, Schrift schwarz | | | | | |
| EDV-Nr. | Werkstoff | Bemerkungen | | | | | |
| Gebrauchsanleitung zur IP68 Anschluss-Flachkabeldose 49615/01 | | | | | | | |
| Änderungen | | | | Massstab 1:1 | Gestaltet | 21.10.2024 | EW |
| | | | | | Geprüft | | |
| | | | | | A4 G00'192v00 | | |

Anschlussdose IP65 - 5x16mm² mit 2. Anschlussseite



Anschlussdose IP65 - 5x16mm² mit 2. Anschlussseite



INFORMATION:

- Nicht unter Spannung anschliessen oder abklemmen.
- Nur mit Original Woertz Flachkabel 5G16mm² verwenden!
- Lagertemperatur Kabel und Dose vor der Installation: min. +10°C bei 16 Std.
- Installationstemperatur min. +10°C

- Ne pas connecter sous tension.
- A utiliser uniquement avec le câble plat Woertz 5G16mm² !
- Température de stockage du câble plat et du boîtier: min.+10°C pendant 16h.
- Température d'installation: +10°C

- Do not connect or disconnect under power.
- To be used only with original Woertz flat cable 5G16mm² !
- Storage temperature of cable and box: min.+10°C during 16 hours.
- Installation temperature: min.+10°C