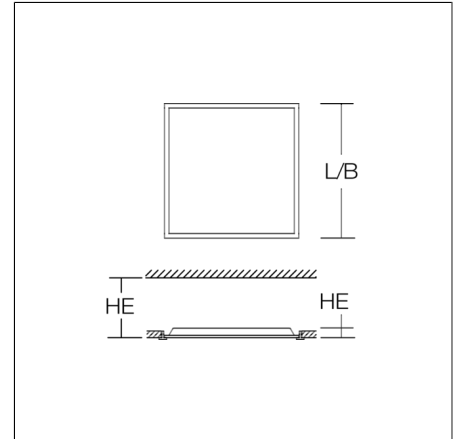




Luminaires à encastrer au plafond  
4068754004329  
L 620, B 620

Luminaire à encastrer au plafond  
blanc



Luminaire à intégrer pour les systèmes de plafonds avec des rails porteurs visibles. Boîtier en tôle d'acier traité époxy. Cadre du luminaire en aluminium, traité époxy. Diffuseur en plastique anti-jaunissement (PMMA) micro-prismatique. Technologie rétro-éclairage LED pour un éclairage homogène sur toute la surface émettrice de lumière. Appareillage externe. MultiLumen : Flux lumineux du luminaire ajustable sur 4 niveaux. Réglé en usine sur le niveau 2. Convient parfaitement aux zones de bureaux (RUG ≤ 19) et les postes de travail avec écran conformément à la norme EN 12464-1.

### Données du produit

Longueur L	620 mm
Largeur B	620 mm
Luminaire: hauteur d'encastrement HEL	30 mm
Espace d'installation longueur LE	625 mm
Espace d'installation largeur BE	625 mm
Espace d'installation hauteur HE	160 mm
Poids	2.2 kg
Source de lumière	LED
Température de couleur	4000 K
Flux lumineux utile	3300 lm   3900 lm   4500 lm   5000 lm
Puissance du système	20 W   24 W   28 W   32 W
Efficacité lumineuse	156 lm/W   161 lm/W   163 lm/W   165 lm/W
Taux d'éblouissement d'inconfort RUG (4H 8H)	17,5   18,1   18,6   18,9
Angle de rayonnement	91°/90°
Durée de vie LED	100000 h (L80/B50) 50000 h (L80/B10)
Indice de rendu des couleurs (CRI)	80
Tolérance de couleur (McAdam)	3 SDCM
Groupe de risque photobiologique selon EN 62471	Groupe de risque 1
Appareillage	Convertisseur dimmable
Contrôle	DALI
Tension	220 - 240 V / 50 Hz, 60 Hz
Luminaires sur sécurité B10A	18
Luminaires sur sécurité B16A	28
Luminaires sur sécurité C10A	27
Luminaires sur sécurité C16A	42
Courant d'appel / Temps d'allumage	30 A / 100 µs
CIE Flux Code / CEN Flux Code	61 88 97 100 100
Degré de protection	IP 40 côté pièce IP 20
Classe de protection	II
Test au fil incandescent	650 °C
Résistance aux chocs	IK03
Température ambiante	5 °C à +35 °C
Marques de sécurité	Ne pas couvrir le luminaire encastré !
Marque de conformité	CE

## Accessoires



982728.002  
Cadre de montage



982703.002  
Boîte de dérivation



982958.002  
Cadre encastrable pour le montage dans les faux-plafonds.