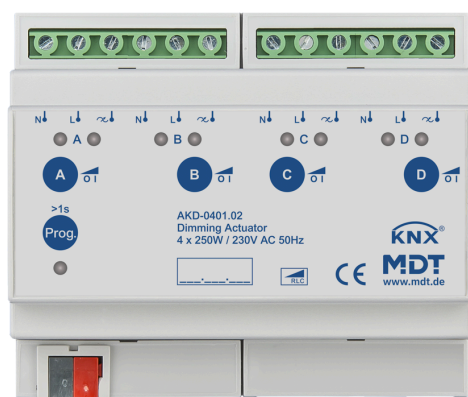


AKD-0401.02

Attuatore dimmer 4 canali KNX, 6 moduli DIN, 250 W, 230 V AC con misurazione della potenza attiva



Descrizione prodotto:

L'attuatore dimmer AKD MDT è ottimizzato per lampade a LED dimmerabili a 230 V. Ampi parametri di impostazione offrono ad es. la possibilità di attenuare la luce in base all'orario o, a seconda della località, in base all'alba e al tramonto. Parametri separati per ogni canale e tipo di carico garantiscono il migliore comportamento di dimmerazione possibile delle lampade collegate.

Funzioni prodotto:

- **Applicativo ricco di funzionalità**
- **Ottimizzato per lampade LED dimmerabili (a partire da 2 W)**
- Per lampade alogene ad alta tensione e lampade alogene a bassa tensione con trasformatore/ECG
- Funzionamento regolabile in taglio di fase ascendente o discendente
- **Misurazione della potenza attiva attuale**
- **Funzione diagnostica integrata con messaggio di testo in evidenza**
- Protezione da sovraccarico/cortocircuito e temperatura con segnalazione di allarme
- Timer (ritardo di accensione/spengimento, funzione luce scala)
- **Dimmerazione automatica in base all'orario**
- **Softstart, velocità di dimmerazione singola e globale**
- **Funzione giorno/notte**
- Tasto per funzionamento manuale e indicatore LED per ogni canale
- **Azionamento parallelo di due canali con una potenza totale di 500 W**
- Collegamenti fase/neutro separati per ogni canale, diverse fasi (L1, L2, L3)

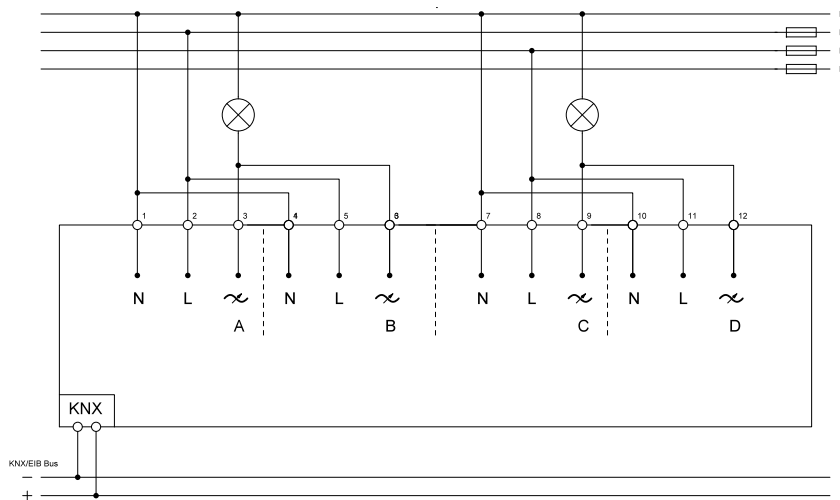
Dati tecnici:

Dispositivo	Tipo di dispositivo	Attuatore dimmer AKD
	Codice articolo	AKD-0401.02
	EAN / GTIN	4251916130053
	Dimensioni	6 moduli / 108 mm
	Dimensioni (H x L x P)	90 x 108 x 65 mm
	Peso lordo (incl. imballo)	0.27 kg
	Classe di protezione	IP20
	Tipo di montaggio e fissaggio	Barra DIN 35 mm
	Posizione di montaggio	qualsiasi
	Peso netto	0.237 kg
Dati nominali	Tensione nominale U_n	230 V AC
	Frequenza nominale	50/60 Hz
	Potenza di dissipazione tipica del dispositivo	≤ 16 W
	Potenza di dissipazione tipica del dispositivo (a vuoto)	≤ 2 W
Uscite	Numero di uscite	4
	Metodo di dimmerazione	fase ascendente / fase discendente
Dati della lampada	Lampade alogene HV	250 W
	Possibile distribuzione del carico	4 x 250 W (2 x 500 W) (1 x 500 W + 2 x 250 W)
	Lampade universali/LED in funzionamento a taglio di fase discendente	200 W
	Vecchie lampade a LED in funzionamento a taglio di fase ascendente	50 W
	Carico lampadina min.	2 W
KNX	Tensione nominale KNX	30 V DC SELV
	Intervallo di tensione KNX	21 ... 31 V DC SELV
	Consumo energetico bus KNX tipico	< 0,3 W
	Mezzo KNX	TP-256 con supporto per Long Frame
	Programma applicativo KNX	a partire da ETS 4
Condizioni ambientali	Temperatura ambiente durante il funzionamento	0 ... 45 °C
	Stoccaggio	-20 ... +55 °C
	Umidità	< 95 %
	Formazione di condensa consentita	No

Dati tecnici:

Collegamenti	Tipo di collegamento	Terminale a vite
	Sezione conduttore terminale a vite (1 conduttore)	0,5 ... 4 mm ²
	Coppia di serraggio terminali a vite	0,5 Nm
	Tipo di collegamento KNX	Terminale a innesto KNX
	Sezione cavo KNX	Conduttore rigido 0,6 ... 0,8 mm

Esempio di collegamento: Azionamento parallelo



Esempio di collegamento: Canali singoli

