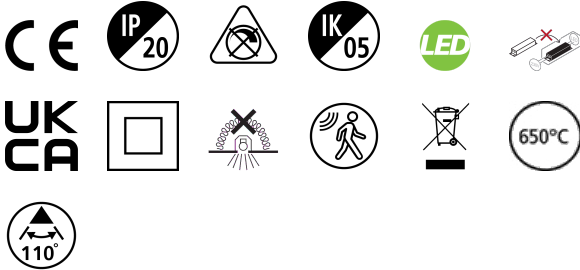


START Downlight 5in1 65-185 1800LM PIR

Artikelnummer 0053152

SYLVANIA

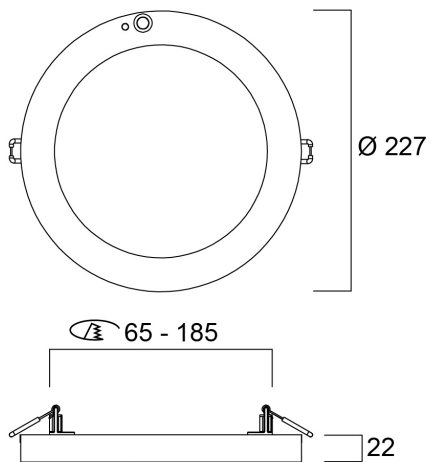
STARTTM



START Downlight 5in1 65-185 1800LM PIR is an integrated LED recessed / surface mounted downlight with built in non dimmable driver and PIR sensor. PIR sensor with time settings (3 min max) and adjustable daylight lux level. 2 options for lumen output 900lm or 1800lm. Colour temperature (3000K, 4000K and 6500K) can be chosen by a 3-way switch located on the back of the fixture. Adaptability to various cut-outs from 65mm to 185mm

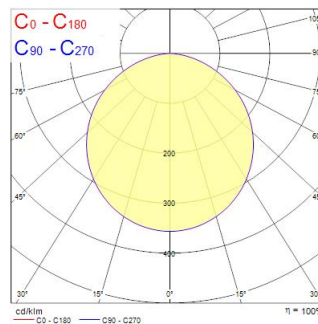
Technische Werte

Größe (mm)



Photometrie

0,5	1,47	E(0) E(C0) 90.7°	2640 231
1,0	2,93	E(0) E(C0) 90.7°	690 69
1,5	4,40	E(0) E(C0) 90.7°	230 48
2,0	5,86	E(0) E(C0) 90.7°	168 45
2,5	7,33	E(0) E(C0) 90.7°	108 39
3,0	8,80	E(0) E(C0) 90.7°	72 37
Distance [m]		Cone diameter [m]	
— C0 - C180 (Half beam angle: 111.4°)			
		Illuminance [lx]	



START Downlight 5in1 65-185 1800LM PIR

Artikelnummer 0053152

SYLVANIA

Allgemeine Daten

Produktname	START Downlight 5in1 65-185 1800LM PIR
Technologie	LED
Sockel	N/A
Gehäuse	PC Polycarbonate
Montage	Ceiling recessed mounting, Ceiling surface mounting
Built in presence detector	PIR
Allgemeine Anwendungsbereiche	Retail, Residential & Consumer
Umgebungstemperaturbereich	-20°C...+40°C
Virtual assistant compatibility	N/A
ETIM Klasse	EC001744
E-Nummer FI	4278433
Garantie	3 Jahre

Optische Daten

Leuchtenlichtstrom (lm)	1800
Systemeffizienz (lm/W)	100
Lichtfarbe	Warm White or Neutral White or Daylight
Farbwiedergabeindex (Ra)	80
Farbkonsistenz (SDCM)	SDCM6
Ausstrahlungswinkel (°)	110
Distributionstyp	Symmetric
Blendungsbegrenzung	< 28
Photobiological Risk Group	RG0

Elektrische Daten

Leistungsaufnahme gesamt (W)	18
Primary Supply/Product voltage - min (V)	220.0
Primary Supply/Product voltage - max (V)	240.0
Leistungsfaktor der Lampe	0.7
THD (bei 230V, 50Hz, bei 100% Dimm-Level)	85.0
Elektrische Schutzklasse	Class II
Betriebsgerätetyp	LED driver constant current
Dimmbar	No
Dimming method	N/A
Stromstärke (mA)	170
Energy Efficiency Class (A->G) of contained light source	E
Nennfrequenz (Hz)	50/60Hz
Max. Anzahl Leuchten pro 16A C Sicherung	42
Max. Anzahl Leuchten pro 16A B Sicherung	25
Connectable conductor cross section - Min (mm ²)	0.75
Connectable conductor cross section - Max (mm ²)	1.5

Lifetime data

Lebensdauer - L70B50	55000
Lebensdauer - L80B10	30000

Physikalische Daten

Gehäusefarbe	RAL 9003 - Signal white
IP Schutzart	IP20
IK Schutzart	IK05
Diffusor	Opal
Diffusormaterial	PS Polystyrene
Reflektoroberfläche	Not Applicable
Nominale Produkthöhe (mm)	22
Nominaler Produktdurchmesser (mm)	227
Gewicht (kg)	0.473

START Downlight 5in1 65-185 1800LM PIR

Artikelnummer 0053152



Packaging

EAN Code	5410288531526
Einzelverpackung Länge (cm)	24.7
Einzelverpackung Breite (cm)	4.3
Einzelverpackung Tiefe (cm)	23.7
DUN 14 (außen)	15410288531523
Anzahl an Einheiten je Außenverpackung	14
Außenverpackung Länge (cm)	50.9
Außenverpackung Breite (cm)	32.1
Außenverpackung Tiefe (cm)	26.2

Safety data

Glühdrahttest (°C)	650
Optimale Betriebstemperatur (°C)	-20-40