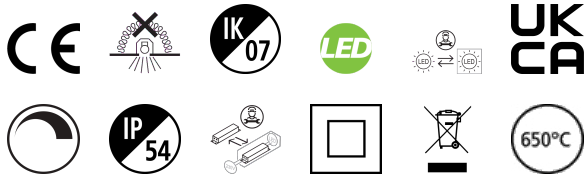


# START SURFACE SLIM IP54 TONDO 1900LM 2CCT DIMMERABILE BIANCO

Codice n. 0043511

**SYLVANIA**

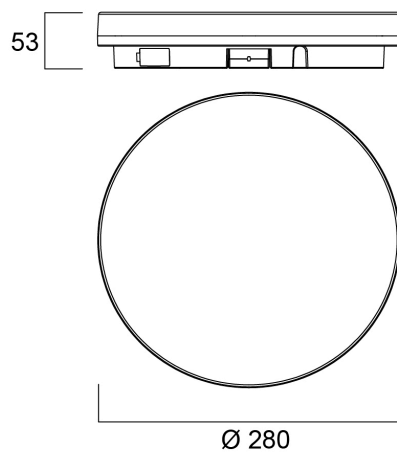
**START**<sup>TM</sup>



Ceiling / wall round luminaire with integrated LED. Perfect solution for corridors, circulation areas or bathrooms. Even and uniform light in a slim but robust design. Power 18W, lumen output 1900 lumens, lumen efficacy 105 lm/W, dual color temperature (3000K/4000K). Supplied with phase dimming driver (leading edge/trailing edge). Mains Voltage 220-240V~. Body Size: 280mm diameter x 53mm height. IK07, IP54 Protection rating. PC Polycarbonate Opal diffuser. Low maintenance with 58000 hours LED lifespan expectancy. Warranty: 5 years.

## Dati tecnici

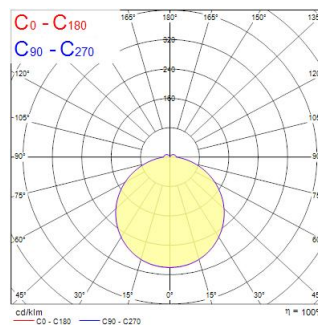
### Dimensioni (mm)



### Fotometrie

0,5	1,63	E171 E220	2187 158
1,0	3,26	E171 E220	542 39
1,5	4,90	E171 E220	241 17
2,0	6,53	E171 E220	138 10
2,5	8,16	E171 E220	87 6
3,0	9,79	E171 E220	60 4

Distance [m]    Cone diameter [m]    Illuminance [lx]  
 — C0 - C180 (Half beam angle: 117,0°)



# START SURFACE SLIM IP54 TONDO 1900LM 2CCT DIMMERABILE BIANCO

Codice n. 0043511

**SYLVANIA**

## Dati generali

Nome prodotto	START SURFACE SLIM IP54 TONDO 1900LM 2CCT DIMMERABILE BIANCO
Tecnologia	LED
Attacco lampada	N/A
Materiale del corpo dell'apparecchio	PC Policarbonato
Montaggio	Montaggio a plafone a soffitto, Montaggio a parete
Rilevatore di presenza integrato	NO
Applicazione generale	Strutture alberghiere
Intervallo temperatura di funzionamento	-20°C...+40°C
Temperatura ambiente Ta (°C)	25
Compatibilità con assistente virtuale	N/A
Classe ETIM	EC002892
E-number Finlandia	4278397
Garanzia	5 anni

## Dati ottici

Flusso luminoso dell'apparecchio (lm)	1900
Efficienza apparecchio lm/W	105
Colore della luce	Bianco caldo o bianco neutro
CRI (Ra)	80
Consistenza colore (SDCM)	SDCM4
Angolo (°)	120
Tipo di distribuzione della luce	Diffuso
Gruppo di rischio fotobiologico	RG0

## Dati elettrici

Potenza totale (W)	18
Tensione alimentazione primaria prodotto - min (V)	220.0
Tensione alimentazione primaria prodotto - max (V)	240.0
Fattore di potenza	0.9
THD a 230V 50Hz pieno carico al 100% di dimmerazione	18
Protezione elettrica	Classe II
Reattore richiesto	No
Tipologia reattore	Driver LED a corrente costante
Dimmerabile	Sì
Modalità di dimmerazione	Tensione di rete: taglio di fase ascendente/discendente
Corrente di alimentazione (mA)	225
Corrente di spunto (A)	8
Durata picco di corrente (µs)	400
Classe di efficienza energetica (A->G) della sorgente inclusa	E
Frequenza nominale (Hz)	50/60Hz
Tasso di flickering	Ultra basso (5% o meno)
Quantità max. apparecchi per interruttore 16A tipo C	50
Max numero prodotti per interruttore 16A_B	32
Sezione min del conduttore collegabile	0.75
Sezione max del conduttore collegabile	2.5

## Dati vita utile

Vita utile nominale - L70 B50	58000
Vita utile nominale - L80 B50	37000
Vita utile nominale - L90 B50	19000

# START SURFACE SLIM IP54 TONDO 1900LM 2CCT DIMMERABILE BIANCO

Codice n. 0043511

**SYLVANIA**

## Dati dimensionali

Colore del prodotto	Bianco
Classificazione IP	IP54
Classificazione IK	IK07
Finitura del diffusore	Opalino
Materiale del diffusore	PC Policarbonato
Altezza nominale prodotto (mm)	53
Diametro prodotto (mm)	280
Peso (Kg)	1.007

## Dati di imballo

Codice EAN prodotto	5410288435114
Lunghezza/altezza imballo singolo (cm)	28.5
Larghezza imballo singolo (cm)	5.8
Profondità imballo interno (cm) (singolo)	28.7
DUN14_2	15410288435111
Quantità per imballo esterno	6
Lunghezza/ Altezza imballo esterno (cm)	37.5
Packaging outer width (cm)	30.0
Profondità imballo esterno (cm)	30.5

## Dati di sicurezza

Test del filo incandescente (°)	650
Temperatura ottimale di utilizzo (°C)	-20-40