

START SURFACE SLIM IP54 TONDO 1900LM 2CCT MICROWAVE BIANCO

Codice n. 0043514

SYLVANIA

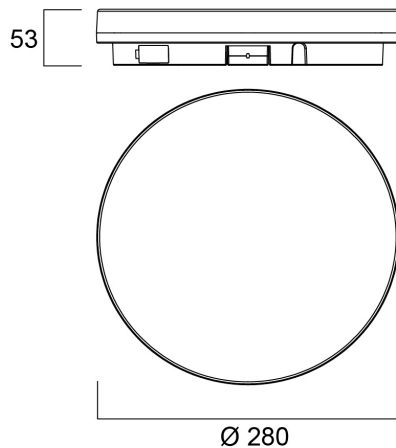
STARTTM



Ceiling / wall round luminaire with integrated LED. Perfect solution for corridors, circulation areas or bathrooms. Even and uniform light in a slim but robust design. Power 18 W, lumen output 1900 lumens, lumen efficacy 105 lm/W, dual color temperature (3000K/4000K). Supplied with non dimmable driver and built in motion sensor. Default settings as Stand-by time 0s, Stand-by dim level 15%, Daylight 10lux, Hold-time 60s, Sensitivity 100%. Mains Voltage 220-240V~. Body Size: 280mm diameter x 53mm height. IK07, IP54 Protection rating. PC Polycarbonate Opal diffuser. Low maintenance with 65000 hours LED lifespan expectancy. Warranty: 5 years.

Dati tecnici

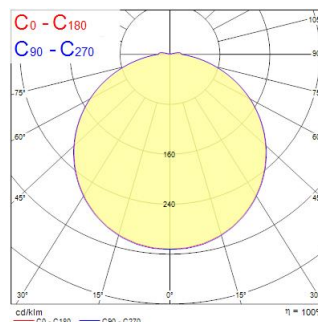
Dimensioni (mm)



Fotometrie

Distance [m]	Cone diameter [m]	Beam angle [°]	Illuminance [lx]
0.5	1.65	90°	2235
	1.65	80°	193
		60°	156
1.0	3.33	90°	559
	3.33	80°	48
		60°	38
1.5	4.99	90°	245
	4.99	80°	17
		60°	11
2.0	6.66	90°	140
	6.66	80°	10
		60°	10
2.5	8.32	90°	89
	8.32	80°	6
		60°	6
3.0	9.99	90°	62
	9.99	80°	4
		60°	4

Distance [m] Cone diameter [m] Illuminance [lx]
 — C0 - C180 (Half beam angle: 117.0°)
 — C90 - C270 (Half beam angle: 118.0°)



START SURFACE SLIM IP54 TONDO 1900LM 2CCT MICROWAVE BIANCO

Codice n. 0043514

SYLVANIA

Dati generali

Nome prodotto	START SURFACE SLIM IP54 TONDO 1900LM 2CCT MICROWAVE BIANCO
Tecnologia	LED
Attacco lampada	N/A
Materiale del corpo dell'apparecchio	PC Policarbonato
Montaggio	Montaggio a plafone a soffitto, Montaggio a parete
Rilevatore di presenza integrato	MICROWAVE
Applicazione generale	Strutture alberghiere
Intervallo temperatura di funzionamento	-20°C...+40°C
Temperatura ambiente Ta (°C)	25
Compatibilità con assistente virtuale	N/A
Classe ETIM	EC002892
E-number Finlandia	4278450
Garanzia	5 anni

Dati ottici

Flusso luminoso dell'apparecchio (lm)	1900
Efficienza apparecchio lm/W	105
Colore della luce	Bianco caldo o bianco neutro
CRI (Ra)	80
Consistenza colore (SDCM)	SDCM4
Angolo (°)	120
Tipo di distribuzione della luce	Diffuso
Gruppo di rischio fotobiologico	RG0

Dati elettrici

Potenza totale (W)	18
Tensione alimentazione primaria prodotto - min (V)	220.0
Tensione alimentazione primaria prodotto - max (V)	240.0
Fattore di potenza	0.9
THD a 230V 50Hz pieno carico al 100% di dimmerazione	18
Protezione elettrica	Classe II
Reattore richiesto	No
Tipologia reattore	Driver LED a corrente costante
Dimmerabile	No
Modalità di dimmerazione	Non disponibile
Corrente di alimentazione (mA)	480
Corrente di spunto (A)	4.5
Durata picco di corrente (µs)	100
Classe di efficienza energetica (A->G) della sorgente inclusa	E
Frequenza nominale (Hz)	50/60Hz
Tasso di flickering	Ultra basso (5% o meno)
Quantità max. apparecchi per interruttore 16A tipo C	50
Max numero prodotti per interruttore 16A_B	32
Sezione min del conduttore collegabile	0.75
Sezione max del conduttore collegabile	2.5

Dati vita utile

Vita utile nominale - L70 B50	65000
Vita utile nominale - L80 B50	42000
Vita utile nominale - L90 B50	21000

START SURFACE SLIM IP54 TONDO 1900LM 2CCT MICROWAVE BIANCO

Codice n. 0043514

SYLVANIA

Dati dimensionali

Colore del prodotto	Bianco
Classificazione IP	IP54
Classificazione IK	IK07
Finitura del diffusore	Opalino
Materiale del diffusore	PC Policarbonato
Altezza nominale prodotto (mm)	53
Diametro prodotto (mm)	280
Peso (Kg)	0.957

Dati di imballo

Codice EAN prodotto	5410288435145
Lunghezza/altezza imballo singolo (cm)	28.5
Larghezza imballo singolo (cm)	5.8
Profondità imballo interno (cm) (singolo)	28.7
DUN14_2	15410288435142
Quantità per imballo esterno	6
Lunghezza/ Altezza imballo esterno (cm)	37.5
Packaging outer width (cm)	30.0
Profondità imballo esterno (cm)	30.5

Dati di sicurezza

Test del filo incandescente (°)	650
Temperatura ottimale di utilizzo (°C)	-20-40